

# DOCUMENTO N°4: PRESUPUESTO

**PINA RUIZ** Firmado digitalmente por  
**ANDRES - PINA RUIZ**  
**74236673** ANDRES - 74236673X  
**X** Fecha: 2024.06.12 17:25:06 +02'00'

**RODENAS** Firmado digitalmente por  
**MUSSONS** RODENAS  
**MIGUEL - MUSSONS**  
**44765121** MIGUEL - 44765121Z  
**Z** Fecha: 2024.06.12 15:33:07 +02'00'

**OLIVARES** Firmado digitalmente por  
**CASADO** OLIVARES  
**JESUS - CASADO JESUS -**  
**21678513R** 21678513R  
**21678513R** Fecha: 2024.06.12 14:14:10 +02'00'

## ÍNDICE

DOCUMENTO Nº4: PRESUPUESTO.....	1
1. MEDICIONES.....	3
2. CUADRO DE PRECIOS Nº1 .....	4
3. CUADRO DE PRECIOS Nº2 .....	5
4. MEDICIONES Y PRESUPUESTO.....	6
5. RESUMEN DEL PRESUPUESTO .....	7

## 1. MEDICIONES

# MEDICIONES

APD2

CÓDIGO	RESUMEN	UDS	LONGITUD	ANCHURA	ALTURA	CANTIDAD
<b>1</b>	<b>MOVIMIENTO DE TIERRAS Y DEMOLICIONES</b>					
1.1	<b>u Demolición completa de edificio.</b>					1,00
1.2	<b>m<sup>2</sup> Desbroce y limpieza del terreno.</b>					2.200,00
	Calle NN	1	110,00	20,00		660,00
	Calle fotógrafa Reme Vélez	1	44,00	15,00		2.860,00
1.3	<b>m<sup>3</sup> Desmonte.</b>					92,04
		0,1	61,36	15,00		23,30
		0,1	11,65	20,00		115,34
1.4	<b>m<sup>3</sup> Terraplenado.</b>					123,10
	Nueva calle	0,1	61,55	20,00		1,43
	Calle fotógrafa Reme Vélez	0,1	0,95	15,00		124,53
1.5	<b>m<sup>2</sup> Demolición de pavimento exterior de aglomerado asfáltico.</b>					801,00
	Calle Catedrático Eliseo Gómez	1	89,00	9,00		156,00
	Avenida de Novelda	1	52,00	3,00		230,00
	Pintor Rodes	1	115,00	2,00		1.187,00
1.6	<b>m<sup>2</sup> Demolición de pavimento exterior de baldosas y/o losetas de hormigón.</b>					540,00
	Calle Catedrático Eliseo Gómez	1	90,00	6,00		270,00
	Calle Catedrático Eliseo Gómez	1	90,00	3,00		460,00
	Avenida de Novelda	1	115,00	4,00		40,00
	Avenida de Novelda	1	8,00	5,00		420,00
	Pintor Rodes	1	140,00	3,00		24,00
	NN	1	24,00	1,00		1.754,00
DMF005	<b>m<sup>2</sup> Fresado de pavimento de aglomerado asfáltico.</b>					360,00
	c/Catedrático Eliseo Gómez	1	40,00	9,00		700,00
	Avenida de Novelda	700				1.160,00
	Pintor Rodes	1	145,00	8,00		318,06
	c/NN	1	35,34	9,00		2.538,06
DMX090	<b>m Demolición de bordillo.</b>					10,00
	Avenida de novelda	10				2,00
	Pintor Rodes	2				12,00
1.7	<b>Ud Arranque de árbol.</b>					1,00
	Palmera	1				1,00
1.7.1	<b>Ud Arranque de árbol para posterior trasplante</b>					11,00
	Catedrático Eliseo Gómez	11				11,00
JSP020	<b>Ud Trasplante de árbol.</b>					11,00
	Catedrático Eliseo Gómez	11				11,00
1.9	<b>m Desmontaje de malla metálica en vallado de parcela.</b>					170,00
	Solar 1		170,00			50,00
	Solar 2		50,00			220,00
1.8	<b>m Demolición de colector enterrado, con medios mecánicos.</b>					100,00
	Colectores Av de Novelda	2	50,00			100,00
1.10	<b>m<sup>3</sup> Demolición de muro de fábrica.</b>					425,00
		1	340,00	0,50	2,50	425,00
ZA1	<b>m<sup>3</sup> Excavación de zanjas y pozos.</b>					431,25
	c/Fotógrafa Reme Vélez	1	115,00	1,50	2,50	675,00
	c/NN	1	180,00	1,50	2,50	251,25
	Avda de Novelda	1	67,00	1,50	2,50	618,75
	Cat Eliseo Gómez	1	165,00	1,50	2,50	20,25
		1	100,00	0,45	0,45	6,75
		1	50,00	0,45	0,30	2,08
		1	26,00	0,40	0,20	375,00
	c/Fotógrafa Reme Vélez	1	375,00			750,00
	c/Sin nombre	1	750,00			43,20
			135,00	0,40	0,80	136,00
			425,00	0,40	0,80	19,20
			60,00	0,40	0,80	

# MEDICIONES

APD2

CÓDIGO	RESUMEN	UDS	LONGITUD	ANCHURA	ALTURA	CANTIDAD
	Iluminación	1	615,00 438,00	0,20 0,30	0,65 0,50	79,95 65,70
						3.474,38
<b>ZA3</b>	<b>m<sup>3</sup> Relleno de zanjas medios mecánicos</b>					
	c/Fotografía Reme Vélez	1	115,00	1,50	2,50	431,25
	c/NN	1	180,00	1,50	2,50	675,00
	Avda de Novelda	1	67,00	1,50	2,50	251,25
	Cat Eliseo Gómez	1	165,00	1,50	2,50	618,75
		1	100,00	0,45	0,45	20,25
		1	50,00	0,45	0,30	6,75
		1	26,00	0,40	0,20	2,08
	c/Fotografía Reme Vélez	1	375,00			375,00
	c/Sin nombre	1	750,00			750,00
			135,00	0,40	0,80	43,20
			425,00	0,40	0,80	136,00
			60,00	0,40	0,80	19,20
			615,00	0,20	0,65	79,95
	Iluminación	1	438,00	0,30	0,50	65,70
						3.474,38

# MEDICIONES

APD2

CÓDIGO	RESUMEN	UDS	LONGITUD	ANCHURA	ALTURA	CANTIDAD
<b>2</b>	<b>PAVIMENTACIÓN</b>					
1.11	<b>m<sup>2</sup> Reposición de firme flexible.</b>					
	Calle Catedrático Eliseo Gómez	1	89,00	9,00		801,00
	Avenida de Novelda	1	52,00	3,00		156,00
	Pintor Rodés	1	115,00	2,00		230,00
						<hr/> 1.187,00
MPB010	<b>m<sup>2</sup> Capa de mezcla bituminosa continua en caliente.</b>					
	c/Catedrático Eliseo Gómez	1	40,00	9,00		360,00
	Avenida de Novelda	700				700,00
	Pintor Rodés	1	145,00	8,00		1.160,00
	c/NN	1	35,34	9,00		318,06
						<hr/> 2.538,06
2.1	<b>m<sup>2</sup> Firme flexible.</b>					
	c/Fotógrafa Reme Vélez	1	60,00	8,00		480,00
	c/NN	1	110,00	9,00		990,00
						<hr/> 1.470,00
MPA020	<b>m<sup>2</sup> Pavimento Acera tipo I</b>					
	Calle Catedrático Eliseo Gómez	2	90,00	4,50		810,00
	Pintor Rodés	1	140,00	3,00		420,00
	Fotógrafa Reme Vélez	2	45,00	3,50		315,00
	NN	1	40,00	3,00		120,00
	NN	1	40,00	5,50		220,00
	NN	2	67,00	5,50		737,00
						<hr/> 2.622,00
2.6	<b>m<sup>2</sup> Solado de terrazo Av Novelda-Acera tipo II</b>					
	Avenida de Novelda	1	115,00	4,00		460,00
						<hr/> 460,00
MPT010 tipo botones	<b>m<sup>2</sup> Pavimento exterior de piezas de terrazo tipo botones</b>					
	Pasos peatones	60				60,00
						<hr/> 60,00
MPT010 tipo rayado	<b>m<sup>2</sup> Pavimento exterior de piezas de terrazo tipo rayado</b>					
	Pasos peatones	50				50,00
						<hr/> 50,00
2.2	<b>m Bordillo prefabricado de hormigón.</b>					
		1	103,00			103,00
		1	85,00			85,00
		1	135,00			135,00
		1	120,00			120,00
		1	110,00			110,00
						<hr/> 553,00
2.5	<b>Ud Borde de piezas prefabricadas de hormigón, para protección de alcorque.</b>					
	Hoja caduca	45				45,00
	Zona verde	7				7,00
	Catedrático Eliseo Gómez-transplante	11				11,00
						<hr/> 63,00
UXA010	<b>m<sup>2</sup> Pavimento de adoquines cerámicos clinker.</b>					
	Zona verde	150				150,00
						<hr/> 150,00
TJR040	<b>m<sup>2</sup> Pavimento continuo absorbedor de impactos, de gránulos de caucho.</b>					
	Zona verde	1	84,00			84,00
						<hr/> 84,00
UXS020	<b>m<sup>2</sup> Superficie transitable de césped protegido con rejilla alveolar de polietileno de alta densidad estable a los rayos UV.</b>					
	Zona verde	275				275,00
						<hr/> 275,00

# MEDICIONES

APD2

CÓDIGO	RESUMEN	UDS	LONGITUD	ANCHURA	ALTURA	CANTIDAD
<b>3</b>	<b>SEÑALIZACIÓN</b>					
MSH010	m Marca vial longitudinal.	347				347,00
						347,00
MSH020	m Marca vial transversal.					
	Paso de peatones	28	5,00			140,00
	Dirección única	1				1,00
	Giro	3				3,00
	Línea detención	2				2,00
	Ceda el paso	2				2,00
	Stop	1				1,00
						149,00
TSV0501	Ud Señal vertical de tráfico triangular Ceda el paso	1				1,00
						1,00
TSV0502	Ud Señal vertical de tráfico cuadrada Paso de peatones	6				6,00
						6,00
TSV0503	Ud Señal vertical de tráfico octogonal Stop	1				1,00
						1,00
TSV0504	Ud Señal vertical de tráfico circular					
	Dirección obligatoria	1				1,00
	Dirección prohibida	3				3,00
						4,00

# MEDICIONES

APD2

CÓDIGO	RESUMEN	UDS	LONGITUD	ANCHURA	ALTURA	CANTIDAD
<b>4</b>	<b>RED DE SANEAMIENTO</b>					
IUS010400	<b>m Colector enterrado de gres D400mm</b> c/Fotografía Reme Vélez c/Sin nombre	1	50,00			50,00
		1	92,00			92,00
						142,00
IUS010450	<b>m Colector enterrado de gres D450mm</b> Avenida de Novelda	1	50,00			50,00
						50,00
IUS010	<b>m Colector enterrado de gres D600mm</b> Calle Catedrático Eliseo Gómez	1	90,00			90,00
						90,00
IUS011200	<b>m Colector enterrado de PVC D200mm</b> Conexión imbornales	1	185,00			185,00
						185,00
IUS011315	<b>m Colector enterrado de PVC D315mm</b> Acometidas domiciliarias	30				30,00
						30,00
UAP0102	<b>u Pozo de registro H=2m</b> P1 P2 P3 P6 P7 P9	1 1 1 1 1 1				1,00 1,00 1,00 1,00 1,00 1,00
						6,00
UAI020	<b>u Imbornal.</b> Imbornal	20				20,00
						20,00
PA1	<b>u Entronque de la red a red existente</b> C/Sin nombre	1				1,00
						1,00
PA2	<b>m Partida alzada revisión de la totalidad de la conducción de saneamiento con cámara TV</b> Calle Catedrático Eliseo Gómez c/Fotografía Reme Vélez c/Sin nombre Avenida de Novelda	1 1 1 1	90,00 115,00 50,00 100,00			90,00 115,00 50,00 100,00
						355,00



# MEDICIONES

APD2

CÓDIGO	RESUMEN	UDS	LONGITUD	ANCHURA	ALTURA	CANTIDAD
<b>5</b>	<b>RED DE CANALIZACIÓN TELEFÓNICA</b>					
5.1	u Arqueta prefabricada de hormigón, para la red de telecomunicaciones.	9				9,00
						9,00
5.2	m Canalización subterránea de telecomunicaciones, de tubo rígido 4 tubos D=110mm	1	111,60			111,60
			86,95			86,95
			50,60			50,60
			115,22			115,22
						364,37
5.4	m Canalización subterránea de telecomunicaciones, de tubo rígido 2 tubos D=63mm		13,80			13,80
			21,90			21,90
			7,53			7,53
			7,14			7,14
						50,37
5.5 PA	u Partida alzada correspondiente a entronque a red existente					1,00
5.6 PA	u Partida alzada correspondiente a eliminar líneas aéreas telefónicas					1,00

# MEDICIONES

APD2

CÓDIGO

RESUMEN

UDS LONGITUD ANCHURA ALTURA CANTIDAD

CÓDIGO	RESUMEN	UDS	LONGITUD	ANCHURA	ALTURA	CANTIDAD
<b>6</b>	<b>RED DE DISTRIBUCIÓN DE AGUA POTABLE E HIDRANTES</b>					
<b>6.1</b>	<b>TUBERÍAS, ENTRONQUES, PRUEBAS Y LIMPIEZAS</b>					
6.1.1	m Tubería de fundición dúctil D=100mm	410				410,00
						410,00
6.1.2	m Tubería de fundición dúctil D=150mm	112				112,00
						112,00
mt67h	m Tubería de fundición dúctil D=200mm					6,00
PA 6.1.3	Ud Entronque de la red del proyecto con la red existente D<= 100 mm					6,00
PA 6.1.4	Ud Entronque de la red del proyecto con la red existente, para tuberías de D=150 y 200 mm					9,00
PA 6.1.5	Ud Limpieza de conducciones de agua potable					2,00
PA 6.1.6	Ud Prueba de conducciones de agua potable, de varios diámetros					2,00
PA 6.1.7	Ud Desinfección de tubería de agua potable					2,00
<b>6.2</b>	<b>PIEZAS ESPECIALES</b>					
6.2.1	Ud Empalme de 100 mm de diámetro nominal, de fundición dúctil					14,00
6.2.2	Ud Empalme de 150 mm de diámetro nominal, de fundición dúctil					1,00
dfghj	Ud Empalme de 200mm de diámetro nominal, de fundición dúctil					2,00
6.2.0	Ud Te de 100 x 100 mm de diámetro nominal					2,00
6.2.3	Ud Te de 200 x 100 mm de diámetro nominal					1,00
6.2.4	Ud Te de 100 x 100 mm de diámetro nominal					3,00
6.2.5	Ud Te de 150 x 100 mm de diámetro nominal					1,00
6.2.6	Ud Te de 200 x 100 mm de diámetro nominal					2,00
6.2.7	Ud Te de 200 x 150 mm de diámetro nominal					1,00
6.2.8	Ud Válvula de compuerta de 100 mm de diámetro nominal					7,00
6.2.9	Ud Válvula de compuerta de 150 mm de diámetro nominal					1,00
val200	Ud Válvula de compuerta de 200mm de diámetro nominal					1,00
6.2.10	Ud Manguito de 100 mm de diámetro nominal					4,00
6.2.11	Ud Manguito de 150 mm de diámetro nominal					2,00
6.2.12	ud Manguito de 200 mm de diámetro nominal					4,00
6.2.13	Ud Plato ciego de 100 mm de diámetro nominal					1,00
6.2.14	Ud Curva a 22 grados de 150 mm de diámetro nominal					1,00
6.2.15	Ud Curva a 22 grados de 150 mm de diámetro nominal					3,00

## MEDICIONES

APD2

CÓDIGO	RESUMEN	UDS	LONGITUD	ANCHURA	ALTURA	CANTIDAD
6.2.16	Ud Curva a 45 grados de 100 mm de diámetro nominal					4,00
6.2.17	Ud Carrete de 100mm de diámetro nominal y 500 mm de longitud					2,00
6.2.18	Ud Hidrante bajo nivel de tierra.					1,00
6.2.19	Ud Marco y tapa de fundición para agua de 40 x 40 cm					9,00
6.2.20	Ud Marco y tapa de fundición para agua de 40 x 30 cm					1,00
<b>6.3</b>	<b>OBRA CIVIL</b>					
6.3.4	u Arqueta para válvulas D<250mm					10,00
6.3.5	u Arqueta para hidrante					1,00

# MEDICIONES

APD2

CÓDIGO	RESUMEN	UDS	LONGITUD	ANCHURA	ALTURA	CANTIDAD
<b>7</b>	<b>GAS NATURAL</b>					
7.2	m Canalización para instalación común de gas PE 100mm		135,30			135,30
						135,30
7.1	m Canalización para instalación común de gas PE 110mm		236,16			236,16
			101,88			101,88
			44,65			44,65
			44,64			44,64
						427,33
7.3	m Canalización para instalación común de gas PE 200mm		50,00			50,00
						50,00

# MEDICIONES

APD2

CÓDIGO	RESUMEN	UDS	LONGITUD	ANCHURA	ALTURA	CANTIDAD
<b>8</b>	<b>JARDINERÍA, RED DE RIEGO Y MOBILIARIO URBANO</b>					
8.1	m³ Aporte de tierra vegetal.	45	1,00	1,00	1,00	45,00
						45,00
8.2	u Árbol de hoja caduca.					
	c/Catedrático Eliseo Gómez	14				14,00
	c/NN	23				23,00
	c/Fotografía Reme Vélez	8				8,00
						45,00
8.3	Ud Conífera.					
	Zona verde	7				7,00
						7,00
JDT010	Ud Tutor de estaca de madera para árbol.					
	Hoja caduca	45				45,00
	Conífera	7				7,00
						52,00
8.5	u Sistema centralizado de control.					
						1,00
8.6	m Tubería de abastecimiento y distribución.					
		4	7,89			31,56
		1	39,29			39,29
		1	27,95			27,95
		3	51,97			155,91
		1	48,38			48,38
		2	102,55			205,10
		2	22,78			45,56
		1	33,97			33,97
		1	74,44			74,44
		1	14,28			14,28
		1	74,44			74,44
						750,88
8.7	m Tubería de abastecimiento y distribución.					
		1	7,89			7,89
		1	39,29			39,29
		1	27,95			27,95
		1	51,97			51,97
		1	48,38			48,38
		1	102,55			102,55
		1	22,78			22,78
		1	33,97			33,97
		1	74,44			74,44
		1	14,28			14,28
		1	74,44			74,44
						497,94
8.8	u Arqueta de registro					
						7,00
8.9	u Arqueta de cruce					
						4,00
8.10	u Aro de riego					
	Hoja caduca	45				45,00
	Conífera	7				7,00
						52,00
8.11	u Válvula de corte de 110 mm					
						1,00
8.12	u Válvula de 3"					
						1,00
8.14PA	u Partida alzada de entronque a la red					
						1,00
8.4	Ud Papelera de polietileno.					
						6,00
8.13	Ud Banco de madera.					
	Zona verde	2				2,00
						2,00
j1	u Tobogán					
						1,00

# MEDICIONES

APD2

CÓDIGO	RESUMEN	UDS	LONGITUD	ANCHURA	ALTURA	CANTIDAD
j2	u Columpio					1,00
j3	u Moto					1,00

# MEDICIONES

APD2

CÓDIGO	RESUMEN	UDS	LONGITUD	ANCHURA	ALTURA	CANTIDAD
<b>9</b>	<b>CENTRO DE TRANSFORMACIÓN</b>					
<b>9.1.</b>	<b>EQUIPO DE M.T.</b>					
9.1.1	u Función modular de línea					3,00
9.1.2	u Función modular de protección					2,00
9.1.3	u Sensor de Barras SV.					1,00
9.1.4	u Armario Telegestión de BT					1,00
9.1.5	u Cuadro de baja tensión					2,00
9.1.6	u Transformador trifásico de distribución					1,00
9.1.7	u Conector atornillable					9,00
9.1.8	u Conector enchufable recto					3,00
9.1.9	u Instalación Interior de 2 trafos en local					1,00
9.1.10	u VARIANTE CON COMUNICACIONES PLC					1,00
<b>9.2.</b>	<b>SISTEMA DE PUESTA A TIERRA</b>					
9.2.1	u Instalación exterior de puesta a tierra de protección					1,00
9.2.2	u Tierra de servicio o neutro del transformador					2,00
<b>9.3.</b>	<b>IMPUESTO SOBRE GASES FLUORADOS</b>					
9.3.1	u Impuesto sobre gas fluorado					1,00

# MEDICIONES

APD2

CÓDIGO	RESUMEN	UDS	LONGITUD	ANCHURA	ALTURA	CANTIDAD
<b>10</b>	<b>LÍNEA DE MEDIA TENSIÓN</b>					
10.1	m Suministro y tendido de línea subterránea de media tensión					572,00
10.2	u Juego de bornas enchufables					2,00
10.3	m3 Excavación para la formación de zanja Zanjas a realizar	280,00		0,45	1,00	126,00
10.4	m3 Relleno de zanjas Zanjas a realizar	280,00		0,45	0,40	50,40
10.5	m3 Hormigón en masa Zanjas a realizar	280,00		0,45	0,55	69,30
MPA020	m² Pavimento Acera tipo I	100,00		0,50		50,00
10.7	u Arquetas registrables Iberdrola					6,00



# MEDICIONES

APD2

CÓDIGO	RESUMEN	UDS	LONGITUD	ANCHURA	ALTURA	CANTIDAD
<b>11</b>	<b>LÍNEA SUBTERRÁNEA DE BAJA TENSIÓN</b>					
11.1	m Línea eléctrica subterránea enterrada bajo tubo					874,00
11.2	u CGP E-10 tipo BUC					6,00
11.3	u Tierra de refuerzo de neutro					1,00
11.4	PA Partida alzada de traslado de los armarios de acometida municipales en BT a la nueva ubicación del CT Eliseo Gómez					1,00

# MEDICIONES

APD2

CÓDIGO	RESUMEN	UDS	LONGITUD	ANCHURA	ALTURA	CANTIDAD
<b>12</b>	<b>INSTALACIÓN DE ALUMBRADO PÚBLICO</b>					
DUI020	Ud Desmontaje y reposición de luminaria de farola.					6,00
TIF010a	Ud Farola con columna metálica.					20,00
	Viales	20				10,00
	Zona verde	10				30,00
TIF010	Ud Farola con columna metálica.					3,00
IUP060	m Cableado para red subterránea de alumbrado público. Iluminación	1	438,00	1,20		525,60
						525,60
IUS072	Ud Arqueta de registro de hormigón en masa "in situ".					20,00
	Viales	20				10,00
	Zona verde	10				30,00
UIA010	Ud Arqueta de cruce de conexión eléctrica	4				4,00
						4,00
paal	u Gestión de la ampliación de potencia de suministro eléctrico en baja tensión					1,00
pala2	u Legalización de la nueva instalación					1,00

# MEDICIONES

APD2

CÓDIGO	RESUMEN	UDS	LONGITUD	ANCHURA	ALTURA	CANTIDAD
<b>13</b>	<b>SEGURIDAD Y SALUD</b>					
13.1	PROTECCIONES INDIVIDUALES					1,00
13.2	PROTECCIONES COLECTIVAS					1,00
13.3	EQUIPAMIENTO MÉDICO					1,00
13.4	MÓDULOS PREFABRICADOS					1,00
13.5	BALIZAMIENTO					1,00
13.6	SEÑALIZACIÓN VERTICAL					1,00

# MEDICIONES

APD2

CÓDIGO	RESUMEN	UDS	LONGITUD	ANCHURA	ALTURA	CANTIDAD
<b>14</b>	<b>GESTIÓN DE RESIDUOS</b>					
<b>GRR1</b>	<b>DEMOLICIÓN</b>					
GRNO.2b	t Clasificación mecánica RCDs en obra					190,80
GRNT.2aa	t Carga mec RCDs hormigón 17 01 01					955,50
GRNT.2ba	t Carga mec RCDs tejas y materiales cerámicos 17 01 03					240,00
GRNT.2ca	t Carga mec RCDs metales mezclados 17 04 07					541,50
GRNT.2da	t Carga mec RCDs madera 17 02 01					101,40
GRNT.2eb	t Carga man RCDs vidrio 17 02 02					4,80
GRNT.2fb	t Carga man RCDs plástico 17 02 03					64,80
GRNT.2ja	t Carga mec RCDs residuos mezclados 17 09 04					253,20
MMRB.2b	u Contenedor residuos peligros 1000 l					1,00
GRNT.3b	t Transporte RCDs camión 15 t 30 km.					955,50
GRNT.5cc	u Transporte contenedor RCDs 12 m3 30 km.					92,00
GRND.1aa	t Depósito RCDs hormigón LER 17 01 01					955,50
GRND.2a	t Depósito RCDs materiales cerámicos limpios LER 17 01 03					240,00
GRND.4a	t Depósito de RCDs madera					101,40
GRND.5a	t Depósito de vidrio					4,80
GRND.6a	t Depósito de plástico					64,80
GRND10b	t Depósito RCDs mezclados LER 17 09 04					253,20
GRND11a	t Depósito de mezcla residuos municipales					1,00
<b>GRR2</b>	<b>URBANIZACIÓN</b>					
GRTT.2ba	t Carga mec RCDs material de desbroce 20 02 01					457,60
GRTT.2aa	t Carga mec RCDs material de excavación 17 05 04					1.196,42
GRNO.2b	t Clasificación mecánica RCDs en obra					41,23
GRNT.2aa	t Carga mec RCDs hormigón 17 01 01					117,03
GRNT.2ba	t Carga mec RCDs tejas y materiales cerámicos 17 01 03					283,90
GRNT.2ca	t Carga mec RCDs metales mezclados 17 04 07					1,70
GRNT.2da	t Carga mec RCDs madera 17 02 01					5,68
GRNT.2eb	t Carga man RCDs vidrio 17 02 02					0,57
GRNT.2fb	t Carga man RCDs plástico 17 02 03					2,84

## MEDICIONES

APD2

CÓDIGO	RESUMEN	UDS	LONGITUD	ANCHURA	ALTURA	CANTIDAD
GRNT.2gb	t Carga man RCDs papel y cartón 20 01 01					0,57
GRNT.2ja	t Carga mec RCDs residuos mezclados 17 09 04					274,07
GRPO.3ca	u Suministro y llenado bidón RP 200 l					9,00
MMRB.2b	u Contenedor residuos peligros 1000 l					1,00
GRTT.3b	t Transporte tierras/desbroce camión 15 t 30 km					1.196,42
GRNT.3b	t Transporte RCDs camión 15 t 30 km.					117,03
GRNT.5ac	u Transporte contenedor RCDs 4 m3 30 km.					3,00
GRNT.5bc	u Transporte contenedor RCDs 6 m3 30 km.					1,00
GRNT.5cc	u Transporte contenedor RCDs 12 m3 30 km.					44,00
GRPT.1ab	u Transporte RP camión 8 bidones/ó 2 cont 1m3 30km					3,00
GRND.1aa	t Depósito RCDs hormigón LER 17 01 01					117,03
GRND.2a	t Depósito RCDs materiales cerámicos limpios LER 17 01 03					283,90
GRND.3a	t Depósito de RCDs metales mezclados					1,70
GRND.4a	t Depósito de RCDs madera					5,68
GRND.5a	t Depósito de vidrio					0,57
GRND.6a	t Depósito de plástico					2,84
GRND.7a	t Depósito de RCDs papel y cartón					0,57
GRND10b	t Depósito RCDs mezclados LER 17 09 04					274,07
GRPD.1ic	u Depósito RP LER 15 01 10* bidón 200 l					9,00
GRND11a	t Depósito de mezcla residuos municipales					1,00

## 2. CUADRO DE PRECIOS N°1

# CUADRO DE PRECIOS 1

APD2

CÓDIGO

UD

RESUMEN

PRECIO

1 MOVIMIENTO DE TIERRAS Y DEMOLICIONES			
1.1	u	<p><b>Demolición completa de edificio.</b></p> <p>Demolición completa, elemento a elemento, con medios manuales y mecánicos de edificios de 2000 m<sup>2</sup> de superficie total, y carga mecánica sobre camión o contenedor, aislado, compuesto por 1 planta sobre rasante con una altura edificada de 4 m. Los edificios presentan una estructura de hormigón y su estado de conservación es regular, a la vista de los estudios previos realizados.</p> <p>Criterio de valoración económica: El precio no incluye el canon de vertido por entrega de residuos a gestor autorizado ni la demolición de la cimentación.</p> <p>Incluye: Demolición elemento a elemento del edificio, con el apuntalamiento provisional que sea necesario. Fragmentación de los escombros en piezas manejables. Limpieza final del solar. Retirada y acopio de escombros. Limpieza de los restos de obra. Carga mecánica de escombros sobre camión o contenedor.</p> <p>Criterio de medición de proyecto: Número de unidades previstas, según documentación gráfica de Proyecto.</p> <p>Criterio de medición de obra: Se medirá el número de unidades realmente ejecutadas según especificaciones de Proyecto.</p>	184.115,00
		CIENTO OCHENTA Y CUATRO MIL CIENTO QUINCE	
1.2	m <sup>2</sup>	<p><b>Desbroce y limpieza del terreno.</b></p> <p>Desbroce y limpieza del terreno de topografía con desniveles mínimos, con medios mecánicos. Comprende los trabajos necesarios para retirar de las zonas previstas para la edificación o urbanización: pequeñas plantas, maleza, broza, maderas caídas, escombros, basuras o cualquier otro material existente, hasta una profundidad no menor que el espesor de la capa de tierra vegetal, considerando como mínima 25 cm; y carga a camión.</p> <p>Criterio de valoración económica: El precio no incluye la tala de árboles ni el transporte de los materiales retirados.</p> <p>Incluye: Replanteo en el terreno. Remoción mecánica de los materiales de desbroce. Retirada y disposición mecánica de los materiales objeto de desbroce. Carga a camión.</p> <p>Criterio de medición de proyecto: Superficie medida en proyección horizontal, según documentación gráfica de Proyecto.</p> <p>Criterio de medición de obra: Se medirá, en proyección horizontal, la superficie realmente ejecutada según especificaciones de Proyecto, sin incluir los incrementos por excesos de excavación no autorizados.</p>	0,55

CERO con CINCUENTA Y CINCO CÉNTIMOS

# CUADRO DE PRECIOS 1

APD2

CÓDIGO	UD	RESUMEN	PRECIO
1.3	m <sup>3</sup>	<p><b>Desmante.</b></p> <p>Desmante en terreno de tránsito, para dar al terreno la rasante de explanación prevista, con empleo de medios mecánicos, y carga a camión.</p> <p>Criterio de valoración económica: El precio no incluye el transporte de los materiales excavados.</p> <p>Incluye: Replanteo general y fijación de los puntos y niveles de referencia. Trazado de los bordes de la base del terraplén. Desmante en sucesivas franjas horizontales. Redondeado de perfil en bordes ataluzados en las aristas de pie, quiebros y coronación. Refino de taludes. Carga a camión de los materiales excavados.</p> <p>Criterio de medición de proyecto: Volumen medido sobre los perfiles de los planos topográficos de Proyecto, que definen el movimiento de tierras a realizar en obra.</p> <p>Criterio de medición de obra: Se medirá el volumen excavado sobre los perfiles transversales del terreno, una vez comprobado que dichos perfiles son los correctos según especificaciones de Proyecto, sin incluir los incrementos por excesos de excavación no autorizados, ni el relleno necesario para reconstruir la sección teórica por defectos imputables al Contratista. Se medirá la excavación una vez realizada y antes de que sobre ella se efectúe ningún tipo de relleno. Si el Contratista cerrase la excavación antes de conformada la medición, se entenderá que se aviene a lo que unilateralmente determine el director de la ejecución de la obra.</p>	1,66
		UN con SESENTA Y SEIS CÉNTIMOS	
1.4	m <sup>3</sup>	<p><b>Terraplenado.</b></p> <p>Terraplenado para coronación de terraplén, mediante el extendido en tongadas de espesor no superior a 30 cm de material seleccionado, que cumple los requisitos expuestos en el art. 330.3.3.1 del PG-3 y posterior compactación con medios mecánicos hasta alcanzar una densidad seca no inferior al 100% de la máxima obtenida en el ensayo Proctor Modificado, realizado según UNE 103501, y ello cuantas veces sea necesario, hasta conseguir la cota de subrasante.</p> <p>Criterio de valoración económica: El precio no incluye la realización del ensayo Proctor Modificado.</p> <p>Incluye: Replanteo general y fijación de los puntos y niveles de referencia. Trazado de los bordes de la base del terraplén. Preparación de la superficie de apoyo. Escarificado, refino, reperfilado y formación de pendientes. Carga, transporte y extendido por tongadas de espesor uniforme. Humectación o desecación de cada tongada. Compactación por tongadas.</p> <p>Criterio de medición de proyecto: Volumen medido sobre los perfiles de los planos topográficos de Proyecto, que definen el movimiento de tierras a realizar en obra.</p> <p>Criterio de medición de obra: Se medirá el volumen de relleno sobre los perfiles transversales del terreno realmente ejecutados, compactados y terminados según especificaciones de Proyecto, siempre que los asientos medios del cimiento debido a su compresibilidad sean inferiores al dos por ciento de la altura media del relleno tipo terraplén. En caso contrario, podrá abonarse el exceso de volumen de relleno, siempre que este asiento del cimiento haya sido comprobado mediante la instrumentación adecuada, cuya instalación y coste correrá a cargo del Contratista. No serán de abono los rellenos que fuesen necesarios para restituir la explanación a las cotas proyectadas debido a un exceso de excavación o cualquier otro caso de ejecución incorrecta imputable al Contratista, ni las creces no previstas en este Proyecto, estando el Contratista obligado a corregir a su costa dichos defectos sin derecho a percepción adicional alguna.</p>	14,77



# CUADRO DE PRECIOS 1

APD2

CÓDIGO UD RESUMEN PRECIO

		CATORCE con SETENTA Y SIETE CÉNTIMOS	
1.5	<p>m<sup>2</sup> Demolición de pavimento exterior de aglomerado asfáltico.</p> <p>Demolición de pavimento de aglomerado asfáltico en calzada, mediante retroexcavadora con martillo rompedor, y carga mecánica sobre camión o contenedor.</p> <p>Criterio de valoración económica: El precio incluye el corte previo del contorno del pavimento incluso la demolición de la base soporte.</p> <p>Incluye: Corte previo del contorno de la zona a demoler. Demolición del elemento. Fragmentación de los escombros en piezas manejables. Retirada y acopio de escombros. Limpieza de los restos de obra. Carga mecánica de escombros sobre camión o contenedor.</p> <p>Criterio de medición de proyecto: Superficie medida según documentación gráfica de Proyecto.</p> <p>Criterio de medición de obra: Se medirá la superficie realmente demolida según especificaciones de Proyecto.</p>		2,43
		DOS con CUARENTA Y TRES CÉNTIMOS	
1.6	<p>m<sup>2</sup> Demolición de pavimento exterior de baldosas y/o losetas de hormigón.</p> <p>Demolición de pavimento exterior de baldosas y/o losetas de hormigón, con martillo neumático, y carga manual sobre camión o contenedor.</p> <p>Criterio de valoración económica: El precio incluye el picado del material de agarre, incluso la demolición de la base soporte si fuera necesario para los trabajos realizados.</p> <p>Incluye: Demolición del elemento. Fragmentación de los escombros en piezas manejables. Retirada y acopio de escombros. Limpieza de los restos de obra. Carga manual de escombros sobre camión o contenedor.</p> <p>Criterio de medición de proyecto: Superficie medida según documentación gráfica de Proyecto.</p> <p>Criterio de medición de obra: Se medirá la superficie realmente demolida según especificaciones de Proyecto.</p>		2,89
		DOS con OCHENTA Y NUEVE CÉNTIMOS	
DMF005	<p>m<sup>2</sup> Fresado de pavimento de aglomerado asfáltico.</p> <p>Fresado de pavimento de aglomerado asfáltico de 15 cm de espesor medio, mediante fresadora en frío compacta, equipada con banda transportadora para la carga directa sobre camión de los restos generados y posterior barrido de la superficie fresada con barredora mecánica.</p> <p>Criterio de valoración económica: El precio no incluye la demolición de la base soporte.</p> <p>Incluye: Replanteo de la superficie a fresar. Fresado del pavimento. Barrido de la superficie. Limpieza de los restos de obra. Carga mecánica de escombros sobre camión o contenedor.</p> <p>Criterio de medición de proyecto: Superficie medida según documentación gráfica de Proyecto.</p> <p>Criterio de medición de obra: Se medirá la superficie realmente fresada según especificaciones de Proyecto.</p>		12,16
		DOCE con DIECISÉIS CÉNTIMOS	

# CUADRO DE PRECIOS 1

APD2

CÓDIGO	UD	RESUMEN	PRECIO
DMX090	m	Demolición de bordillo. Levantado de bordillo sobre base de hormigón, con medios manuales y recuperación del 80% del material para su posterior reutilización, sin deteriorar los elementos constructivos contiguos, y carga manual sobre camión o contenedor. Criterio de valoración económica: El precio incluye el picado del material de agarre adherido a su superficie y al soporte. Incluye: Levantado del elemento. Clasificación y etiquetado. Limpieza del reverso de las baldosas. Acopio de los materiales a reutilizar. Carga manual del material a reutilizar sobre camión. Retirada y acopio de los restos de obra. Limpieza de los restos de obra. Carga manual de escombros sobre camión o contenedor. Criterio de medición de proyecto: Longitud medida según documentación gráfica de Proyecto. Criterio de medición de obra: Se medirá la longitud realmente demolida según especificaciones de Proyecto.	3,03
		TRES con TRES CÉNTIMOS	
1.7	Ud	Arranque de árbol. Trabajo necesario para el arranque de árbol de 300 cm de altura y 300 cm de diámetro de copa, mediante la utilización de medios manuales y mecánicos. Incluso tala de ramas y tronco de 20 cm de diámetro (medido a una altura de 1 m sobre el suelo), arrancado de cepa con posterior relleno del hueco de la cepa con tierra, recogida y carga sobre camión o contenedor de la broza generada. Incluye: Protección y señalización de los espacios afectados. Tala de las ramas hasta dejar limpio el tronco. Tala del tronco a ras de cepa. Arranque de la cepa. Recogida de la broza generada. Carga sobre camión o contenedor. Criterio de medición de proyecto: Número de unidades previstas, según documentación gráfica de Proyecto. Criterio de medición de obra: Se medirá el número de unidades realmente ejecutadas según especificaciones de Proyecto.	63,01
		SESENTA Y TRES con UN CÉNTIMOS	
1.7.1	Ud	Arranque de árbol para posterior trasplante Trabajo necesario para el arranque de árbol de 300 cm de altura y 300 cm de diámetro de copa, mediante la utilización de medios manuales y mecánicos. Incluso tala de ramas , arrancado de cepa para posterior trasplante. Incluye: Protección y señalización de los espacios afectados. Tala de las ramas hasta dejar limpio el tronco. Tala del tronco a ras de cepa. Arranque de la cepa. Recogida de la broza generada. Carga sobre camión o contenedor. Criterio de medición de proyecto: Número de unidades previstas, según documentación gráfica de Proyecto. Criterio de medición de obra: Se medirá el número de unidades realmente ejecutadas según especificaciones de Proyecto.	73,28
		SETENTA Y TRES con VEINTIOCHO CÉNTIMOS	

# CUADRO DE PRECIOS 1

APD2

CÓDIGO	UD	RESUMEN	PRECIO
JSP020	Ud	<p>Trasplante de árbol.</p> <p>Trasplante de árbol de 300 cm de diámetro, con trasplantadora. Incluye: Poda de raíces. Poda de ramas. Transporte al lugar de destino. Plantación. Recorte de raíces.</p> <p>Criterio de medición de proyecto: Número de unidades previstas, según documentación gráfica de Proyecto.</p> <p>Criterio de medición de obra: Se medirá el número de unidades realmente trasplantadas según especificaciones de Proyecto.</p>	2,812,19
			DOS MIL OCHOCIENTOS DOCE con DIECINUEVE CÉNTIMOS
1.9	m	<p>Desmontaje de malla metálica en vallado de parcela.</p> <p>Desmontaje de malla metálica en vallado de parcela, con una altura menor de 2 m, con medios manuales, y carga manual sobre camión o contenedor.</p> <p>Criterio de valoración económica: El precio incluye el desmontaje de los accesorios y de los elementos de fijación, pero no incluye la demolición de los postes.</p> <p>Incluye: Desmontaje del elemento. Retirada y acopio del material desmontado. Limpieza de los restos de obra. Carga manual del material desmontado y restos de obra sobre camión o contenedor.</p> <p>Criterio de medición de proyecto: Longitud medida según documentación gráfica de Proyecto.</p> <p>Criterio de medición de obra: Se medirá la longitud realmente desmontada según especificaciones de Proyecto.</p>	3,90
			TRES con NOVENTA CÉNTIMOS
1.8	m	<p>Demolición de colector enterrado, con medios mecánicos.</p> <p>Demolición de colector enterrado de hormigón, de 400 mm de diámetro de hormigón en masa, con retroexcavadora con martillo rompedor, y carga mecánica sobre camión o contenedor.</p> <p>Criterio de valoración económica: El precio incluye la desconexión del entronque del colector a arquetas o pozos de registro y la obturación de las conducciones conectadas al elemento.</p> <p>Incluye: Desconexión del entronque del colector. Obturación de las conducciones conectadas al elemento. Demolición del elemento. Fragmentación de los escombros en piezas manejables. Retirada y acopio de escombros. Limpieza de los restos de obra. Carga mecánica de escombros sobre camión o contenedor.</p> <p>Criterio de medición de proyecto: Longitud medida en proyección horizontal, entre caras interiores de pozos de registro o arquetas, según documentación gráfica de Proyecto.</p> <p>Criterio de medición de obra: Se medirá, en proyección horizontal, la longitud realmente demolida según especificaciones de Proyecto, entre caras interiores de pozos de registro o arquetas.</p>	3,59
			TRES con CINCUENTA Y NUEVE CÉNTIMOS
1.10	m <sup>3</sup>	<p>Demolición de muro de fábrica.</p> <p>Demolición de muro de fábrica de ladrillo cerámico hueco, con martillo neumático, y carga manual sobre camión o contenedor.</p> <p>Incluye: Demolición del elemento. Fragmentación de los escombros en piezas manejables. Retirada y acopio de escombros. Limpieza de los restos de obra. Carga manual de escombros sobre camión o contenedor.</p> <p>Criterio de medición de proyecto: Volumen medido según documentación gráfica de Proyecto.</p> <p>Criterio de medición de obra: Se medirá el volumen realmente demolido según especificaciones de Proyecto.</p>	30,63

# CUADRO DE PRECIOS 1

APD2

CÓDIGO

UD

RESUMEN

PRECIO

TREINTA con SESENTA Y TRES CÉNTIMOS

ZA1

m<sup>3</sup> Excavación de zanjas y pozos.

Excavación de zanjas para instalaciones, en cualquier tipo de terreno, con medios mecánicos, y carga a camión.

Criterio de valoración económica: El precio no incluye el transporte de los materiales excavados.

Incluye: Replanteo general y fijación de los puntos y niveles de referencia. Colocación de las camillas en las esquinas y extremos de las alineaciones. Excavación en sucesivas franjas horizontales y extracción de tierras. Refinado de fondos con extracción de las tierras. Carga a camión de los materiales excavados.

Criterio de medición de proyecto: Volumen medido sobre las secciones teóricas de la excavación, según documentación gráfica de Proyecto, sin duplicar esquinas ni encuentros.

Criterio de medición de obra: Se medirá el volumen teórico ejecutado según especificaciones de Proyecto, sin duplicar esquinas ni encuentros y sin incluir los incrementos por excesos de excavación no autorizados, ni el relleno necesario para reconstruir la sección teórica por defectos imputables al Contratista.

Se medirá la excavación una vez realizada y antes de que sobre ella se efectúe ningún tipo de relleno. Si el Contratista cierra la excavación antes de conformada la medición, se entenderá que se aviene a lo que unilateralmente determine el director de la ejecución de la obra.

23,99

VEINTITRÉS con NOVENTA Y NUEVE CÉNTIMOS

ZA3

m<sup>3</sup> Relleno de zanjas medios mecánicos

Relleno de zanjas con arena de 0 a 5 mm de diámetro, y compactación en tongadas sucesivas de 25 cm de espesor máximo con medios mecánicos, hasta alcanzar una densidad seca no inferior al 100% de la máxima obtenida en el ensayo Proctor Modificado, realizado según UNE 103501.

Criterio de valoración económica: El precio no incluye la realización del ensayo Proctor Modificado.

Incluye: Extendido del material de relleno en tongadas de espesor uniforme. Humectación o desecación de cada tongada.

Compactación.

Criterio de medición de proyecto: Volumen medido sobre las secciones teóricas de la excavación, según documentación gráfica de Proyecto.

Criterio de medición de obra: Se medirá, en perfil compactado, el volumen realmente ejecutado según especificaciones de Proyecto, sin incluir los incrementos por excesos de excavación no autorizados.

20,68

VEINTE con SESENTA Y OCHO CÉNTIMOS

# CUADRO DE PRECIOS 1

APD2

CÓDIGO UD RESUMEN PRECIO

## 2 PAVIMENTACIÓN

1.11 m<sup>2</sup> Reposición de firme flexible. 17,48

Formación de firme flexible para tráfico pesado T32 sobre explanada E2, compuesto por:

- capa granular de 35 cm de espesor de zahorra artificial ZA25, coeficiente de Los Ángeles <35, adecuada para tráfico T32; mezcla bituminosa en caliente: riego de imprimación mediante la aplicación de emulsión bituminosa, C60BF4 IMP;
- capa de 10 cm de espesor formada por material granular para la fabricación de mezcla bituminosa en caliente AC 32 bin 50/70S árido calizo, según UNE-EN 13108-1, coeficiente de Los Ángeles <=25, adecuado para tráfico T32, para mezcla bituminosa en caliente y betún asfáltico;
- riego de adherencia mediante la aplicación de emulsión bituminosa, tipo ECR-1, a base de betún asfáltico;
- capa de rodadura de 5 cm de espesor formada por material granular para la fabricación de mezcla bituminosa en caliente AC 22 surf S 50/70 S árido porfídico, según UNE-EN 13108-1, coeficiente de Los Ángeles <=25, adecuado para tráfico T3, para mezcla bituminosa en caliente y betún asfáltico.

Incluye: Estudio del material y obtención de la fórmula de trabajo de la zahorra. Preparación de la superficie que va a recibir la zahorra. Preparación del material. Extensión de la zahorra. Compactación de la zahorra. Tramo de prueba. Preparación de la superficie para la imprimación. Aplicación de la emulsión bituminosa. Preparación de la superficie para el riego de adherencia. Aplicación de la emulsión bituminosa. Estudio de la mezcla y obtención de la fórmula de trabajo de la mezcla bituminosa. Preparación de la superficie existente para la capa de mezcla bituminosa. Aprovisionamiento de áridos para la fabricación de la mezcla bituminosa. Fabricación de la mezcla bituminosa. Transporte de la mezcla bituminosa. Extensión de la mezcla bituminosa. Compactación de la capa de mezcla bituminosa. Ejecución de juntas transversales y longitudinales en la capa de mezcla bituminosa. Tramo de prueba para la capa de mezcla bituminosa. Criterio de medición de proyecto: Superficie medida en proyección horizontal, según documentación gráfica de Proyecto. Criterio de medición de obra: Se medirá, en proyección horizontal, la superficie realmente ejecutada según especificaciones de Proyecto.

DIECISIETE con CUARENTA Y OCHO CÉNTIMOS

MPB010 m<sup>2</sup> Capa de mezcla bituminosa continua en caliente. 11,44

Capa de 5 cm de espesor de mezcla bituminosa continua en caliente AC16 surf D, para capa de rodadura, de composición densa, con árido granítico de 16 mm de tamaño máximo y betún asfáltico de penetración.

Criterio de valoración económica: El precio no incluye la capa base.

Incluye: Replanteo de niveles. Transporte de la mezcla bituminosa. Extensión de la mezcla bituminosa. Compactación de la capa de mezcla bituminosa. Ejecución de juntas transversales y longitudinales en la capa de mezcla bituminosa. Limpieza final. Criterio de medición de proyecto: Superficie medida en proyección horizontal, según documentación gráfica de Proyecto. Criterio de medición de obra: Se medirá, en proyección horizontal, la superficie realmente ejecutada según especificaciones de Proyecto.

ONCE con CUARENTA Y CUATRO CÉNTIMOS

# CUADRO DE PRECIOS 1

APD2

CÓDIGO	UD	RESUMEN	PRECIO
2.1	m <sup>2</sup>	<p><b>Firme flexible.</b></p> <p>Formación de firme flexible para tráfico pesado T32 sobre explanada E2, compuesto por: capa granular de 35 cm de espesor de zahorra artificial ZA25, coeficiente de Los Ángeles &lt;35, adecuada para tráfico T32; mezcla bituminosa en caliente: riego de imprimación mediante la aplicación de emulsión bituminosa, tipo ECI, a base de betún asfáltico; capa de 10 cm de espesor formada por material granular para la fabricación de mezcla bituminosa en caliente AC 32 bin S, según UNE-EN 13108-1, coeficiente de Los Ángeles &lt;=25, adecuado para tráfico T32 con filler calizo, para mezcla bituminosa en caliente y betún asfáltico B60/70; riego de adherencia mediante la aplicación de emulsión bituminosa, tipo ECR-1, a base de betún asfáltico; capa de rodadura de 5 cm de espesor formada por material granular para la fabricación de mezcla bituminosa en caliente AC 16 surf D, según UNE-EN 13108-1, coeficiente de Los Ángeles &lt;=25, adecuado para tráfico T3 con filler calizo, para mezcla bituminosa en caliente y betún asfáltico B60/70.</p> <p>Incluye: Estudio del material y obtención de la fórmula de trabajo de la zahorra. Preparación de la superficie que va a recibir la zahorra. Preparación del material. Extensión de la zahorra. Compactación de la zahorra. Tramo de prueba. Preparación de la superficie para la imprimación. Aplicación de la emulsión bituminosa. Preparación de la superficie para el riego de adherencia. Aplicación de la emulsión bituminosa. Estudio de la mezcla y obtención de la fórmula de trabajo de la mezcla bituminosa. Preparación de la superficie existente para la capa de mezcla bituminosa. Aprovechamiento de áridos para la fabricación de la mezcla bituminosa. Fabricación de la mezcla bituminosa. Transporte de la mezcla bituminosa. Extensión de la mezcla bituminosa. Compactación de la capa de mezcla bituminosa. Ejecución de juntas transversales y longitudinales en la capa de mezcla bituminosa. Tramo de prueba para la capa de mezcla bituminosa. Criterio de medición de proyecto: Superficie medida en proyección horizontal, según documentación gráfica de Proyecto. Criterio de medición de obra: Se medirá, en proyección horizontal, la superficie realmente ejecutada según especificaciones de Proyecto.</p>	17,48
		DIECISIETE con CUARENTA Y OCHO CÉNTIMOS	
MPA020	m <sup>2</sup>	<p><b>Pavimento Acera tipo I</b></p> <p>Suministro y colocación de pavimento para uso público de baldosas de terrazo para uso exterior, modelo y color similar al existente en las calles cercanas al sector: Pintor Rodas, Roque Chabás, Catedrático Eliseo Gómez y el existente en la calle NN. Incluye: Replanteo de maestras y niveles. Vertido y compactación de la solera de hormigón. Extendido de la capa de arena-cemento. Espolvoreo con cemento de la superficie. Colocación al tendido de las piezas. Formación de juntas y encuentros. Limpieza del pavimento y las juntas. Relleno de las juntas con arena seca, mediante cepillado. Eliminación del material sobrante de la superficie, mediante barrido.</p> <p>Criterio de medición de proyecto: Superficie medida en proyección horizontal, según documentación gráfica de Proyecto, deduciendo los huecos de superficie mayor de 1,5 m<sup>2</sup>. No se han tenido en cuenta los retaceos como factor de influencia para incrementar la medición, toda vez que en la descomposición se ha considerado el tanto por cien de roturas general.</p> <p>Criterio de medición de obra: Se medirá, en proyección horizontal, la superficie realmente ejecutada según especificaciones de Proyecto, deduciendo los huecos de superficie mayor de 1,5 m<sup>2</sup>.</p>	30,66
		TREINTA con SESENTA Y SEIS CÉNTIMOS	

# CUADRO DE PRECIOS 1

APD2

CÓDIGO	UD	RESUMEN	PRECIO
2.6	m <sup>2</sup>	<p><b>Solado de terrazo Av Novelda-Acera tipo II</b></p> <p>Suministro y colocación de pavimento para uso público de baldosas de terrazo para uso exterior, modelo y color similar al existente en Av. de Novelda.</p> <p>Incluye: Replanteo de maestras y niveles. Vertido y compactación de la solera de hormigón. Extendido de la capa de arena-cemento. Espolvoreo con cemento de la superficie. Colocación al tendido de las piezas. Formación de juntas y encuentros. Limpieza del pavimento y las juntas. Relleno de las juntas con arena seca, mediante cepillado. Eliminación del material sobrante de la superficie, mediante barrido.</p> <p>Criterio de medición de proyecto: Superficie medida en proyección horizontal, según documentación gráfica de Proyecto, deduciendo los huecos de superficie mayor de 1,5 m<sup>2</sup>. No se han tenido en cuenta los retaceos como factor de influencia para incrementar la medición, toda vez que en la descomposición se ha considerado el tanto por cien de roturas general.</p> <p>Criterio de medición de obra: Se medirá, en proyección horizontal, la superficie realmente ejecutada según especificaciones de Proyecto, deduciendo los huecos de superficie mayor de 1,5 m<sup>2</sup>.</p>	28,62
			VEINTIOCHO con SESENTA Y DOS CÉNTIMOS
MPT010 tipo botones	m <sup>2</sup>	<p><b>Pavimento exterior de piezas de terrazo tipo botones</b></p> <p>Pavimento exterior de piezas de terrazo, para uso público en zona de terrazas y patios, de acabado superficial de la cara vista: botones, clase resistente a flexión T, clase resistente según la carga de rotura 4, clase de desgaste por abrasión B, formato nominal 40x40 cm, color rojo, según UNE-EN 13748-2. COLOCACIÓN: al tendido sobre capa de arena-cemento de 3 cm de espesor, sin aditivos, con 250 kg/m<sup>3</sup> de cemento Portland con caliza CEM II/B-L 32,5 R y arena de cantera granítica. REJUNTADO: con arena silíceo de tamaño 0/2 mm en juntas de 1,5 a 3 mm de espesor.</p> <p>Criterio de valoración económica: El precio no incluye la base de apoyo.</p> <p>Incluye: Replanteo de maestras y niveles. Extendido de la capa de arena-cemento. Espolvoreo con cemento de la superficie. Colocación al tendido de las piezas. Formación de juntas y encuentros. Limpieza del pavimento y las juntas. Relleno de las juntas con arena seca, mediante cepillado. Eliminación del material sobrante de la superficie, mediante barrido.</p> <p>Criterio de medición de proyecto: Superficie medida en proyección horizontal, según documentación gráfica de Proyecto, deduciendo los huecos de superficie mayor de 1,5 m<sup>2</sup>. No se han tenido en cuenta los retaceos como factor de influencia para incrementar la medición, toda vez que en la descomposición se ha considerado el tanto por cien de roturas general.</p> <p>Criterio de medición de obra: Se medirá, en proyección horizontal, la superficie realmente ejecutada según especificaciones de Proyecto, deduciendo los huecos de superficie mayor de 1,5 m<sup>2</sup>.</p>	37,41
			TREINTA Y SIETE con CUARENTA Y UN CÉNTIMOS

# CUADRO DE PRECIOS 1

APD2

CÓDIGO	UD	RESUMEN	PRECIO
MPT010 tipo rayado	m <sup>2</sup>	<p>Pavimento exterior de piezas de terrazo tipo rayado</p> <p>Pavimento exterior de piezas de terrazo, para uso público en zona de terrazas y patios, de acabado superficial de la cara vista: rayado, clase resistente a flexión T, clase resistente según la carga de rotura 4, clase de desgaste por abrasión B, formato nominal 40x40 cm, según UNE-EN 13748-2. COLOCACIÓN: al tendido sobre capa de arena-cemento de 3 cm de espesor, sin aditivos, con 250 kg/m<sup>3</sup> de cemento Portland con caliza CEM II/B-L 32,5 R y arena de cantera granítica. REJUNTADO: con arena silíceo de tamaño 0/2 mm en juntas de 1,5 a 3 mm de espesor.</p> <p>Criterio de valoración económica: El precio no incluye la base de apoyo.</p> <p>Incluye: Replanteo de maestras y niveles. Extendido de la capa de arena-cemento. Espolvoreo con cemento de la superficie. Colocación al tendido de las piezas. Formación de juntas y encuentros. Limpieza del pavimento y las juntas. Relleno de las juntas con arena seca, mediante cepillado. Eliminación del material sobrante de la superficie, mediante barrido.</p> <p>Criterio de medición de proyecto: Superficie medida en proyección horizontal, según documentación gráfica de Proyecto, deduciendo los huecos de superficie mayor de 1,5 m<sup>2</sup>. No se han tenido en cuenta los retaceos como factor de influencia para incrementar la medición, toda vez que en la descomposición se ha considerado el tanto por cien de roturas general.</p> <p>Criterio de medición de obra: Se medirá, en proyección horizontal, la superficie realmente ejecutada según especificaciones de Proyecto, deduciendo los huecos de superficie mayor de 1,5 m<sup>2</sup>.</p>	37,41
2.2	m	<p><b>Bordillo prefabricado de hormigón.</b></p> <p>Piezas de bordillo recto de hormigón, según detalles municipales adjuntos en planos.</p> <p>Incluye: Replanteo de alineaciones y niveles. Vertido y extendido del hormigón en cama de apoyo. Colocación, recibido y nivelación de las piezas, incluyendo topes o contrafuertes. Relleno de juntas con mortero de cemento.</p> <p>Criterio de medición de proyecto: Longitud medida según documentación gráfica de Proyecto.</p> <p>Criterio de medición de obra: Se medirá la longitud realmente ejecutada según especificaciones de Proyecto.</p>	TREINTA Y SIETE con CUARENTA Y UN CÉNTIMOS 19,16
2.5	Ud	<p><b>Borde de piezas prefabricadas de hormigón, para protección de alcorque.</b></p> <p>Formación de borde de delimitación de alcorque cuadrado, mediante el conjunto de ocho piezas prefabricadas de hormigón, de 120x120cm, gris, apoyado el conjunto sobre una solera de hormigón HM-20/P/20/X0 de 15 cm de espesor, a realizar sobre una base firme existente. Incluso excavación y rejuntado con mortero de cemento, industrial, M-5.</p> <p>Incluye: Replanteo de alineaciones y niveles. Excavación. Vertido y extendido del hormigón. Colocación de las piezas. Asentado y nivelación. Relleno de juntas con mortero.</p> <p>Criterio de medición de proyecto: Número de unidades previstas, según documentación gráfica de Proyecto.</p> <p>Criterio de medición de obra: Se medirá el número de unidades realmente ejecutadas según especificaciones de Proyecto.</p>	DIECINUEVE con DIECISÉIS CÉNTIMOS 61,54

SESENTA Y UN con CINCUENTA Y CUATRO CÉNTIMOS



# CUADRO DE PRECIOS 1

APD2

CÓDIGO	UD	RESUMEN	PRECIO
UXA010	m <sup>2</sup>	<p><b>Pavimento de adoquines cerámicos clinker.</b></p> <p>Pavimento de adoquines cerámicos clinker, en exteriores, realizado sobre firme con tráfico de categoría C4 (áreas peatonales, calles residenciales) y categoría de explanada E2 (10 ≤ CBR &lt; 20), compuesto por base según detalles de pavimentos en documento N°2 PLANOS, mediante la colocación flexible, con aparejo a matajuntas, de adoquines cerámicos clinker de color blanco, acabado superficial liso, cuyas características técnicas cumplen la UNE-EN 1344, de 240x120x100 mm, sobre una capa de arena de granulometría comprendida entre 0,5 y 5 mm, dejando entre ellos una junta de separación de entre 2 y 3 mm, para su posterior rejuntado con arena natural, fina y seca, de 2 mm de tamaño máximo; y vibrado del pavimento con bandeja vibrante de guiado manual.</p> <p>Incluye: Replanteo de maestras y niveles. Corte de las piezas. Preparación de la explanada. Extendido y compactación de la base. Ejecución del encuentro con los bordes de confinamiento. Extendido y nivelación de la capa de arena. Colocación de los adoquines. Relleno de juntas con arena y vibrado del pavimento. Limpieza.</p> <p>Criterio de medición de proyecto: Superficie medida en proyección horizontal, según documentación gráfica de Proyecto. No se han tenido en cuenta los retaceos como factor de influencia para incrementar la medición, toda vez que en la descomposición se ha considerado el tanto por cien de roturas general.</p> <p>Criterio de medición de obra: Se medirá, en proyección horizontal, la superficie realmente ejecutada según especificaciones de Proyecto.</p>	62,49
			SESENTA Y DOS con CUARENTA Y NUEVE CÉNTIMOS
TJR040	m <sup>2</sup>	<p><b>Pavimento continuo absorbedor de impactos, de gránulos de caucho.</b></p> <p>Pavimento continuo absorbedor de impactos, para una altura máxima de caída de 1,9 m, en áreas de juegos infantiles, realizado "in situ", de 80 mm de espesor total, formado por una capa inferior de gránulos de caucho reciclado SBR de color negro de 70 mm de espesor y una capa superior de gránulos de caucho EPDM de 10 mm de espesor, color a elegir de la carta RAL, sobre una base rígida de hormigón en masa (HM-20/P/20/X0), de 5 cm de espesor, vertido desde camión con extendido y vibrado manual con regla vibrante de 3 m, con acabado maestreado.</p> <p>Incluye: Replanteo. Extendido y compactación de la base de hormigón. Aplicación de la capa base de caucho SBR. Aplicación de la capa de acabado de caucho EPDM. Limpieza final.</p> <p>Criterio de medición de proyecto: Superficie medida según documentación gráfica de Proyecto.</p> <p>Criterio de medición de obra: Se medirá la superficie realmente ejecutada según especificaciones de Proyecto.</p>	116,72
			CIENTO DIECISÉIS con SETENTA Y DOS CÉNTIMOS

## CUADRO DE PRECIOS 1

APD2

CÓDIGO	UD	RESUMEN	PRECIO
UXS020	m <sup>2</sup>	<p>Superficie transitable de césped protegido con rejilla alveolar de polietileno de alta densidad estable a los rayos UV.</p> <p>Formación de superficie transitable de césped armado según detalle aportado en el Documento n°2 Planos.</p> <p>Relleno del 50% de las celdas con abono para presiembra de césped y tierra vegetal, distribución de las semillas y tapado con mantillo. Incluso p/p de rasanteo previo, extendido, humectación, juntas de dilatación entre rejillas cada 30 m<sup>2</sup> y limpieza.</p> <p>Incluye: Transporte y descarga del material a pie de tajo. Extendido del material de drenaje en una capa de grosor uniforme.</p> <p>Extendido del material de nivelación en una capa de grosor uniforme. Disposición de las rejillas alveolares. Abonado de fondo y relleno con tierra vegetal. Distribución de semillas. Tapado con mantillo. Primer riego.</p> <p>Criterio de medición de proyecto: Superficie medida según documentación gráfica de Proyecto.</p> <p>Criterio de medición de obra: Se medirá la superficie realmente ejecutada según especificaciones de Proyecto.</p>	31,78

TREINTA Y UN con SETENTA Y OCHO CÉNTIMOS

# CUADRO DE PRECIOS 1

APD2

CÓDIGO UD RESUMEN PRECIO

3 SEÑALIZACIÓN			
MSH010	m	<p>Marca vial longitudinal.</p> <p>Aplicación mecánica con máquina autopropulsada de pintura plástica para exterior, a base de resinas acrílicas, color blanco, acabado satinado, textura lisa, para marca vial longitudinal continua, de 10 cm de anchura, para separación de carriles, separación de sentidos de circulación, bordes de calzada, regulación del adelantamiento y delimitación de zonas o plazas de estacionamiento. Incluso microesferas de vidrio, para conseguir efecto retrorreflectante en seco.</p> <p>Incluye: Barrido mediante barredora mecánica. Premarcaje. Aplicación mecánica de la mezcla mediante pulverización. Criterio de medición de proyecto: Longitud medida según documentación gráfica de Proyecto.</p> <p>Criterio de medición de obra: Se medirá, a cinta corrida, la longitud realmente ejecutada según especificaciones de Proyecto.</p>	0,57
		CERO con CINCUENTA Y SIETE CÉNTIMOS	
MSH020	m	<p>Marca vial transversal.</p> <p>Aplicación mecánica con máquina autopropulsada de pintura plástica para exterior, a base de resinas acrílicas, color blanco, acabado satinado, textura lisa, para marca vial transversal continua, de 40 cm de anchura, para línea de detención. Incluso microesferas de vidrio, para conseguir efecto retrorreflectante en seco.</p> <p>Incluye: Barrido mediante barredora mecánica. Premarcaje. Aplicación mecánica de la mezcla mediante pulverización. Criterio de medición de proyecto: Longitud medida según documentación gráfica de Proyecto.</p> <p>Criterio de medición de obra: Se medirá, a cinta corrida, la longitud realmente ejecutada según especificaciones de Proyecto.</p>	1,67
		UN con SESENTA Y SIETE CÉNTIMOS	
TSV0501	Ud	<p>Señal vertical de tráfico triangular</p> <p>Suministro y colocación sobre el soporte de señal vertical de tráfico de aluminio, según detalle constructivo municipal, triangular, de 90 cm de lado, con retrorreflectancia nivel 1 (E.G.). Incluso accesorios, tornillería y elementos de anclaje.</p> <p>Incluye: Montaje.</p> <p>Criterio de medición de proyecto: Número de unidades previstas, según documentación gráfica de Proyecto.</p> <p>Criterio de medición de obra: Se medirá el número de unidades realmente suministradas según especificaciones de Proyecto.</p>	46,99
		CUARENTA Y SEIS con NOVENTA Y NUEVE CÉNTIMOS	
TSV0502	Ud	<p>Señal vertical de tráfico cuadrada</p> <p>Suministro y colocación sobre el soporte de señal vertical de tráfico de aluminio, según detalle constructivo municipal, cuadrada, de 60 cm de lado, con retrorreflectancia nivel 1 (E.G.). Incluso accesorios, tornillería y elementos de anclaje.</p> <p>Incluye: Montaje.</p> <p>Criterio de medición de proyecto: Número de unidades previstas, según documentación gráfica de Proyecto.</p> <p>Criterio de medición de obra: Se medirá el número de unidades realmente suministradas según especificaciones de Proyecto.</p>	42,59
		CUARENTA Y DOS con CINCUENTA Y NUEVE CÉNTIMOS	

# CUADRO DE PRECIOS 1

APD2

CÓDIGO	UD	RESUMEN	PRECIO
TSV0503	Ud	<b>Señal vertical de tráfico octogonal</b> Suministro y colocación sobre el soporte de señal vertical de tráfico de aluminio, según detalle constructivo municipal, octogonal, de 60 cm de diámetro, con retrorreflectancia nivel 1 (E.G.). Incluso accesorios, tornillería y elementos de anclaje. Incluye: Montaje. Criterio de medición de proyecto: Número de unidades previstas, según documentación gráfica de Proyecto. Criterio de medición de obra: Se medirá el número de unidades realmente suministradas según especificaciones de Proyecto.	42,19
			CUARENTA Y DOS con DIECINUEVE CÉNTIMOS
TSV0504	Ud	<b>Señal vertical de tráfico circular</b> Suministro y colocación sobre el soporte de señal vertical de tráfico de aluminio, circular, según detalle constructivo municipal, de 60 cm de diámetro, con retrorreflectancia nivel 1 (E.G.). Incluso accesorios, tornillería y elementos de anclaje. Incluye: Montaje. Criterio de medición de proyecto: Número de unidades previstas, según documentación gráfica de Proyecto. Criterio de medición de obra: Se medirá el número de unidades realmente suministradas según especificaciones de Proyecto.	40,05
			CUARENTA con CINCO CÉNTIMOS

# CUADRO DE PRECIOS 1

APD2

CÓDIGO UD RESUMEN PRECIO

## 4 RED DE SANEAMIENTO

IUS010400 m Colector enterrado de gres D400mm 55,05

Colector enterrado, formado por tubo de gres, de 400 mm de diámetro nominal (interior), unión por enchufe y campana con junta elástica, con una pendiente mínima del 2,00%, para conducción de saneamiento sin presión, colocado sobre lecho de arena de 10 cm de espesor, debidamente compactada y nivelada con pisón vibrante de guiado manual, relleno lateral compactando hasta los riñones y posterior relleno con la misma arena hasta 30 cm por encima de la generatriz superior. Incluso, juntas de goma, lubricante para montaje, accesorios y piezas especiales.

Criterio de valoración económica: El precio incluye los equipos y la maquinaria necesarios para el desplazamiento y la disposición en obra de los elementos, pero no incluye la excavación ni el relleno principal.

Incluye: Replanteo del recorrido del colector. Presentación en seco de los tubos. Vertido de la arena en el fondo de la zanja. Ejecución de nichos en la base de apoyo para alojar las campanas. Descenso y colocación de los tubos en el fondo de la zanja. Montaje, conexionado y comprobación de su correcto funcionamiento. Ejecución del relleno envolvente. Realización de pruebas de servicio.

Criterio de medición de proyecto: Longitud medida en proyección horizontal, entre caras interiores de arquetas u otros elementos de unión, según documentación gráfica de Proyecto.

Criterio de medición de obra: Se medirá, en proyección horizontal, la longitud realmente ejecutada según especificaciones de Proyecto, entre caras interiores de arquetas u otros elementos de unión, incluyendo los tramos ocupados por piezas especiales.

CINCUENTA Y CINCO con CINCO CÉNTIMOS

# CUADRO DE PRECIOS 1

APD2

CÓDIGO	UD	RESUMEN	PRECIO
IUS010450	m	<p><b>Colector enterrado de gres D450mm</b></p> <p>Colector enterrado, formado por tubo de gres, de 450 mm de diámetro nominal (interior), unión por enchufe y campana con junta elástica, con una pendiente mínima del 2,00%, para conducción de saneamiento sin presión, colocado sobre lecho de arena de 10 cm de espesor, debidamente compactada y nivelada con pisón vibrante de guiado manual, relleno lateral compactando hasta los riñones y posterior relleno con la misma arena hasta 30 cm por encima de la generatriz superior. Incluso, juntas de goma, lubricante para montaje, accesorios y piezas especiales.</p> <p>Criterio de valoración económica: El precio incluye los equipos y la maquinaria necesarios para el desplazamiento y la disposición en obra de los elementos, pero no incluye la excavación ni el relleno principal.</p> <p>Incluye: Replanteo del recorrido del colector. Presentación en seco de los tubos. Vertido de la arena en el fondo de la zanja. Ejecución de nichos en la base de apoyo para alojar las campanas. Descenso y colocación de los tubos en el fondo de la zanja. Montaje, conexionado y comprobación de su correcto funcionamiento. Ejecución del relleno envolvente. Realización de pruebas de servicio.</p> <p>Criterio de medición de proyecto: Longitud medida en proyección horizontal, entre caras interiores de arquetas u otros elementos de unión, según documentación gráfica de Proyecto.</p> <p>Criterio de medición de obra: Se medirá, en proyección horizontal, la longitud realmente ejecutada según especificaciones de Proyecto, entre caras interiores de arquetas u otros elementos de unión, incluyendo los tramos ocupados por piezas especiales.</p>	69,68
			SESENTA Y NUEVE con SESENTA Y OCHO CÉNTIMOS
IUS010	m	<p><b>Colector enterrado de gres D600mm</b></p> <p>Colector enterrado, formado por tubo de gres, de 600 mm de diámetro nominal (interior), unión por enchufe y campana con junta elástica, con una pendiente mínima del 2,00%, para conducción de saneamiento sin presión, colocado sobre lecho de arena de 10 cm de espesor, debidamente compactada y nivelada con pisón vibrante de guiado manual, relleno lateral compactando hasta los riñones y posterior relleno con la misma arena hasta 30 cm por encima de la generatriz superior. Incluso, juntas de goma, lubricante para montaje, accesorios y piezas especiales.</p> <p>Criterio de valoración económica: El precio incluye los equipos y la maquinaria necesarios para el desplazamiento y la disposición en obra de los elementos, pero no incluye la excavación ni el relleno principal.</p> <p>Incluye: Replanteo del recorrido del colector. Presentación en seco de los tubos. Vertido de la arena en el fondo de la zanja. Ejecución de nichos en la base de apoyo para alojar las campanas. Descenso y colocación de los tubos en el fondo de la zanja. Montaje, conexionado y comprobación de su correcto funcionamiento. Ejecución del relleno envolvente. Realización de pruebas de servicio.</p> <p>Criterio de medición de proyecto: Longitud medida en proyección horizontal, entre caras interiores de arquetas u otros elementos de unión, según documentación gráfica de Proyecto.</p> <p>Criterio de medición de obra: Se medirá, en proyección horizontal, la longitud realmente ejecutada según especificaciones de Proyecto, entre caras interiores de arquetas u otros elementos de unión, incluyendo los tramos ocupados por piezas especiales.</p>	85,88

# CUADRO DE PRECIOS 1

APD2

CÓDIGO

UD

RESUMEN

PRECIO

OCHENTA Y CINCO con OCHENTA Y OCHO CÉNTIMOS

IUS011200

m Colector enterrado de PVC D200mm

60,58

Colector enterrado en terreno no agresivo, formado por tubo de PVC liso, serie SN-4, rigidez anular nominal 4 kN/m<sup>2</sup>, de 200 mm de diámetro exterior y sección circular, con una pendiente mínima del 0,50%, para conducción de saneamiento sin presión, colocado sobre lecho de arena de 10 cm de espesor, debidamente compactada y nivelada con pisón vibrante de guiado manual, relleno lateral compactando hasta los riñones y posterior relleno con la misma arena hasta 30 cm por encima de la generatriz superior. Incluso, líquido limpiador, adhesivo para tubos y accesorios de PVC, accesorios y piezas especiales.

Criterio de valoración económica: El precio incluye los equipos y la maquinaria necesarios para el desplazamiento y la disposición en obra de los elementos, pero no incluye la excavación ni el relleno principal.

Incluye: Replanteo del recorrido del colector. Presentación en seco de los tubos. Vertido de la arena en el fondo de la zanja.

Descenso y colocación de los tubos en el fondo de la zanja.

Montaje, conexiónado y comprobación de su correcto funcionamiento. Ejecución del relleno envolvente. Realización de pruebas de servicio.

Criterio de medición de proyecto: Longitud medida en proyección horizontal, entre caras interiores de arquetas u otros elementos de unión, según documentación gráfica de Proyecto.

Criterio de medición de obra: Se medirá, en proyección horizontal, la longitud realmente ejecutada según especificaciones de Proyecto, entre caras interiores de arquetas u otros elementos de unión, incluyendo los tramos ocupados por piezas especiales.

SESENTA con CINCUENTA Y OCHO CÉNTIMOS

IUS011315

m Colector enterrado de PVC D315mm

132,48

Colector enterrado en terreno no agresivo, formado por tubo de PVC liso, serie SN-4, rigidez anular nominal 4 kN/m<sup>2</sup>, de 315 mm de diámetro exterior y sección circular, con una pendiente mínima del 0,50%, para conducción de saneamiento sin presión, colocado sobre lecho de arena de 10 cm de espesor, debidamente compactada y nivelada con pisón vibrante de guiado manual, relleno lateral compactando hasta los riñones y posterior relleno con la misma arena hasta 30 cm por encima de la generatriz superior. Incluso, líquido limpiador, adhesivo para tubos y accesorios de PVC, accesorios y piezas especiales.

Criterio de valoración económica: El precio incluye los equipos y la maquinaria necesarios para el desplazamiento y la disposición en obra de los elementos, pero no incluye la excavación ni el relleno principal.

Incluye: Replanteo del recorrido del colector. Presentación en seco de los tubos. Vertido de la arena en el fondo de la zanja.

Descenso y colocación de los tubos en el fondo de la zanja.

Montaje, conexiónado y comprobación de su correcto funcionamiento. Ejecución del relleno envolvente. Realización de pruebas de servicio.

Criterio de medición de proyecto: Longitud medida en proyección horizontal, entre caras interiores de arquetas u otros elementos de unión, según documentación gráfica de Proyecto.

Criterio de medición de obra: Se medirá, en proyección horizontal, la longitud realmente ejecutada según especificaciones de Proyecto, entre caras interiores de arquetas u otros elementos de unión, incluyendo los tramos ocupados por piezas especiales.

# CUADRO DE PRECIOS 1

APD2

CÓDIGO

UD

RESUMEN

PRECIO

CIENTO TREINTA Y DOS con CUARENTA Y OCHO  
CÉNTIMOS

UAP0102

u Pozo de registro H=2m

499,65

Pozo de registro compuesto por fábrica de ladrillo cerámico macizo de 1 pie de espesor y elementos prefabricados de hormigón en masa, de 1,00 m de diámetro interior y de 2 m de altura útil interior, formado por: solera de 25 cm de espesor de hormigón armado HA-30/B/20/XC4+XA2 ligeramente armada con malla electrosoldada ME 20x20 Ø 8-8 B 500 T 6x2,20 UNE-EN 10080; arranque de pozo de 0,9 m de altura construido con fábrica de ladrillo cerámico macizo de 25x12x5 cm, recibido con mortero de cemento, industrial, M-5, de 1 cm de espesor, enfoscado y bruñido por el interior con mortero de cemento, industrial, con aditivo hidrófugo, M-15 formando aristas y esquinas a media caña para recibido de colectores, preparado con junta de goma para recibir posteriormente los anillos prefabricados de hormigón en masa de borde machihembrado; anillo prefabricado de hormigón en masa, con unión rígida machihembrada con junta de goma, según UNE-EN 1917, de 100 cm de diámetro interior y 50 cm de altura, resistencia a compresión mayor de 250 kg/cm<sup>2</sup>; cono asimétrico prefabricado de hormigón en masa, con unión rígida machihembrada con junta de goma, según UNE-EN 1917, de 100 a 60 cm de diámetro interior y 60 cm de altura, resistencia a compresión mayor de 250 kg/cm<sup>2</sup> y losa alrededor de la boca del cono de 150x150 cm y 20 cm de espesor de hormigón en masa HM-30/B/20/X0+XA2; con cierre de tapa circular con bloqueo y marco de fundición clase D-400 según UNE-EN 124, instalado en calzadas de calles, incluyendo las peatonales, o zonas de aparcamiento para todo tipo de vehículos. Incluso hormigón en masa HM-30/B/20/X0+XA2 para formación de canal en el fondo del pozo, mortero para sellado de juntas y lubricante para montaje.

Criterio de valoración económica: El precio incluye los equipos y la maquinaria necesarios para el desplazamiento y la disposición en obra de los elementos, pero no incluye la excavación ni el relleno del trasdós.

Incluye: Replanteo. Colocación de la malla electrosoldada. Vertido y compactación del hormigón en formación de solera. Formación del arranque de fábrica. Enfoscado y bruñido por el interior con mortero de cemento, redondeando ángulos. Montaje. Formación del canal en el fondo del pozo. Conexión de los colectores al pozo. Sellado de juntas. Colocación de los pates.

Vertido y compactación del hormigón para formación de la losa alrededor de la boca del cono. Colocación de marco, tapa de registro y accesorios. Comprobación de su correcto funcionamiento. Realización de pruebas de servicio.

Criterio de medición de proyecto: Número de unidades previstas, según documentación gráfica de Proyecto.

Criterio de medición de obra: Se medirá el número de unidades realmente ejecutadas según especificaciones de Proyecto.

CUATROCIENTOS NOVENTA Y NUEVE con SESENTA Y CINCO CÉNTIMOS



# CUADRO DE PRECIOS 1

APD2

CÓDIGO	UD	RESUMEN	PRECIO
UAI020	u	<p>Imbornal.</p> <p>Suministro y montaje de imbornal prefabricado de hormigón fck=25 MPa, de 60x35x90 cm de medidas interiores, para recogida de aguas pluviales, colocado sobre solera de hormigón en masa HM-20/P/20/X0 de 20 cm de espesor y rejilla de fundición dúctil normalizada, clase C-250 según UNE-EN 124, compatible con superficies de adoquín, hormigón o asfalto en caliente, abatible y antirrobo, con marco de fundición del mismo tipo, enrasada al pavimento. Totalmente instalado y conexionado a la red general de desagüe.</p> <p>Criterio de valoración económica: El precio incluye el relleno del trasdós con material granular, pero no incluye la excavación. Incluye: Replanteo y trazado del imbornal en planta y alzado. Excavación. Eliminación de las tierras sueltas del fondo de la excavación. Vertido y compactación del hormigón en formación de solera. Colocación del imbornal prefabricado. Empalme y rejuntado del imbornal al colector. Relleno del trasdós. Colocación del marco y la rejilla.</p> <p>Criterio de medición de proyecto: Número de unidades previstas, según documentación gráfica de Proyecto.</p> <p>Criterio de medición de obra: Se medirá el número de unidades realmente ejecutadas según especificaciones de Proyecto.</p>	77,70
			SETENTA Y SIETE con SETENTA CÉNTIMOS
PA1	u	<p>Entronque de la red a red existente</p> <p>Entronque de la red a red existente, incluyendo las operaciones de rotura del colector existente, excavación y posterior relleno con zahorra artificial, colocación del conducto de vertido en posición definitiva, macizado y restitución del conjunto asegurando la estanqueidad del mismo. Incluso agotamiento del nivel freático para trabajar en condiciones de seguridad.</p>	243,12
			DOSCIENTOS CUARENTA Y TRES con DOCE CÉNTIMOS
PA2	m	<p>Partida alzada revisión de la totalidad de la conducción de saneamiento con cámara TV</p>	1,35
			UN con TREINTA Y CINCO CÉNTIMOS

# CUADRO DE PRECIOS 1

APD2

CÓDIGO UD RESUMEN PRECIO

5 RED DE CANALIZACIÓN TELEFÓNICA			
5.1	u	<p>Arqueta prefabricada de hormigón, para la red de telecomunicaciones.</p> <p>Arqueta de hormigón armado, tipo "D", para la red de telecomunicaciones, colocada sobre solera de hormigón en masa HM-20/B/20/X0 de 10 cm de espesor. Incluso vertido y compactación del hormigón para la formación de solera, conexiones con los conductos y remates. Totalmente montada, incluyendo la excavación y el relleno perimetral posterior.</p> <p>Incluye: Replanteo de la arqueta. Eliminación de las tierras sueltas del fondo de la excavación. Vertido y compactación del hormigón en formación de solera. Colocación de la arqueta. Conexión de tubos de la canalización. Colocación de accesorios. Criterio de medición de proyecto: Número de unidades previstas, según documentación gráfica de Proyecto.</p> <p>Criterio de medición de obra: Se medirá el número de unidades realmente ejecutadas según especificaciones de Proyecto.</p>	376,01
			TRESCIENTOS SETENTA Y SEIS con UN CÉNTIMOS
5.2	m	<p>Canalización subterránea de telecomunicaciones, de tubo rígido 4 tubos D=110mm</p> <p>Canalización subterránea de telecomunicaciones formada por 4 tubos rígidos de PVC-U, de 110 mm de diámetro y 1,3 mm de espesor y soporte separador cada 70 cm de longitud, ejecutada en zanja, con los tubos embebidos en un prisma de hormigón en masa HM-20/B/20/X0 con 6 cm de recubrimiento superior e inferior y 5,5 cm de recubrimiento lateral, sin incluir la excavación ni el posterior relleno de la zanja. Incluso vertido y compactación del hormigón para la formación del prisma de hormigón en masa e hilo guía. Totalmente montada.</p> <p>Incluye: Replanteo y trazado de la zanja. Refinado de fondos y laterales a mano, con extracción de las tierras. Presentación en seco de los tubos. Colocación del hilo guía. Colocación de los tubos. Vertido y compactación del hormigón para formación del prisma.</p> <p>Criterio de medición de proyecto: Longitud medida en proyección horizontal, según documentación gráfica de Proyecto.</p> <p>Criterio de medición de obra: Se medirá, en proyección horizontal, la longitud realmente ejecutada según especificaciones de Proyecto.</p>	39,05
			TREINTA Y NUEVE con CINCO CÉNTIMOS
5.4	m	<p>Canalización subterránea de telecomunicaciones, de tubo rígido 2 tubos D=63mm</p> <p>Canalización subterránea de telecomunicaciones formada por 2 tubos rígidos de PVC-U, de 63 mm de diámetro y 1,2 mm de espesor y soporte separador cada 70 cm de longitud, ejecutada en zanja, con los tubos embebidos en un prisma de hormigón en masa HM-20/B/20/X0 con 6 cm de recubrimiento superior e inferior y 5,5 cm de recubrimiento lateral, sin incluir la excavación ni el posterior relleno de la zanja. Incluso vertido y compactación del hormigón para la formación del prisma de hormigón en masa e hilo guía. Totalmente montada.</p> <p>Incluye: Replanteo y trazado de la zanja. Refinado de fondos y laterales a mano, con extracción de las tierras. Presentación en seco de los tubos. Colocación del hilo guía. Colocación de los tubos. Vertido y compactación del hormigón para formación del prisma.</p> <p>Criterio de medición de proyecto: Longitud medida en proyección horizontal, según documentación gráfica de Proyecto.</p> <p>Criterio de medición de obra: Se medirá, en proyección horizontal, la longitud realmente ejecutada según especificaciones de Proyecto.</p>	17,65
			DIECISIETE con SESENTA Y CINCO CÉNTIMOS

# CUADRO DE PRECIOS 1

APD2

CÓDIGO	UD	RESUMEN	PRECIO
5.5 PA	u	Partida alzada correspondiente a entronque a red existente	103,51
		CIENTO TRES con CINCUENTA Y UN CÉNTIMOS	
5.6 PA	u	Partida alzada correspondiente a eliminar líneas aéreas telefónicas	9.041,75
		Eliminación de todas las líneas aéreas de la ICT en el ámbito del sector.	
		NUEVE MIL CUARENTA Y UN con SETENTA Y CINCO CÉNTIMOS	

# CUADRO DE PRECIOS 1

APD2

CÓDIGO

UD

RESUMEN

PRECIO

6		RED DE DISTRIBUCIÓN DE AGUA POTABLE E HIDRANTES	
6.1		TUBERÍAS, ENTRONQUES, PRUEBAS Y LIMPIEZAS	
6.1.1	m	Tubería de fundición dúctil D=100mm TUBERÍA DE 100 MM DE DIÁMETRO NOMINAL, DE FUNDICIÓN DÚCTIL, CON RECUBRIMIENTO INTERNO DE MORTE-RO CEMENTO Y RECUBRIMIENTO EXTERNO EN DEPÓSITO MÍNIMO DE 400 GR/M2, DE ALEACIÓN ZN-AL ENRIQUECIDO CON CU Y POSTERIOR PINTURA ACRÍLICA DE 80 MICRAS DE ESPESOR MEDIO, DE LA CLASE DE PRESIÓN C100. INCLUSO P/P DE MANGA DE POLIETILENO Y JUNTA AUTOMÁTICA FLEXIBLE, TRANSPORTE Y COLOCACIÓN. Criterio de valoración económica: El precio incluye los equipos y la maquinaria necesarios para el desplazamiento y la disposición en obra de los elementos. Incluye: Replanteo del recorrido de la tubería. Descenso y colocación de los tubos en el fondo de la zanja. Montaje, conexión y comprobación de su correcto funcionamiento. Criterio de medición de proyecto: Longitud medida según documentación gráfica de Proyecto. Criterio de medición de obra: Se medirá la longitud realmente ejecutada según especificaciones de Proyecto.	39,34
			TREINTA Y NUEVE con TREINTA Y CUATRO CÉNTIMOS
6.1.2	m	Tubería de fundición dúctil D=150mm TUBERÍA DE 150 MM DE DIÁMETRO NOMINAL, DE FUNDICIÓN DÚCTIL, CON RECUBRIMIENTO INTERNO DE MORTE-RO CEMENTO Y RECUBRIMIENTO EXTERNO EN DEPÓSITO MÍNIMO DE 400 GR/M2, DE ALEACIÓN ZN-AL ENRIQUECIDO CON CU Y POSTERIOR PINTURA ACRÍLICA DE 80 MICRAS DE ESPESOR MEDIO, DE LA CLASE DE PRESIÓN C64. INCLUSO P/P DE MANGA DE POLIETILENO Y JUNTA AUTOMÁTICA FLEXIBLE, TRANSPORTE Y COLOCACIÓN Criterio de valoración económica: El precio incluye los equipos y la maquinaria necesarios para el desplazamiento y la disposición en obra de los elementos. Incluye: Replanteo del recorrido de la tubería. Descenso y colocación de los tubos en el fondo de la zanja. Montaje, conexión y comprobación de su correcto funcionamiento. Criterio de medición de proyecto: Longitud medida según documentación gráfica de Proyecto. Criterio de medición de obra: Se medirá la longitud realmente ejecutada según especificaciones de Proyecto.	56,45
			CINCUENTA Y SEIS con CUARENTA Y CINCO CÉNTIMOS

# CUADRO DE PRECIOS 1

APD2

CÓDIGO	UD	RESUMEN	PRECIO
mt67h	m	<p>Tubería de fundición dúctil D=200mm</p> <p>TUBERÍA DE 200 MM DE DIÁMETRO NOMINAL, DE FUNDICIÓN DÚCTIL, CON RECUBRIMIENTO INTERNO DE MORTE-RO CEMENTO Y RECUBRIMIENTO EXTERNO EN DEPÓSITO MÍNIMO DE 400 GR/M2, DE ALEACIÓN ZN-AL ENRIQUECIDO CON CU Y POSTERIOR PINTURA ACRÍLICA DE 80 MICRAS DE ESPESOR MEDIO, DE LA CLASE DE PRESIÓN C50. INCLUSO P/P DE MANGA DE POLIETILENO Y JUNTA AUTOMÁTICA FLEXIBLE, TRANSPORTE Y COLOCACIÓN.</p> <p>Criterio de valoración económica: El precio incluye los equipos y la maquinaria necesarios para el desplazamiento y la disposición en obra de los elementos.</p> <p>Incluye: Replanteo del recorrido de la tubería. Descenso y colocación de los tubos en el fondo de la zanja. Montaje, conexión y comprobación de su correcto funcionamiento.</p> <p>Criterio de medición de proyecto: Longitud medida según documentación gráfica de Proyecto.</p> <p>Criterio de medición de obra: Se medirá la longitud realmente ejecutada según especificaciones de Proyecto.</p>	71,20
			SETENTA Y UN con VEINTE CÉNTIMOS
PA 6.1.3	Ud	<p>Entronque de la red del proyecto con la red existente D&lt;= 100 mm</p> <p>Partida alzada entronque de la red del proyecto con la red existente, para tuberías de D&lt;= 100 mm, incluso achique de agua si fuera necesario, maniobras de cierre y realimentación a los sectores afectados.</p>	339,77
			TRESCIENTOS TREINTA Y NUEVE con SETENTA Y SIETE CÉNTIMOS
PA 6.1.4	Ud	<p>Entronque de la red del proyecto con la red existente, para tuberías de D=150 y 200 mm</p> <p>Partida alzada entronque de la red del proyecto con la red existente, para tuberías de D=150 y 200 mm, incluso achique de agua si fuera necesario, maniobras de cierre y realimentación a los sectores afectados.</p>	607,75
			SEISCIENTOS SIETE con SETENTA Y CINCO CÉNTIMOS
PA 6.1.5	Ud	<p>Limpieza de conducciones de agua potable</p> <p>Limpieza de conducciones de agua potable, mediante la introducción de agua a presión a la red, para provocar el arrastre de los materiales que puedan estar alojados en el interior de los conductos consiguiendo una velocidad no inferior a 0,9 m/s , y posterior vaciado de la red.</p>	734,61
			SETECIENTOS TREINTA Y CUATRO con SESENTA Y UN CÉNTIMOS
PA 6.1.6	Ud	<p>Prueba de conducciones de agua potable, de varios diámetros</p> <p>Prueba de conducciones de agua potable, de varios diámetros, siguiendo las directrices del pliego para abastecimiento a poblaciones del M.O.P.U., incluyendo tanto prueba de presión como de estanqueidad, siendo el valor de la presión no inferior a 14 kg/cm2, incluyendo bombín de alta presión, tapones, racords, calzos, manómetros y maniobra de elementos móviles.</p>	734,61
			SETECIENTOS TREINTA Y CUATRO con SESENTA Y UN CÉNTIMOS

# CUADRO DE PRECIOS 1

APD2

CÓDIGO	UD	RESUMEN	PRECIO
PA 6.1.7	Ud	Desinfección de tubería de agua potable Desinfección de tubería de agua potable mediante cloro, hipoclorito, o bien otro compuesto que sea admisible sanitariamente, siguiendo las pautas que marca la legislación vigente, hasta garantizar la total ausencia de materia orgánica, comprobada mediante sucesivos análisis del cloro residual, así como la posterior eliminación del mismo y puesta en servicio de la conducción.	1.167,13
			MIL CIENTO SESENTA Y SIETE con TRECE CÉNTIMOS
<b>6.2</b>	<b>PIEZAS ESPECIALES</b>		
6.2.1	Ud	Empalme de 100 mm de diámetro nominal, de fundición dúctil EMPALME DE 100 MM DE DIÁMETRO NOMINAL, DE FUNDICIÓN DÚCTIL, UNIÓN BRIDA ORIENTABLE-ENCHUFE A PN 16, INCLUSO P/P DE JUNTA MECÁNICA, TORNILLERÍA, TRANSPORTE Y COLOCACIÓN. Incluye: Replanteo. Montaje y conexionado. Criterio de medición de proyecto: Número de unidades previstas, según documentación gráfica de Proyecto. Criterio de medición de obra: Se medirá el número de unidades realmente ejecutadas según especificaciones de Proyecto.	96,12
			NOVENTA Y SEIS con DOCE CÉNTIMOS
6.2.2	Ud	Empalme de 150 mm de diámetro nominal, de fundición dúctil EMPALME DE 150 MM DE DIÁMETRO NOMINAL, DE FUNDICIÓN DÚCTIL, UNIÓN BRIDA ORIENTABLE-ENCHUFE A PN 16, INCLUSO P/P DE JUNTA MECÁNICA, TORNILLERÍA, TRANSPORTE Y COLOCACIÓN.	137,41
			CIENTO TREINTA Y SIETE con CUARENTA Y UN CÉNTIMOS
dfghj	Ud	Empalme de 200mm de diámetro nominal, de fundición dúctil EMPALME DE 200 MM DE DIÁMETRO NOMINAL, DE FUNDICIÓN DÚCTIL, UNIÓN BRIDA ORIENTABLE-ENCHUFE A PN 16, INCLUSO P/P DE JUNTA MECÁNICA, TORNILLERÍA, TRANSPORTE Y COLOCACIÓN.	200,78
			DOSCIENTOS con SETENTA Y OCHO CÉNTIMOS
6.2.0	Ud	Te de 100 x 100 mm de diámetro nominal TE DE 100 X 100 MM DE DIÁMETRO NOMINAL, DE FUNDICIÓN DÚCTIL, UNIÓN BRIDA-BRIDA ORIENTABLES A PN 16, INCLUSO P/P DE JUNTAS, TORNILLERÍA, TRANSPORTE Y COLOCACIÓN. Incluye: Replanteo. Montaje y conexionado. Criterio de medición de proyecto: Número de unidades previstas, según documentación gráfica de Proyecto. Criterio de medición de obra: Se medirá el número de unidades realmente ejecutadas según especificaciones de Proyecto.	137,18
			CIENTO TREINTA Y SIETE con DIECIOCHO CÉNTIMOS
6.2.3	Ud	Te de 200 x 100 mm de diámetro nominal TE DE 200 X 100 MM DE DIÁMETRO NOMINAL, DE FUNDICIÓN DÚCTIL, UNIÓN BRIDA-BRIDA ORIENTABLES A PN 16, INCLUSO P/P DE JUNTAS, TORNILLERÍA, TRANSPORTE Y COLOCACIÓN.	339,29
			TRESCIENTOS TREINTA Y NUEVE con VEINTINUEVE CÉNTIMOS

## CUADRO DE PRECIOS 1

APD2

CÓDIGO	UD	RESUMEN	PRECIO
6.2.4	Ud	Te de 100 x 100 mm de diámetro nominal Te de 100 x 100 mm de diámetro nominal, de fundición dúctil, unión brida orientable-enchufe a PN 16, incluso p/p de junta mecánica, tornillería, transporte y colocación.	145,44
		CIENTO CUARENTA Y CINCO con CUARENTA Y CUATRO CÉNTIMOS	
6.2.5	Ud	Te de 150 x 100 mm de diámetro nominal Te de 150 x 100 mm de diámetro nominal, de fundición dúctil, unión brida orientable-enchufe a PN 16, incluso p/p de junta mecánica, tornillería, transporte y colocación.	184,01
		CIENTO OCHENTA Y CUATRO con UN CÉNTIMOS	
6.2.6	Ud	Te de 200 x 100 mm de diámetro nominal Te de 200 x 100 mm de diámetro nominal, de fundición dúctil, unión brida orientable-enchufe a PN 16, incluso p/p de junta mecánica, tornillería, transporte y colocación.	258,29
		DOSCIENTOS CINCUENTA Y OCHO con VEINTINUEVE CÉNTIMOS	
6.2.7	Ud	Te de 200 x 150 mm de diámetro nominal Te de 200 x 150 mm de diámetro nominal, de fundición dúctil, unión brida orientable-enchufe a PN 16, incluso p/p de junta mecánica, tornillería, transporte y colocación.	260,12
		DOSCIENTOS SESENTA con DOCE CÉNTIMOS	
6.2.8	Ud	Válvula de compuerta de 100 mm de diámetro nominal Válvula de compuerta de 100 mm de diámetro nominal, con cuerpo de fundición dúctil, eje de acero inoxidable, asiento elástico y accionamiento por cuadradillo, uniones brida-brida a PN 16, incluso p/p de juntas, tornillería, transporte y colocación.	208,79
		DOSCIENTOS OCHO con SETENTA Y NUEVE CÉNTIMOS	
6.2.9	Ud	Válvula de compuerta de 150 mm de diámetro nominal Válvula de compuerta de 150 mm de diámetro nominal, con cuerpo de fundición dúctil, eje de acero inoxidable, asiento elástico y accionamiento por cuadradillo, uniones brida-brida a PN 16, incluso p/p de juntas, tornillería, transporte y colocación.	328,69
		TRESCIENTOS VEINTIOCHO con SESENTA Y NUEVE CÉNTIMOS	
val200	Ud	Válvula de compuerta de 200mm de diámetro nominal VÁLVULA DE COMPUERTA DE 200 MM DE DIÁMETRO NOMINAL, CON CUERPO DE FUNDICIÓN DÚCTIL, EJE DE ACERO INOXIDABLE, ASIENTO ELÁSTICO Y ACCIONAMIENTO POR CUADRADILLO, UNIONES BRIDA-BRIDA A PN 16, INCLUSO P/P DE JUNTAS, TORNILLERÍA, TRANSPORTE Y COLOCACIÓN.	574,41
		QUINIENTOS SETENTA Y CUATRO con CUARENTA Y UN CÉNTIMOS	
6.2.10	Ud	Manguito de 100 mm de diámetro nominal MANGUITO DE 100 MM DE DIÁMETRO NOMINAL, DE FUNDICIÓN DÚCTIL, UNIÓN ENCHUFE-ENCHUFE, INCLUSO P/P DE JUNTA MECÁNICA, TORNILLERÍA, TRANSPORTE Y COLOCACIÓN.	111,66

# CUADRO DE PRECIOS 1

APD2

CÓDIGO	UD	RESUMEN	PRECIO
			CIENTO ONCE con SESENTA Y SEIS CÉNTIMOS
6.2.11	Ud	<b>Manguito de 150 mm de diámetro nominal</b> Manguito de 150 mm de diámetro nominal, de fundición dúctil, unión enchufe-enchufe, incluso p/p de junta mecánica, tornillería, transporte y colocación.	163,55
			CIENTO SESENTA Y TRES con CINCUENTA Y CINCO CÉNTIMOS
6.2.12	ud	<b>Manguito de 200 mm de diámetro nominal</b> Manguito de 200 mm de diámetro nominal, de fundición dúctil, unión enchufe-enchufe, incluso p/p de junta mecánica, tornillería, transporte y colocación.	225,89
			DOSCIENTOS VEINTICINCO con OCHENTA Y NUEVE CÉNTIMOS
6.2.13	Ud	<b>Plato ciego de 100 mm de diámetro nominal</b> Plato ciego de 100 mm de diámetro nominal a PN 16, de fundición dúctil, incluso p/p de juntas, tornillería, transporte y colocación.	31,94
			TREINTA Y UN con NOVENTA Y CUATRO CÉNTIMOS
6.2.14	Ud	<b>Curva a 22 grados de 150 mm de diámetro nominal</b> Curva a 22 grados de 150 mm de diámetro nominal, de fundición dúctil, unión brida-brida orientables a PN 16, incluso p/p de junta, tornillería, transporte y colocación.	146,83
			CIENTO CUARENTA Y SEIS con OCHENTA Y TRES CÉNTIMOS
6.2.15	Ud	<b>Curva a 22 grados de 150 mm de diámetro nominal</b> Curva a 22 grados de 150 mm de diámetro nominal, de fundición dúctil, enchufe-enchufe, incluso p/p de junta mecánica, tornillería, transporte y colocación.	180,73
			CIENTO OCHENTA con SETENTA Y TRES CÉNTIMOS
6.2.16	Ud	<b>Curva a 45 grados de 100 mm de diámetro nominal</b> Curva a 45 grados de 100 mm de diámetro nominal, de fundición dúctil, enchufe-enchufe, incluso p/p de junta mecánica, tornillería, transporte y colocación.	123,41
			CIENTO VEINTITRÉS con CUARENTA Y UN CÉNTIMOS
6.2.17	Ud	<b>Carrete de 100mm de diámetro nominal y 500 mm de longitud</b> Carrete de 100mm de diámetro nominal y 500 mm de longitud, de fundición dúctil, unión brida-brida orientables a PN 16 incluso p/p de junta, tornillería, transporte y colocación.	118,06
			CIENTO DIECIOCHO con SEIS CÉNTIMOS
6.2.18	Ud	<b>Hidrante bajo nivel de tierra.</b> Hidrante bajo nivel de tierra, DN 100 mm de diámetro, racor tipo barcelona, marco y tapa para acera. Incluso elementos de fijación. Incluye: Replanteo. Montaje, conexionado y comprobación de su correcto funcionamiento. Criterio de medición de proyecto: Número de unidades previstas, según documentación gráfica de Proyecto. Criterio de medición de obra: Se medirá el número de unidades realmente ejecutadas según especificaciones de Proyecto.	611,22



# CUADRO DE PRECIOS 1

APD2

CÓDIGO	UD	RESUMEN	PRECIO
			SEISCIENTOS ONCE con VEINTIDÓS CÉNTIMOS
6.2.19	Ud	Marco y tapa de fundición para agua de 40 x 40 cm Marco y tapa de fundición para agua de 40 x 40 cm	28,72
			VEINTIOCHO con SETENTA Y DOS CÉNTIMOS
6.2.20	Ud	Marco y tapa de fundición para agua de 40 x 30 cm	52,54
			CINCUENTA Y DOS con CINCUENTA Y CUATRO CÉNTIMOS
<b>6.3</b>		<b>OBRA CIVIL</b>	
6.3.4	u	Arqueta para válvulas D<250mm Suministro y montaje de arqueta enterrada, para alojamiento de la válvula de diámetro inferior a 250mm, modelo "Aguas de Alicante". Criterio de valoración económica: El precio no incluye la válvula, la excavación ni el relleno del trasdós. Incluye: Replanteo. Vertido y compactación del hormigón en formación de solera. Colocación de la arqueta prefabricada. Ejecución de taladros para el paso de los tubos. Conexionado de los tubos a la arqueta. Colocación de la tapa. Criterio de medición de proyecto: Número de unidades previstas, según documentación gráfica de Proyecto. Criterio de medición de obra: Se medirá el número de unidades realmente ejecutadas según especificaciones de Proyecto.	56,30
			CINCUENTA Y SEIS con TREINTA CÉNTIMOS
6.3.5	u	Arqueta para hidrante Suministro y montaje de arqueta enterrada, para alojamiento de hidrante, modelo "Aguas de Alicante". Criterio de valoración económica: El precio no incluye la válvula, la excavación ni el relleno del trasdós. Incluye: Replanteo. Vertido y compactación del hormigón en formación de solera. Colocación de la arqueta prefabricada. Ejecución de taladros para el paso de los tubos. Conexionado de los tubos a la arqueta. Colocación de la tapa. Criterio de medición de proyecto: Número de unidades previstas, según documentación gráfica de Proyecto. Criterio de medición de obra: Se medirá el número de unidades realmente ejecutadas según especificaciones de Proyecto.	57,70
			CINCUENTA Y SIETE con SETENTA CÉNTIMOS

# CUADRO DE PRECIOS 1

APD2

CÓDIGO	UD	RESUMEN	PRECIO
<b>7</b>		<b>GAS NATURAL</b>	
7.2	m	Canalización para instalación común de gas PE 100mm	57,71
			CINCUENTA Y SIETE con SETENTA Y UN CÉNTIMOS
7.1	m	Canalización para instalación común de gas PE 110mm Canalización para instalación común de gas, enterrada, formada por tubo colocado sobre lecho de arena de 10 cm de espesor, en el fondo de la zanja previamente excavada, debidamente compactada y nivelada con pisón vibrante de guiado manual, relleno lateral compactando hasta los riñones y posterior relleno con la misma arena hasta 10 cm por encima de la generatriz superior de la tubería. Incluso, accesorios y piezas especiales colocados mediante soldadura por electrofusión. Incluye: Replanteo y trazado, excavación y relleno principal. Eliminación de las tierras sueltas del fondo de la excavación. Vertido de la arena en el fondo de la zanja. Colocación de tubos. Ejecución del relleno envolvente. Montaje, conexionado y comprobación de su correcto funcionamiento. Realización de pruebas de servicio. Criterio de medición de proyecto: Longitud medida según documentación gráfica de Proyecto. Criterio de medición de obra: Se medirá la longitud realmente ejecutada según especificaciones de Proyecto.	62,08
			SESENTA Y DOS con OCHO CÉNTIMOS
7.3	m	Canalización para instalación común de gas PE 200mm	66,05
			SESENTA Y SEIS con CINCO CÉNTIMOS

# CUADRO DE PRECIOS 1

APD2

CÓDIGO	UD	RESUMEN	PRECIO
<b>8</b>		<b>JARDINERÍA, RED DE RIEGO Y MOBILIARIO URBANO</b>	
8.1	m <sup>3</sup>	<p><b>Aporte de tierra vegetal.</b></p> <p>Aporte de tierra vegetal cribada, suministrada a granel y extendida con medios mecánicos, mediante miniretroexcavadora, en capas de espesor uniforme y sin producir daños a las plantas existentes.</p> <p>Tierra vegetal franco arenosa con un 75% de arena, un 13% de arcilla y un 12% de limo, con un porcentaje de materia orgánica del 5%.</p> <p>Incluye: Acopio de la tierra vegetal. Extendido y perfilado de la tierra vegetal. Señalización y protección del terreno.</p> <p>Criterio de medición de proyecto: Volumen medido según documentación gráfica de Proyecto.</p> <p>Criterio de medición de obra: Se medirá el volumen realmente ejecutado según especificaciones de Proyecto.</p>	32,46
		TREINTA Y DOS con CUARENTA Y SEIS CÉNTIMOS	
8.2	u	<p><b>Árbol de hoja caduca.</b></p> <p>Melia (Melia azedarach) de 14 a 16 cm de diámetro de tronco; suministro a raíz desnuda.</p> <p>Incluye: Transporte y descarga a pie de hoyo de plantación.</p> <p>Criterio de medición de proyecto: Número de unidades previstas, según documentación gráfica de Proyecto.</p> <p>Criterio de medición de obra: Se medirá el número de unidades realmente suministradas según especificaciones de Proyecto.</p>	60,00
		SESENTA	
8.3	Ud	<p><b>Conífera.</b></p> <p>Pino piñonero (Pinus pinea), ejemplar de gran porte de 600 a 700 cm de altura; suministro en contenedor estándar.</p> <p>Incluye: Transporte y descarga a pie de hoyo de plantación.</p> <p>Criterio de medición de proyecto: Número de unidades previstas, según documentación gráfica de Proyecto.</p> <p>Criterio de medición de obra: Se medirá el número de unidades realmente suministradas según especificaciones de Proyecto.</p>	325,94
		TRESCIENTOS VEINTICINCO con NOVENTA Y CUATRO CÉNTIMOS	
JDT010	Ud	<p><b>Tutor de estaca de madera para árbol.</b></p> <p>Entutorado triple de árbol, realizado mediante tres estacas, clavadas verticalmente en el fondo del hoyo de plantación, sujetando al tronco del árbol cada una de ellas mediante dos cinturones elásticos de goma, regulables, de 4 cm de anchura, ejerciendo la función de tutor para mantener el árbol derecho durante su crecimiento, según detalles constructivos municipales.</p> <p>Incluye: Replanteo y clavado de las estacas. Alineación y sujeción del árbol a cada una de las estacas mediante cinta elástica.</p> <p>Criterio de medición de proyecto: Número de unidades previstas, según documentación gráfica de Proyecto.</p> <p>Criterio de medición de obra: Se medirá el número de unidades realmente ejecutadas según especificaciones de Proyecto.</p>	36,90
		TREINTA Y SEIS con NOVENTA CÉNTIMOS	

# CUADRO DE PRECIOS 1

APD2

CÓDIGO	UD	RESUMEN	PRECIO
8.5	u	<p><b>Sistema centralizado de control.</b></p> <p>Unidad de automatismo en campo para riego de zonas verdes y alcorques, compuesta por: Armario modelo de acero inoxidable según detalle constructivo municipal, recubierto el conjunto con fabrica de ladrillo macizo enfoscado, válvulas hidráulicas de poliéster reforzado con fibra de vidrio de 2" o 3" según sea necesario, unidad de campo de doble contacto con solenoide de 12 V, ventosa trifuncional Segev, con p.p. de pequeño accesorio, totalmente instalado y montado.</p>	14,234,53
			CATORCE MIL DOSCIENTOS TREINTA Y CUATRO con CINCUENTA Y TRES CÉNTIMOS
8.6	m	<p><b>Tubería de abastecimiento y distribución.</b></p> <p>Tubería de abastecimiento y distribución de agua de riego, formada por tubo de polietileno PE doble capa, de 110 mm de diámetro exterior, enterrada, colocada sobre lecho de arena de 10 cm de espesor, debidamente compactada y nivelada con pisón vibrante de guiado manual, relleno lateral compactando hasta los riñones y posterior relleno con la misma arena hasta 10 cm por encima de la generatriz superior de la tubería. Incluso accesorios de conexión y. Totalmente montada, conexionada y probada.</p> <p>Criterio de valoración económica: El precio incluye la excavación y el relleno principal.</p> <p>Incluye: Replanteo y trazado. Eliminación de las tierras sueltas del fondo de la excavación. Vertido de la arena en el fondo de la zanja. Colocación de la tubería. Ejecución del relleno envolvente.</p> <p>Criterio de medición de proyecto: Longitud medida según documentación gráfica de Proyecto.</p> <p>Criterio de medición de obra: Se medirá la longitud realmente ejecutada según especificaciones de Proyecto.</p>	36,58
			TREINTA Y SEIS con CINCUENTA Y OCHO CÉNTIMOS
8.7	m	<p><b>Tubería de abastecimiento y distribución.</b></p> <p>Tubería de abastecimiento y distribución de agua de riego, formada por tubo de polietileno PE, de 32 mm de diámetro exterior, enterrada, colocada sobre lecho de arena de 10 cm de espesor, debidamente compactada y nivelada con pisón vibrante de guiado manual, relleno lateral compactando hasta los riñones y posterior relleno con la misma arena hasta 10 cm por encima de la generatriz superior de la tubería. Incluso accesorios de conexión y. Totalmente montada, conexionada y probada.</p> <p>Criterio de valoración económica: El precio incluye la excavación ni el relleno principal.</p> <p>Incluye: Replanteo y trazado. Eliminación de las tierras sueltas del fondo de la excavación. Vertido de la arena en el fondo de la zanja. Colocación de la tubería. Ejecución del relleno envolvente.</p> <p>Criterio de medición de proyecto: Longitud medida según documentación gráfica de Proyecto.</p> <p>Criterio de medición de obra: Se medirá la longitud realmente ejecutada según especificaciones de Proyecto.</p>	26,40
			VEINTISÉIS con CUARENTA CÉNTIMOS

# CUADRO DE PRECIOS 1

APD2

CÓDIGO	UD	RESUMEN	PRECIO
8.8	u	<p><b>Arqueta de registro</b></p> <p>Arqueta de registro para red de riego realizada con hormigón en masa HM 20/P/20/IIa de dimensiones interiores 30x30 cm y 10 cm de espesor, incluso marco y tapa de fundición, excavación de tierras y posterior retirada de tierras a vertedero o lugar de acopio, totalmente acabada, según plano de detalle. Arqueta de registro para red de riego realizada con hormigón en masa HM 20/P/20/IIa de dimensiones interiores 30x30 cm y 10 cm de espesor, incluso marco y tapa de fundición, excavación de tierras y posterior retirada de tierras a vertedero o lugar de acopio, totalmente acabada, según plano de detalle.</p> <p>Incluye: Replanteo. Excavación con medios manuales. Eliminación de las tierras sueltas del fondo de la excavación. Vertido y compactación del hormigón en formación de solera. Colocación de la arqueta prefabricada. Ejecución de taladros para el paso de los tubos. Conexión de los tubos a la arqueta. Colocación de la tapa. Relleno del trasdós.</p> <p>Criterio de medición de proyecto: Número de unidades previstas, según documentación gráfica de Proyecto.</p> <p>Criterio de medición de obra: Se medirá el número de unidades realmente ejecutadas según especificaciones de Proyecto.</p>	61,86
			SESENTA Y UN con OCHENTA Y SEIS CÉNTIMOS
8.9	u	<p><b>Arqueta de cruce</b></p> <p>Arqueta de cruce para red de riego realizada con hormigón en masa HM 20/P/20/IIa de dimensiones interiores 40x40 cm y 10 cm de espesor, incluso marco y tapa de fundición, excavación de tierras y posterior retirada de tierras a vertedero o lugar de acopio, totalmente acabada, según plano de detalle.</p> <p>Incluye: Replanteo. Excavación con medios manuales. Eliminación de las tierras sueltas del fondo de la excavación. Vertido y compactación del hormigón en formación de solera. Colocación de la arqueta prefabricada. Ejecución de taladros para el paso de los tubos. Conexión de los tubos a la arqueta. Colocación de la tapa. Relleno del trasdós.</p> <p>Criterio de medición de proyecto: Número de unidades previstas, según documentación gráfica de Proyecto.</p> <p>Criterio de medición de obra: Se medirá el número de unidades realmente ejecutadas según especificaciones de Proyecto.</p>	96,02
			NOVENTA Y SEIS con DOS CÉNTIMOS
8.10	u	<p><b>Aro de riego</b></p> <p>Aro de riego para alcorque de 17mm de diámetro nominal para riego compuesto por un aro con 4 goteros de 2,3 litros.</p> <p>Incluye: Replanteo y trazado. Colocación de la tubería. Conexión y comprobación de su correcto funcionamiento.</p> <p>Criterio de medición de proyecto: Longitud medida según documentación gráfica de Proyecto.</p> <p>Criterio de medición de obra: Se medirá la longitud realmente ejecutada según especificaciones de Proyecto.</p>	1,86
			UN con OCHENTA Y SEIS CÉNTIMOS

# CUADRO DE PRECIOS 1

APD2

CÓDIGO	UD	RESUMEN	PRECIO
8.11	u	<p>Válvula de corte de 110 mm</p> <p>Válvula de corte de 110 mm de compuerta tipo brida cierre elástico de fundición gris con p.p. de accesorios para PE, incluso arqueta de obra de 60x60 cm con tapa.</p> <p>Incluye: Montaje, conexión y comprobación de su correcto funcionamiento.</p> <p>Criterio de medición de proyecto: Número de unidades previstas, según documentación gráfica de Proyecto.</p> <p>Criterio de medición de obra: Se medirá el número de unidades realmente ejecutadas según especificaciones de Proyecto.</p>	254,34
			DOSCIENTOS CINCUENTA Y CUATRO con TREINTA Y CUATRO CÉNTIMOS
8.12	u	<p>Válvula de 3"</p> <p>Válvula de 3" de efecto cinético con orificio de gran tamaño de entrada y salida de aire y efecto automatico con orificio pequeño para altas presiones de entrada y salida de aire, rosca BSP, especial para su uso en aguas depuradas, incluso válvula de corte de 2"y conexión especial a tubería general, instalada en arqueta de valvulería, con accesorios y puesta en marcha.</p>	254,34
			DOSCIENTOS CINCUENTA Y CUATRO con TREINTA Y CUATRO CÉNTIMOS
8.14PA	u	<p>Partida alzada de entronque a la red</p> <p>Partida alzada de entronque a la red del proyecto con el centro de mando existente, incluso maniobras de cierre y realimentación a otros sectores afectados.</p>	161,03
			CIENTO SESENTA Y UN con TRES CÉNTIMOS
8.4	Ud	<p>Papelera de polietileno.</p> <p>Papelera, de 43x34x75 cm y 50 litros de capacidad, con cuerpo de polietileno, fijada a una superficie soporte (no incluida en este precio). Incluso replanteo, elementos de anclaje y eliminación y limpieza del material sobrante.</p> <p>Incluye: Replanteo. Montaje. Eliminación y limpieza del material sobrante.</p> <p>Criterio de medición de proyecto: Número de unidades previstas, según documentación gráfica de Proyecto.</p> <p>Criterio de medición de obra: Se medirá el número de unidades realmente ejecutadas según especificaciones de Proyecto.</p>	51,77
			CINCUENTA Y UN con SETENTA Y SIETE CÉNTIMOS
8.13	Ud	<p>Banco de madera.</p> <p>Banco de lamas de madera modelo NEOBARCINO o equivalente. Totalmente montado.</p> <p>Incluye: Replanteo de alineaciones y niveles. Colocación y fijación de las piezas.</p> <p>Criterio de medición de proyecto: Número de unidades previstas, según documentación gráfica de Proyecto.</p> <p>Criterio de medición de obra: Se medirá el número de unidades realmente ejecutadas según especificaciones de Proyecto.</p>	137,14
			CIENTO TREINTA Y SIETE con CATORCE CÉNTIMOS
j1	u	<p>Tobogán</p> <p>Suministro e instalación de juegos infantiles para parque público. Tobogán según planos incluidos en el Documento nº2 y fichas técnicas adjuntas a ppto.</p>	8.770,00
			OCHO MIL SETECIENTOS SETENTA

## CUADRO DE PRECIOS 1

APD2

CÓDIGO	UD	RESUMEN	PRECIO
j2	u	<b>Columpio</b> Suministro e instalación de juegos infantiles para parque público. Columpio según planos incluidos en el Documento n°2 y fichas técnicas adjuntas a ppto.	3.220,00
		TRES MIL DOSCIENTOS VEINTE	
j3	u	<b>Moto</b> Suministro e instalación de juegos infantiles para parque público. Moto según planos incluidos en el Documento n°2 y fichas técnicas adjuntas a ppto.	2.081,00
		DOS MIL OCHENTA Y UN	

# CUADRO DE PRECIOS 1

APD2

CÓDIGO	UD	RESUMEN	PRECIO
<b>9</b>		<b>CENTRO DE TRANSFORMACIÓN</b>	
<b>9.1.</b>		<b>EQUIPO DE M.T.</b>	
9.1.1	u	<b>Función modular de línea</b> Función modular de línea, para telemando según norma Iberdrola, modelo CGMCOSMOS-L, corte y aislamiento íntegro en SF6 , interruptor rotativo III con conexión-seccionamiento-puesta a tierra. Vn=24kV, In=400A / Icc=16kA. Con mando motor. Incluye sistema de detección de paso de cortocircuitos y faltas a tierra, medidas de tensión, 3xTI e indicador presencia tensión.	8.428,54
			OCHO MIL CUATROCIENTOS VEINTIOCHO con CINCUENTA Y CUATRO CÉNTIMOS
9.1.2	u	<b>Función modular de protección</b> Función modular de protección con ruptofusible, para telemando según norma Iberdrola, modelo CGMCOSMOS-P, corte y aislamiento íntegro en SF6 , interruptor rotativo III con conexión-seccionamiento-doble puesta a tierra. Vn=24kV, In=400A / Icc=16kA. Con mando manual tipo BR, con bobina de disparo. Incluye indicador presencia tensión, cartuchos fusibles y contactos auxiliares.	5.777,43
			CINCO MIL SETECIENTOS SETENTA Y SIETE con CUARENTA Y TRES CÉNTIMOS
9.1.3	u	<b>Sensor de Barras SV.</b>	3.189,79
			TRES MIL CIENTO OCHENTA Y NUEVE con SETENTA Y NUEVE CÉNTIMOS
9.1.4	u	<b>Armario Telegestión de BT</b> Armario Telegestión de BT, para instalación interior y 2 transformadores en CT Automatizado, con los siguientes materiales y referencias según norma I-DE: ACOM-I-Vcc SWITCH CONTINUA (DC) BAJO CONSUMO EQUIPO PLC DC ORMAZABAL ATG-I-2BT CD/NODO/SPVBT Acopladores PLC (Los acoplos PLC los instalará en la borna y conectará el cableado, el cliente) <ul style="list-style-type: none"> <li>• Medición de cobertura con sonda normalizada por I-DE.</li> <li>• Envío a I-DE de archivo de medida tipo .csv</li> <li>• Pruebas previas a la puesta en servicio.</li> </ul> Todo ello realizado según MT de I-DE.	20.378,87
		Otros MATERIALES y SERVICIOS INCLUIDOS: Interconexión entre CBT y Armario de Telegestión. Interconexión entre Acopladores y Armario de Telegestión Integración del CT en la plataforma SINTRA:	
			VEINTE MIL TRESCIENTOS SETENTA Y OCHO con OCHENTA Y SIETE CÉNTIMOS
9.1.5	u	<b>Cuadro de baja tensión</b> Cuadro de baja tensión de acometida y seccionamiento, con Funciones de control y medida con acometida auxiliar, preparado para Supervisión Avanzada de BT, 8 salidas, 1600 A, NI Ed.6 Mayo 2019.	7.258,53
			SIETE MIL DOSCIENTOS CINCUENTA Y OCHO con CINCUENTA Y TRES CÉNTIMOS



# CUADRO DE PRECIOS 1

APD2

CÓDIGO	UD	RESUMEN	PRECIO
9.1.6	u	<p><b>Transformador trifásico de distribución</b></p> <p>Transformador trifásico de distribución, 630 kVA 20/0,42 kV (B2) para instalación en interior o exterior (s/ IEC 60076-1 y s/directiva 2009/125/CE Ecodiseño TIER 2). Refrigeración natural en aceite mineral (s/ IEC60296). Hermético de llenado integral. Bobinados en Aluminio. Incluye termómetro. Se incluye la colocación en el interior del centro de transformación.</p>	24.604,00
			VEINTICUATRO MIL SEISCIENTOS CUATRO
9.1.7	u	<p><b>Conector atornillable</b></p> <p>Conector atornillable Simétrico en T s/24 kV - 630 A, Euromold tipo K400TB para cable 150-240 mm<sup>2</sup> Al.</p>	117,33
			CIENTO DIECISIETE con TREINTA Y TRES CÉNTIMOS
9.1.8	u	<p><b>Conector enchufable recto</b></p> <p>Conector enchufable recto s/24 kV - 250 A, Euromold tipo K200SR para cable ≤ 150 mm<sup>2</sup> Al.</p>	98,67
			NOVENTA Y OCHO con SESENTA Y SIETE CÉNTIMOS
9.1.9	u	<p><b>Instalación Interior de 2 trafos en local</b></p> <p>Instalación Interior de 2 trafos en local. Incluye: - Instalación de alumbrado interior C.T. - Instalación de red de tierras interiores C.T. - Elementos de seguridad (carteles, guantes, sujeción de elementos y banquillo). - 2 Instalación interconexión B.T. entre trafa y cuadro de baja tensión, longitud máxima por fase, 6 mts. - 2 Instalación interconexión M.T. entre trafa y celda de protección, longitud máxima por fase, 9 mts.</p>	9.918,22
			NUEVE MIL NOVECIENTOS DIECIOCHO con VEINTIDÓS CÉNTIMOS
9.1.10	u	<p><b>VARIANTE CON COMUNICACIONES PLC</b></p> <p>VARIANTE CON COMUNICACIONES PLC Si las comunicaciones de la TELEGESTIÓN / AUTOMATIZACIÓN fueren por PLC supondría un incremento por cada centro automatizado.</p>	9.858,58
			NUEVE MIL OCHOCIENTOS CINCUENTA Y OCHO con CINCUENTA Y OCHO CÉNTIMOS
<b>9.2.</b>		<b>SISTEMA DE PUESTA A TIERRA</b>	
9.2.1	u	<p><b>Instalación exterior de puesta a tierra de protección</b></p> <p>Instalación exterior de puesta a tierra de protección en el edificio de transformación, debidamente montada y conexionada, empleando conductor de cobre desnudo.</p>	400,00
			CUATROCIENTOS

## CUADRO DE PRECIOS 1

APD2

CÓDIGO	UD	RESUMEN	PRECIO
9.2.2	u	Tierra de servicio o neutro del transformador Tierra de servicio o neutro del transformador. Instalación exterior realizada con cobre aislado con el mismo tipo de materiales que las tierras de protección.	400,00

CUATROCIENTOS

### 9.3. IMPUESTO SOBRE GASES FLUORADOS

9.3.1	u	Impuesto sobre gas fluorado Impuesto sobre gas fluorado celda de línea cgmcosmos-l, celda de protección con fusibles cgmcosmos-p	555,00
-------	---	---	--------

QUINIENTOS CINCUENTA Y CINCO

# CUADRO DE PRECIOS 1

APD2

CÓDIGO	UD	RESUMEN	PRECIO
<b>10</b>		<b>LÍNEA DE MEDIA TENSIÓN</b>	
10.1	m	<b>Suministro y tendido de línea subterránea de media tensión</b> Suministro y tendido de línea subterránea de media tensión tipo SS para distribución pública, compuesta por tres cables unipolares con aislamiento HEPRZ1 y conductor de aluminio 12/20 kV de 3x240 mm <sup>2</sup> de sección sobre fondo de zanja bajo tubo con su aportación, tubo libre y tritubo de telecomunicaciones de HDPE de diámetro 3x40mm, Cinta de señalización de polietileno, de 150 mm de anchura, color amarillo, con la inscripción "¡ATENCIÓN! DEBAJO HAY CABLES ELÉCTRICOS" incluida la parte proporcional de	69,28
			SESENTA Y NUEVE con VEINTIOCHO CÉNTIMOS
10.2	u	<b>Juego de bornas enchufables</b> Juego de bornas enchufables para línea de entrada/salida de celda, según características del conductor de la l.s.m.t. y normas de la compañía	13,58
			TRECE con CINCUENTA Y OCHO CÉNTIMOS
10.3	m3	<b>Excavación para la formación de zanja</b> Excavación para la formación de zanja, en terrenos medios, con retroexcavadora, incluso ayuda manual en las zonas de difícil acceso, limpieza y extracción de restos a los bordes y carga sobre transporte, según NTE/ADZ-4. Incluido transporte a vertedero autorizado	10,33
			DIEZ con TREINTA Y TRES CÉNTIMOS
10.4	m3	<b>Relleno de zanjas</b> Relleno de zanjas con medios manuales, con tierras de préstamo, y compactado con bandeja vibradora según NTE/ADZ-12.	37,76
			TREINTA Y SIETE con SETENTA Y SEIS CÉNTIMOS
10.5	m3	<b>Hormigón en masa</b> Hormigón en masa HNE-15 con arido de tamaño máximo de 40 mm., de consistencia blanda, incluso vibrado, en base de calzada, solera de aceras, pistas deportivas o paseos, cimientos de bordillos, escaleras, barandillas y mobiliario urbano, elaborado, transportado y puesto en obra, medido el volumen a excavación teórica llena.	37,76
			TREINTA Y SIETE con SETENTA Y SEIS CÉNTIMOS

# CUADRO DE PRECIOS 1

APD2

CÓDIGO	UD	RESUMEN	PRECIO
MPA020	m <sup>2</sup>	<p><b>Pavimento Acera tipo I</b></p> <p>Suministro y colocación de pavimento para uso público de baldosas de terrazo para uso exterior, modelo y color similar al existente en las calles cercanas al sector: Pintor Rodes, Roque Chabás, Catedrático Eliseo Gómez y el existente en la calle NN. Incluye: Replanteo de maestras y niveles. Vertido y compactación de la solera de hormigón. Extendido de la capa de arena-cemento. Espolvoreo con cemento de la superficie. Colocación al tendido de las piezas. Formación de juntas y encuentros. Limpieza del pavimento y las juntas. Relleno de las juntas con arena seca, mediante cepillado. Eliminación del material sobrante de la superficie, mediante barrido.</p> <p>Criterio de medición de proyecto: Superficie medida en proyección horizontal, según documentación gráfica de Proyecto, deduciendo los huecos de superficie mayor de 1,5 m<sup>2</sup>. No se han tenido en cuenta los retaceos como factor de influencia para incrementar la medición, toda vez que en la descomposición se ha considerado el tanto por cien de roturas general.</p> <p>Criterio de medición de obra: Se medirá, en proyección horizontal, la superficie realmente ejecutada según especificaciones de Proyecto, deduciendo los huecos de superficie mayor de 1,5 m<sup>2</sup>.</p>	30,66
10.7	u	<b>Arquetas registrables Iberdrola</b>	TREINTA con SESENTA Y SEIS CÉNTIMOS 250,00
			DOSCIENTOS CINCUENTA

# CUADRO DE PRECIOS 1

APD2

CÓDIGO	UD	RESUMEN	PRECIO
<b>11</b>		<b>LÍNEA SUBTERRÁNEA DE BAJA TENSIÓN</b>	
11.1	m	Línea eléctrica subterránea enterrada bajo tubo línea eléctrica subterránea enterrada bajo tubo, formada por conductores de Al 0,6/1 kV XZ1 3x240+1x150 mm <sup>2</sup> de sección, 6 tubos corrugados de 160mm, tritubo de telecomunicaciones y cinta de señalización, incluso tendido, apertura, cierre de zanjas y reposición de acera, según memoria y planos, totalmente instalada.	75,00
		SETENTA Y CINCO	
11.2	u	CGP E-10 tipo BUC CGP E-10 tipo BUC y conexionado, totalmente terminado, incluso tierras de refuerzo de neutro, pequeño material y obra civil de recubrimiento y enlucido.	450,00
		CUATROCIENTOS CINCUENTA	
11.3	u	Tierra de refuerzo de neutro	200,00
		DOSCIENTOS	
11.4	PA	Partida alzada de traslado de los armarios de acometida municipales en BT a la nueva ubicación del CT Eliseo Gómez Partida alzada de traslado de los armarios de acometida municipales en BT a la nueva ubicación del CT Eliseo Gómez	1.350,00
		MIL TRESCIENTOS CINCUENTA	

# CUADRO DE PRECIOS 1

APD2

CÓDIGO UD RESUMEN PRECIO

## 12 INSTALACIÓN DE ALUMBRADO PÚBLICO

DUI020 Ud Desmontaje y reposición de luminaria de farola. 512,46

Desmontaje y reposición de luminaria de farola de entre 6 y 12 m de altura, y carga manual sobre camión o contenedor.  
Criterio de valoración económica: El precio incluye el desmontaje de los accesorios y de los elementos de fijación, suministro e instalación de la nueva luminaria.  
Incluye: Desmontaje del elemento. Retirada y acopio del material desmontado. Limpieza de los restos de obra. Carga manual del material desmontado y restos de obra sobre camión o contenedor. Nueva luminaria e instalación.  
Criterio de medición de proyecto: Número de unidades previstas, según documentación gráfica de Proyecto.  
Criterio de medición de obra: Se medirá el número de unidades realmente desmontadas según especificaciones de Proyecto.

QUINIENTOS DOCE con CUARENTA Y SEIS CÉNTIMOS

TIF010a Ud Farola con columna metálica. 736,88

Punto de luz para vial peatonal formado por:  
- Columna cilíndrica Ø120mm, fabricada con chapa de acero galvanizado de 5,00 metros de altura, Marca JOVIR o equivalente, portezuela enrasada, pintada y termolacada a horno en color RAL 7035.  
- Luminaria TOWNGUIDE performer, referencia BDP100 1xLED70/830, marca Philips. Preinstalación para conexión a plataforma citytouch de Philips. Pintada y termolacada al horno en color RAL 7035, potencia de 56W, fijación post top para Ø62mm. Dimensiones 571mm x 209mm. IP 66, IK 10, protector 6kv. Temperatura de color 4000°K. Preinstalación de driver programable compatible con plataforma CityTouch de Philips.  
- Preinstalación de Kit conector CityTouch, para posible conectividad a la plataforma Citytouch de Philips (telegestión de la iluminación), marca PHILIPS.  
Incluso dado de cimentación realizado con hormigón en masa HM-20/P/20/X0, lámpara, accesorios y elementos de anclaje. Totalmente montada, conexionada y comprobada. Criterio de valoración económica: El precio no incluye la excavación.  
Incluye: Formación de cimentación de hormigón en masa. Preparación de la superficie de apoyo. Fijación de la columna. Colocación de la luminaria. Conexionado. Colocación de la lámpara y accesorios. Limpieza del elemento.  
Criterio de medición de proyecto: Número de unidades previstas, según documentación gráfica de Proyecto.  
Criterio de medición de obra: Se medirá el número de unidades realmente ejecutadas según especificaciones de Proyecto.

SETECIENTOS TREINTA Y SEIS con OCHENTA Y OCHO CÉNTIMOS

# CUADRO DE PRECIOS 1

APD2

CÓDIGO	UD	RESUMEN	PRECIO
TIF010	Ud	<p>Farola con columna metálica.</p> <p>Farola acorde a la instalación preexistente en la calle Catedrático Eliseo Gómez Serrano. Incluso dado de cimentación realizado con hormigón en masa HM-20/P/20/X0, accesorios y elementos de anclaje. Totalmente montada, conexionada y comprobada.</p> <p>Criterio de valoración económica: El precio no incluye la excavación.</p> <p>Incluye: Formación de cimentación de hormigón en masa. Preparación de la superficie de apoyo. Fijación de la columna. Colocación de las luminarias. Conexionado. Limpieza del elemento.</p> <p>Criterio de medición de proyecto: Número de unidades previstas, según documentación gráfica de Proyecto.</p> <p>Criterio de medición de obra: Se medirá el número de unidades realmente ejecutadas según especificaciones de Proyecto.</p>	7.934,98
			SIETE MIL NOVECIENTOS TREINTA Y CUATRO con NOVENTA Y OCHO CÉNTIMOS
IUP060	m	<p>Cableado para red subterránea de alumbrado público.</p> <p>Cableado para red subterránea de alumbrado público, formado por 4 cables unipolares RZ1-K (AS) reacción al fuego clase Cca-s1b,d1,a1, con conductores de cobre de 6 mm<sup>2</sup> de sección, siendo su tensión asignada de 0,6/1 kV. Totalmente montado, conexionado y probado.</p> <p>Incluye: Replanteo. Tendido del cableado. Conexionado de cables.</p> <p>Criterio de medición de proyecto: Longitud medida según documentación gráfica de Proyecto.</p> <p>Criterio de medición de obra: Se medirá la longitud realmente ejecutada según especificaciones de Proyecto.</p>	5,84
			CINCO con OCHENTA Y CUATRO CÉNTIMOS
IUS072	Ud	<p>Arqueta de registro de hormigón en masa "in situ".</p> <p>Formación de arqueta de paso enterrada, según detalle de Documento nº2 Planos, de hormigón en masa "in situ" HM-20/P/20/I, de dimensiones interiores 35x35x50 cm, sobre solera de hormigón en masa de 10 cm de espesor, formación de pendiente mínima del 2%, con el mismo tipo de hormigón, cerrada superiormente con marco y tapa de fundición clase B-125 según UNE-EN 124. Incluso molde reutilizable de chapa metálica amortizable en 20 usos y colector de conexión de PVC, de tres entradas y una salida, cubiertos con lámina de PVC de protección, marco y tapa de fundición de grafito esferoidal de dimensiones 40x40x cm modelo Ayuntamiento de Alicante, incluida excavación.</p> <p>Criterio de valoración económica: El precio no incluye la excavación ni el relleno del trasdós.</p> <p>Incluye: Replanteo. Vertido y compactación del hormigón en formación de solera. Colocación del molde reutilizable. Vertido y compactación del hormigón en formación de la arqueta. Retirada del molde. Conexionado de los colectores a la arqueta. Relleno de hormigón para formación de pendientes. Colocación del colector de conexión de PVC en el fondo de la arqueta. Colocación de la tapa y los accesorios. Comprobación de su correcto funcionamiento. Realización de pruebas de servicio.</p> <p>Criterio de medición de proyecto: Número de unidades previstas, según documentación gráfica de Proyecto.</p> <p>Criterio de medición de obra: Se medirá el número de unidades realmente ejecutadas según especificaciones de Proyecto.</p>	90,90
			NOVENTA con NOVENTA CÉNTIMOS

# CUADRO DE PRECIOS 1

APD2

CÓDIGO	UD	RESUMEN	PRECIO
UIA010	Ud	<p>Arqueta de cruce de conexión eléctrica</p> <p>Arqueta de conexión eléctrica, según detalle adjunto en el DOCUMENTO N°2 PLANOS, prefabricada de hormigón, sin fondo, registrable, de 54x54x73 cm de medidas interiores, con paredes rebajadas para la entrada de tubos, capaz de soportar una carga de 400 kN, con marco de acero galvanizado y tapa de hormigón armado aligerado, de 63,5x62,5 cm, para arqueta de conexión eléctrica, capaz de soportar una carga de 125 kN. Incluye: Replanteo. Colocación de la arqueta prefabricada. Ejecución de taladros para conexionado de tubos. Conexionado de los tubos a la arqueta. Colocación de la tapa y los accesorios. Criterio de medición de proyecto: Número de unidades previstas, según documentación gráfica de Proyecto. Criterio de medición de obra: Se medirá el número de unidades realmente ejecutadas según especificaciones de Proyecto.</p>	115,33
			CIENTO QUINCE con TREINTA Y TRES CÉNTIMOS
paal	u	<p>Gestión de la ampliación de potencia de suministro eléctrico en baja tensión</p> <p>Gestión de la ampliación de potencia de suministro eléctrico en baja tensión.</p>	250,00
			DOSCIENTOS CINCUENTA
pala2	u	<p>Legalización de la nueva instalación</p> <p>Entrega por parte de la empresa contratista de toda la documentación AS_BUILT en formato digital: DWG, bc3, docx, etc; necesaria para la legalización de la instalación; incluso boletines, certificados de materiales, certificados de pruebas y ensayos, etc.</p>	355,00
			TRESCIENTOS CINCUENTA Y CINCO



# CUADRO DE PRECIOS 1

APD2

CÓDIGO	UD	RESUMEN	PRECIO
<b>13</b>		<b>SEGURIDAD Y SALUD</b>	
13.1		PROTECCIONES INDIVIDUALES	4.390,78
		CUATRO MIL TRESCIENTOS NOVENTA con SETENTA Y OCHO CÉNTIMOS	
13.2		PROTECCIONES COLECTIVAS	158,82
		CIENTO CINCUENTA Y OCHO con OCHENTA Y DOS CÉNTIMOS	
13.3		EQUIPAMIENTO MÉDICO	216,21
		DOSCIENTOS DIECISÉIS con VEINTIÚN CÉNTIMOS	
13.4		MÓDULOS PREFABRICADOS	1.240,02
		MIL DOSCIENTOS CUARENTA con DOS CÉNTIMOS	
13.5		BALIZAMIENTO	134,20
		CIENTO TREINTA Y CUATRO con VEINTE CÉNTIMOS	
13.6		SEÑALIZACIÓN VERTICAL	64,38
		SESENTA Y CUATRO con TREINTA Y OCHO CÉNTIMOS	

# CUADRO DE PRECIOS 1

APD2

CÓDIGO	UD	RESUMEN	PRECIO
<b>14</b>		<b>GESTIÓN DE RESIDUOS</b>	
<b>GRR1</b>		<b>DEMOLICIÓN</b>	
GRNO.2b	t	<p>Clasificación mecánica RCDs en obra</p> <p>Recogida y clasificación selectiva por fracciones de residuos no peligrosos en la zona de almacenamiento de residuos de la obra (excepto tierras y piedras de excavación) realizados mediante medios mecánicos, sin incluir la carga en contenedor o camión.</p>	6,67
		SEIS con SESENTA Y SIETE CÉNTIMOS	
GRNT.2aa	t	<p>Carga mec RCDs hormigón 17 01 01</p> <p>Carga de RCDs compuestos por hormigón (LER 17 01 01) de una densidad aproximada de 1.5 t/m3 en camión o contenedor realizada mediante medios mecánicos.</p>	0,33
		CERO con TREINTA Y TRES CÉNTIMOS	
GRNT.2ba	t	<p>Carga mec RCDs tejas y materiales cerámicos 17 01 03</p> <p>Carga de RCDs compuestos por tejas y materiales cerámicos (LER 17 01 03) de una densidad aproximada de 0.9 t/m3 en camión o contenedor realizada mediante medios mecánicos.</p>	0,56
		CERO con CINCUENTA Y SEIS CÉNTIMOS	
GRNT.2ca	t	<p>Carga mec RCDs metales mezclados 17 04 07</p> <p>Carga de RCDs compuestos por metales mezclados (LER 17 04 07) de una densidad aproximada de 2 t/m3 en camión o contenedor realizada mediante medios mecánicos.</p>	0,25
		CERO con VEINTICINCO CÉNTIMOS	
GRNT.2da	t	<p>Carga mec RCDs madera 17 02 01</p> <p>Carga de RCDs compuestos por madera (LER 17 02 01) de una densidad aproximada de 0.5 t/m3 en camión o contenedor realizada mediante medios mecánicos.</p>	1,00
		UN	
GRNT.2eb	t	<p>Carga man RCDs vidrio 17 02 02</p> <p>Carga de RCDs compuestos por vidrio (LER 17 02 02) de una densidad aproximada de 1 t/m3 en contenedor realizada mediante medios manuales.</p>	24,02
		VEINTICUATRO con DOS CÉNTIMOS	
GRNT.2fb	t	<p>Carga man RCDs plástico 17 02 03</p> <p>Carga de RCDs compuestos por plástico (LER 17 02 03) de una densidad aproximada de 0.5 t/m3 en contenedor realizada mediante medios manuales.</p>	24,02
		VEINTICUATRO con DOS CÉNTIMOS	
GRNT.2ja	t	<p>Carga mec RCDs residuos mezclados 17 09 04</p> <p>Carga de RCDs compuestos por residuos mezclados (LER 17 09 04) de una densidad aproximada de 1 t/m3 en camión o contenedor realizada mediante medios mecánicos.</p>	0,50
		CERO con CINCUENTA CÉNTIMOS	

# CUADRO DE PRECIOS 1

APD2

CÓDIGO	UD	RESUMEN	PRECIO
MMRB.2b	u	<p>Contenedor residuos peligros 1000 l</p> <p>Contenedor de 1000 litros de capacidad para almacenar residuos peligros de construcción y demolición en obra.</p>	247,02
		DOSCIENTOS CUARENTA Y SIETE con DOS CÉNTIMOS	
GRNT.3b	t	<p>Transporte RCDs camión 15 t 30 km.</p> <p>Transporte de residuos de construcción y demolición no peligros en camión de 15 t realizado por transportista autorizado a instalación de valorización y/o eliminación considerando una distancia de 30 km y los tiempos de carga y espera.</p>	3,20
		TRES con VEINTE CÉNTIMOS	
GRNT.5cc	u	<p>Transporte contenedor RCDs 12 m3 30 km.</p> <p>Entrega en obra, recogida y transporte de contenedor de RCDs de 12 m3 de capacidad a instalación de valorización y/o eliminación considerando una distancia de transporte de 30 km, realizado por transportista autorizado.</p>	103,50
		CIENTO TRES con CINCUENTA CÉNTIMOS	
GRND.1aa	t	<p>Depósito RCDs hormigón LER 17 01 01</p> <p>Depósito de residuos compuestos por hormigón en masa en fragmentos inferiores a 60 cm, con una densidad mayor de 2 t/m3, en instalación autorizada para la valorización y/o eliminación de RCDs con código 17 01 01 de la Lista Europea de Residuos (LER) vigente.</p>	4,00
		CUATRO	
GRND.2a	t	<p>Depósito RCDs materiales cerámicos limpios LER 17 01 03</p> <p>Depósito de residuos compuestos por tejas y materiales cerámicos exentos de hierro, madera o cualquier material no pétreo, con una densidad mayor de 1.2 t/m3, en instalación autorizada para la valorización y/o eliminación de RCDs con código 17 01 03 de la Lista Europea de Residuos (LER) vigente.</p>	6,00
		SEIS	
GRND.4a	t	<p>Depósito de RCDs madera</p> <p>Depósito de residuos compuestos por madera con una densidad aproximada de 0.5 t/m3, en instalación autorizada para la valorización y/o eliminación de RCDs con código 17 02 01 de la Lista Europea de Residuos (LER) vigente.</p>	15,00
		QUINCE	
GRND.5a	t	<p>Depósito de vidrio</p> <p>Depósito de residuos compuestos por vidrio con una densidad aproximada de 1 t/m3, en instalación autorizada para la valorización y/o eliminación de RCDs con código 17 02 02 de la Lista Europea de Residuos (LER) vigente.</p>	30,00
		TREINTA	
GRND.6a	t	<p>Depósito de plástico</p> <p>Depósito de residuos compuestos por plástico con una densidad aproximada de 0.5 t/m3, en instalación autorizada para la valorización y/o eliminación de RCDs con código 17 02 03 de la Lista Europea de Residuos (LER) vigente.</p>	30,00
		TREINTA	

# CUADRO DE PRECIOS 1

APD2

CÓDIGO	UD	RESUMEN	PRECIO
GRND10b	t	<p>Depósito RCDs mezclados LER 17 09 04</p> <p>Depósito de residuos mezclados de construcción y demolición (distintos de los especificados en los códigos 17 09 01, 17 09 02 y 17 09 03) con entre el 50% y 70% de material no reciclable con una densidad de entre 0.50 y 0.8 t/m3, en instalación autorizada para la valorización y/o eliminación de RCDs con código 17 09 04 de la Lista Europea de Residuos (LER) vigente.</p>	22,00
		VEINTIDÓS	
GRND11a	t	<p>Depósito de mezcla residuos municipales</p> <p>Depósito de mezcla de residuos municipales (basura), con una densidad aproximada de 0.8 t/m3, en instalación autorizada para la valorización y/o eliminación de residuos con código 20 03 01 de la Lista Europea de Residuos (LER) vigente.</p>	9,00
		NUEVE	
<b>GRR2</b>		<b>URBANIZACIÓN</b>	
GRTT.2ba	t	<p>Carga mec RCDs material de desbroce 20 02 01</p> <p>Carga de RCDs compuestos por madera procedente de desbroce y poda (LER 20 02 01) de una densidad aproximada de 0.8 t/m3 realizada mediante medios mecánicos.</p>	0,63
		CERO con SESENTA Y TRES CÉNTIMOS	
GRTT.2aa	t	<p>Carga mec RCDs material de excavación 17 05 04</p> <p>Carga de RCDs compuestos por tierras y piedras (LER 17 05 04) de una densidad aproximada de 1.8 t/m3 realizada mediante medios mecánicos.</p>	0,28
		CERO con VEINTIOCHO CÉNTIMOS	
GRNO.2b	t	<p>Clasificación mecánica RCDs en obra</p> <p>Recogida y clasificación selectiva por fracciones de residuos no peligrosos en la zona de almacenamiento de residuos de la obra (excepto tierras y piedras de excavación) realizados mediante medios mecánicos, sin incluir la carga en contenedor o camión.</p>	6,67
		SEIS con SESENTA Y SIETE CÉNTIMOS	
GRNT.2aa	t	<p>Carga mec RCDs hormigón 17 01 01</p> <p>Carga de RCDs compuestos por hormigón (LER 17 01 01) de una densidad aproximada de 1.5 t/m3 en camión o contenedor realizada mediante medios mecánicos.</p>	0,33
		CERO con TREINTA Y TRES CÉNTIMOS	
GRNT.2ba	t	<p>Carga mec RCDs tejas y materiales cerámicos 17 01 03</p> <p>Carga de RCDs compuestos por tejas y materiales cerámicos (LER 17 01 03) de una densidad aproximada de 0.9 t/m3 en camión o contenedor realizada mediante medios mecánicos.</p>	0,56
		CERO con CINCUENTA Y SEIS CÉNTIMOS	
GRNT.2ca	t	<p>Carga mec RCDs metales mezclados 17 04 07</p> <p>Carga de RCDs compuestos por metales mezclados (LER 17 04 07) de una densidad aproximada de 2 t/m3 en camión o contenedor realizada mediante medios mecánicos.</p>	0,25
		CERO con VEINTICINCO CÉNTIMOS	

## CUADRO DE PRECIOS 1

APD2

CÓDIGO	UD	RESUMEN	PRECIO
GRNT.2da	t	Carga mec RCDs madera 17 02 01 Carga de RCDs compuestos por madera (LER 17 02 01) de una densidad aproximada de 0.5 t/m3 en camión o contenedor realizada mediante medios mecánicos.	1,00
		UN	
GRNT.2eb	t	Carga man RCDs vidrio 17 02 02 Carga de RCDs compuestos por vidrio (LER 17 02 02) de una densidad aproximada de 1 t/m3 en contenedor realizada mediante medios manuales.	24,02
		VEINTICUATRO con DOS CÉNTIMOS	
GRNT.2fb	t	Carga man RCDs plástico 17 02 03 Carga de RCDs compuestos por plástico (LER 17 02 03) de una densidad aproximada de 0.5 t/m3 en contenedor realizada mediante medios manuales.	24,02
		VEINTICUATRO con DOS CÉNTIMOS	
GRNT.2gb	t	Carga man RCDs papel y cartón 20 01 01 Carga de RCDs compuestos por papel y cartón (LER 20 01 01) de una densidad aproximada de 0.3 t/m3 en contenedor realizada mediante medios manuales.	24,00
		VEINTICUATRO	
GRNT.2ja	t	Carga mec RCDs residuos mezclados 17 09 04 Carga de RCDs compuestos por residuos mezclados (LER 17 09 04) de una densidad aproximada de 1 t/m3 en camión o contenedor realizada mediante medios mecánicos.	0,50
		CERO con CINCUENTA CÉNTIMOS	
GRPO.3ca	u	Suministro y llenado bidón RP 200 l Suministro, etiquetado y llenado de bidón de 200 litros de capacidad con residuos peligrosos de construcción y demolición.	63,78
		SESENTA Y TRES con SETENTA Y OCHO CÉNTIMOS	
MMRB.2b	u	Contenedor residuos peligros 1000 l Contenedor de 1000 litros de capacidad para almacenar residuos peligros de construcción y demolición en obra.	247,02
		DOSCIENTOS CUARENTA Y SIETE con DOS CÉNTIMOS	
GRTT.3b	t	Transporte tierras/desbroce camión 15 t 30 km Transporte de tierras y piedras o material de desbroce en camión de 15 t realizado por transportista autorizado a instalación de valorización y/o eliminación considerando una distancia de 30 km y los tiempos de carga y espera.	3,20
		TRES con VEINTE CÉNTIMOS	
GRNT.3b	t	Transporte RCDs camión 15 t 30 km. Transporte de residuos de construcción y demolición no peligrosos en camión de 15 t realizado por transportista autorizado a instalación de valorización y/o eliminación considerando una distancia de 30 km y los tiempos de carga y espera.	3,20
		TRES con VEINTE CÉNTIMOS	

# CUADRO DE PRECIOS 1

APD2

CÓDIGO	UD	RESUMEN	PRECIO
GRNT.5ac	u	<p>Transporte contenedor RCDs 4 m3 30 km.</p> <p>Entrega en obra, recogida y transporte de contenedor de RCDs de 4 m3 de capacidad a instalación de valorización y/o eliminación considerando una distancia de transporte de 30 km, realizado por transportista autorizado.</p>	63,50
		SESENTA Y TRES con CINCUENTA CÉNTIMOS	
GRNT.5bc	u	<p>Transporte contenedor RCDs 6 m3 30 km.</p> <p>Entrega en obra, recogida y transporte de contenedor de RCDs de 6 m3 de capacidad a instalación de valorización y/o eliminación considerando una distancia de transporte de 30 km, realizado por transportista autorizado.</p>	83,50
		OCHENTA Y TRES con CINCUENTA CÉNTIMOS	
GRNT.5cc	u	<p>Transporte contenedor RCDs 12 m3 30 km.</p> <p>Entrega en obra, recogida y transporte de contenedor de RCDs de 12 m3 de capacidad a instalación de valorización y/o eliminación considerando una distancia de transporte de 30 km, realizado por transportista autorizado.</p>	103,50
		CIENTO TRES con CINCUENTA CÉNTIMOS	
GRPT.1ab	u	<p>Transporte RP camión 8 bidones/ó 2 cont 1m3 30km</p> <p>Carga y transporte de hasta 8 bidones de 200 litros paletizados -ó 2 contenedores de 1 m3- con residuos de construcción y demolición peligrosos en camión grúa de 3.5 t realizado por transportista autorizado a instalación de valorización y/o eliminación considerando una distancia de 30 km, los tiempos de carga y espera y los trámites documentales, todo ello según la normativa vigente.</p>	49,45
		CUARENTA Y NUEVE con CUARENTA Y CINCO CÉNTIMOS	
GRND.1aa	t	<p>Depósito RCDs hormigón LER 17 01 01</p> <p>Depósito de residuos compuestos por hormigón en masa en fragmentos inferiores a 60 cm, con una densidad mayor de 2 t/m3, en instalación autorizada para la valorización y/o eliminación de RCDs con código 17 01 01 de la Lista Europea de Residuos (LER) vigente.</p>	4,00
		CUATRO	
GRND.2a	t	<p>Depósito RCDs materiales cerámicos limpios LER 17 01 03</p> <p>Depósito de residuos compuestos por tejas y materiales cerámicos exentos de hierro, madera o cualquier material no pétreo, con una densidad mayor de 1.2 t/m3, en instalación autorizada para la valorización y/o eliminación de RCDs con código 17 01 03 de la Lista Europea de Residuos (LER) vigente.</p>	6,00
		SEIS	
GRND.3a	t	<p>Depósito de RCDs metales mezclados</p> <p>Depósito de residuos compuestos por metales mezclados, con una densidad aproximada de 4 t/m3, en instalación autorizada para la valorización y/o eliminación de RCDs con código 17 04 07 de la Lista Europea de Residuos (LER) vigente.</p>	7,00
		SIETE	

## CUADRO DE PRECIOS 1

APD2

CÓDIGO	UD	RESUMEN	PRECIO
GRND.4a	t	<p>Depósito de RCDs madera</p> <p>Depósito de residuos compuestos por madera con una densidad aproximada de 0.5 t/m<sup>3</sup>, en instalación autorizada para la valorización y/o eliminación de RCDs con código 17 02 01 de la Lista Europea de Residuos (LER) vigente.</p>	15,00
		QUINCE	
GRND.5a	t	<p>Depósito de vidrio</p> <p>Depósito de residuos compuestos por vidrio con una densidad aproximada de 1 t/m<sup>3</sup>, en instalación autorizada para la valorización y/o eliminación de RCDs con código 17 02 02 de la Lista Europea de Residuos (LER) vigente.</p>	30,00
		TREINTA	
GRND.6a	t	<p>Depósito de plástico</p> <p>Depósito de residuos compuestos por plástico con una densidad aproximada de 0.5 t/m<sup>3</sup>, en instalación autorizada para la valorización y/o eliminación de RCDs con código 17 02 03 de la Lista Europea de Residuos (LER) vigente.</p>	30,00
		TREINTA	
GRND.7a	t	<p>Depósito de RCDs papel y cartón</p> <p>Depósito de residuos compuestos por papel y cartón con una densidad aproximada de 0.1 t/m<sup>3</sup>, en instalación autorizada para la valorización y/o eliminación de RCDs con código 20 01 01 de la Lista Europea de Residuos (LER) vigente.</p>	17,00
		DIECISIETE	
GRND10b	t	<p>Depósito RCDs mezclados LER 17 09 04</p> <p>Depósito de residuos mezclados de construcción y demolición (distintos de los especificados en los códigos 17 09 01, 17 09 02 y 17 09 03) con entre el 50% y 70% de material no reciclable con una densidad de entre 0.50 y 0.8 t/m<sup>3</sup>, en instalación autorizada para la valorización y/o eliminación de RCDs con código 17 09 04 de la Lista Europea de Residuos (LER) vigente.</p>	22,00
		VEINTIDÓS	
GRPD.1ic	u	<p>Depósito RP LER 15 01 10* bidón 200 l</p> <p>Depósito de bidón de 200 litros de residuos peligrosos con código 15 01 10* de la Lista Europea de Residuos (LER) según Decisión 2014/955/UE compuestos por envases vacíos de plástico o metal contaminados, en instalación autorizada para la valorización y/o eliminación de residuos peligrosos de construcción y demolición, según la normativa vigente.</p>	47,00
		CUARENTA Y SIETE	
GRND11a	t	<p>Depósito de mezcla residuos municipales</p> <p>Depósito de mezcla de residuos municipales (basura), con una densidad aproximada de 0.8 t/m<sup>3</sup>, en instalación autorizada para la valorización y/o eliminación de residuos con código 20 03 01 de la Lista Europea de Residuos (LER) vigente.</p>	9,00
		NUEVE	

### 3. CUADRO DE PRECIOS N°2



# CUADRO DE PRECIOS 2

APD2

CÓDIGO UD RESUMEN PRECIO

## 1 MOVIMIENTO DE TIERRAS Y DEMOLICIONES

1.1 u Demolición completa de edificio.  
 Demolición completa, elemento a elemento, con medios manuales y mecánicos de edificios de 2000 m<sup>2</sup> de superficie total, y carga mecánica sobre camión o contenedor, aislado, compuesto por 1 planta sobre rasante con una altura edificada de 4 m. Los edificios presentan una estructura de hormigón y su estado de conservación es regular, a la vista de los estudios previos realizados.  
 Criterio de valoración económica: El precio no incluye el canon de vertido por entrega de residuos a gestor autorizado ni la demolición de la cimentación.  
 Incluye: Demolición elemento a elemento del edificio, con el apuntalamiento provisional que sea necesario. Fragmentación de los escombros en piezas manejables. Limpieza final del solar. Retirada y acopio de escombros. Limpieza de los restos de obra. Carga mecánica de escombros sobre camión o contenedor.  
 Criterio de medición de proyecto: Número de unidades previstas, según documentación gráfica de Proyecto.  
 Criterio de medición de obra: Se medirá el número de unidades realmente ejecutadas según especificaciones de Proyecto.

Sin descomposición

TOTAL PARTIDA ..... 184.115,00

1.2 m<sup>2</sup> Desbroce y limpieza del terreno.  
 Desbroce y limpieza del terreno de topografía con desniveles mínimos, con medios mecánicos. Comprende los trabajos necesarios para retirar de las zonas previstas para la edificación o urbanización: pequeñas plantas, maleza, broza, maderas caídas, escombros, basuras o cualquier otro material existente, hasta una profundidad no menor que el espesor de la capa de tierra vegetal, considerando como mínima 25 cm; y carga a camión.  
 Criterio de valoración económica: El precio no incluye la tala de árboles ni el transporte de los materiales retirados.  
 Incluye: Replanteo en el terreno. Remoción mecánica de los materiales de desbroce. Retirada y disposición mecánica de los materiales objeto de desbroce. Carga a camión.  
 Criterio de medición de proyecto: Superficie medida en proyección horizontal, según documentación gráfica de Proyecto.  
 Criterio de medición de obra: Se medirá, en proyección horizontal, la superficie realmente ejecutada según especificaciones de Proyecto, sin incluir los incrementos por excesos de excavación no autorizados.

Mano de obra ..... 0,11  
 Maquinaria ..... 0,43  
 Resto de obra y materiales ..... 0,01  
 TOTAL PARTIDA ..... 0,55



## CUADRO DE PRECIOS 2

APD2

CÓDIGO	UD	RESUMEN	PRECIO								
1.4	m <sup>3</sup>	<p><b>Terraplenado.</b></p> <p>Terraplenado para coronación de terraplén, mediante el extendido en tongadas de espesor no superior a 30 cm de material seleccionado, que cumple los requisitos expuestos en el art. 330.3.3.1 del PG-3 y posterior compactación con medios mecánicos hasta alcanzar una densidad seca no inferior al 100% de la máxima obtenida en el ensayo Proctor Modificado, realizado según UNE 103501, y ello cuantas veces sea necesario, hasta conseguir la cota de subrasante.</p> <p>Criterio de valoración económica: El precio no incluye la realización del ensayo Proctor Modificado.</p> <p>Incluye: Replanteo general y fijación de los puntos y niveles de referencia. Trazado de los bordes de la base del terraplén. Preparación de la superficie de apoyo. Escarificado, refino, reperfilado y formación de pendientes. Carga, transporte y extendido por tongadas de espesor uniforme. Humectación o desecación de cada tongada. Compactación por tongadas.</p> <p>Criterio de medición de proyecto: Volumen medido sobre los perfiles de los planos topográficos de Proyecto, que definen el movimiento de tierras a realizar en obra.</p> <p>Criterio de medición de obra: Se medirá el volumen de relleno sobre los perfiles transversales del terreno realmente ejecutados, compactados y terminados según especificaciones de Proyecto, siempre que los asientos medios del cimiento debido a su compresibilidad sean inferiores al dos por ciento de la altura media del relleno tipo terraplén. En caso contrario, podrá abonarse el exceso de volumen de relleno, siempre que este asiento del cimiento haya sido comprobado mediante la instrumentación adecuada, cuya instalación y coste correrá a cargo del Contratista. No serán de abono los rellenos que fuesen necesarios para restituir la explanación a las cotas proyectadas debido a un exceso de excavación o cualquier otro caso de ejecución incorrecta imputable al Contratista, ni las creces no previstas en este Proyecto, estando el Contratista obligado a corregir a su costa dichos defectos sin derecho a percepción adicional alguna.</p>									
			<table border="0"> <tr> <td>Mano de obra .....</td> <td>1,07</td> </tr> <tr> <td>Maquinaria.....</td> <td>5,84</td> </tr> <tr> <td>Resto de obra y materiales .....</td> <td>7,86</td> </tr> <tr> <td><b>TOTAL PARTIDA .....</b></td> <td><b>14,77</b></td> </tr> </table>	Mano de obra .....	1,07	Maquinaria.....	5,84	Resto de obra y materiales .....	7,86	<b>TOTAL PARTIDA .....</b>	<b>14,77</b>
Mano de obra .....	1,07										
Maquinaria.....	5,84										
Resto de obra y materiales .....	7,86										
<b>TOTAL PARTIDA .....</b>	<b>14,77</b>										
1.5	m <sup>2</sup>	<p><b>Demolición de pavimento exterior de aglomerado asfáltico.</b></p> <p>Demolición de pavimento de aglomerado asfáltico en calzada, mediante retroexcavadora con martillo rompedor, y carga mecánica sobre camión o contenedor.</p> <p>Criterio de valoración económica: El precio incluye el corte previo del contorno del pavimento incluso la demolición de la base soporte.</p> <p>Incluye: Corte previo del contorno de la zona a demoler. Demolición del elemento. Fragmentación de los escombros en piezas manejables. Retirada y acopio de escombros. Limpieza de los restos de obra. Carga mecánica de escombros sobre camión o contenedor.</p> <p>Criterio de medición de proyecto: Superficie medida según documentación gráfica de Proyecto.</p> <p>Criterio de medición de obra: Se medirá la superficie realmente demolida según especificaciones de Proyecto.</p>									
			<table border="0"> <tr> <td>Mano de obra .....</td> <td>1,36</td> </tr> <tr> <td>Maquinaria.....</td> <td>1,02</td> </tr> <tr> <td>Resto de obra y materiales .....</td> <td>0,05</td> </tr> <tr> <td><b>TOTAL PARTIDA .....</b></td> <td><b>2,43</b></td> </tr> </table>	Mano de obra .....	1,36	Maquinaria.....	1,02	Resto de obra y materiales .....	0,05	<b>TOTAL PARTIDA .....</b>	<b>2,43</b>
Mano de obra .....	1,36										
Maquinaria.....	1,02										
Resto de obra y materiales .....	0,05										
<b>TOTAL PARTIDA .....</b>	<b>2,43</b>										

## CUADRO DE PRECIOS 2

APD2

CÓDIGO	UD	RESUMEN	PRECIO
1.6	m <sup>2</sup>	<p><b>Demolición de pavimento exterior de baldosas y/o losetas de hormigón.</b></p> <p>Demolición de pavimento exterior de baldosas y/o losetas de hormigón, con martillo neumático, y carga manual sobre camión o contenedor.</p> <p>Criterio de valoración económica: El precio incluye el picado del material de agarre, incluso la demolición de la base soporte si fuera necesario para los trabajos realizados.</p> <p>Incluye: Demolición del elemento. Fragmentación de los escombros en piezas manejables. Retirada y acopio de escombros.</p> <p>Limpieza de los restos de obra. Carga manual de escombros sobre camión o contenedor.</p> <p>Criterio de medición de proyecto: Superficie medida según documentación gráfica de Proyecto.</p> <p>Criterio de medición de obra: Se medirá la superficie realmente demolida según especificaciones de Proyecto.</p>	
			<p>Mano de obra ..... 2,52</p> <p>Maquinaria..... 0,31</p> <p>Resto de obra y materiales ..... 0,06</p> <hr/> <p><b>TOTAL PARTIDA ..... 2,89</b></p>
DMF005	m <sup>2</sup>	<p><b>Fresado de pavimento de aglomerado asfáltico.</b></p> <p>Fresado de pavimento de aglomerado asfáltico de 15 cm de espesor medio, mediante fresadora en frío compacta, equipada con banda transportadora para la carga directa sobre camión de los restos generados y posterior barrido de la superficie fresada con barredora mecánica.</p> <p>Criterio de valoración económica: El precio no incluye la demolición de la base soporte.</p> <p>Incluye: Replanteo de la superficie a fresar. Fresado del pavimento. Barrido de la superficie. Limpieza de los restos de obra. Carga mecánica de escombros sobre camión o contenedor.</p> <p>Criterio de medición de proyecto: Superficie medida según documentación gráfica de Proyecto.</p> <p>Criterio de medición de obra: Se medirá la superficie realmente fresada según especificaciones de Proyecto.</p>	
			<p>Mano de obra ..... 1,90</p> <p>Maquinaria..... 10,02</p> <p>Resto de obra y materiales ..... 0,24</p> <hr/> <p><b>TOTAL PARTIDA ..... 12,16</b></p>
DMX090	m	<p><b>Demolición de bordillo.</b></p> <p>Levantado de bordillo sobre base de hormigón, con medios manuales y recuperación del 80% del material para su posterior reutilización, sin deteriorar los elementos constructivos contiguos, y carga manual sobre camión o contenedor.</p> <p>Criterio de valoración económica: El precio incluye el picado del material de agarre adherido a su superficie y al soporte.</p> <p>Incluye: Levantado del elemento. Clasificación y etiquetado. Limpieza del reverso de las baldosas. Acopio de los materiales a reutilizar. Carga manual del material a reutilizar sobre camión.</p> <p>Retirada y acopio de los restos de obra. Limpieza de los restos de obra. Carga manual de escombros sobre camión o contenedor.</p> <p>Criterio de medición de proyecto: Longitud medida según documentación gráfica de Proyecto.</p> <p>Criterio de medición de obra: Se medirá la longitud realmente demolida según especificaciones de Proyecto.</p>	
			<p>Mano de obra ..... 2,97</p> <p>Resto de obra y materiales ..... 0,06</p> <hr/> <p><b>TOTAL PARTIDA ..... 3,03</b></p>

## CUADRO DE PRECIOS 2

APD2

CÓDIGO	UD	RESUMEN	PRECIO
1.7	Ud	<p><b>Arranque de árbol.</b></p> <p>Trabajo necesario para el arranque de árbol de 300 cm de altura y 300 cm de diámetro de copa, mediante la utilización de medios manuales y mecánicos. Incluso tala de ramas y tronco de 20 cm de diámetro (medido a una altura de 1 m sobre el suelo), arrancado de cepa con posterior relleno del hueco de la cepa con tierra, recogida y carga sobre camión o contenedor de la broza generada.</p> <p>Incluye: Protección y señalización de los espacios afectados. Tala de las ramas hasta dejar limpio el tronco. Tala del tronco a ras de cepa. Arranque de la cepa. Recogida de la broza generada. Carga sobre camión o contenedor.</p> <p>Criterio de medición de proyecto: Número de unidades previstas, según documentación gráfica de Proyecto.</p> <p>Criterio de medición de obra: Se medirá el número de unidades realmente ejecutadas según especificaciones de Proyecto.</p>	
			<p>Mano de obra ..... 26,48</p> <p>Maquinaria..... 35,29</p> <p>Resto de obra y materiales ..... 1,24</p> <hr/> <p><b>TOTAL PARTIDA ..... 63,01</b></p>
1.7.1	Ud	<p><b>Arranque de árbol para posterior trasplante</b></p> <p>Trabajo necesario para el arranque de árbol de 300 cm de altura y 300 cm de diámetro de copa, mediante la utilización de medios manuales y mecánicos. Incluso tala de ramas , arrancado de cepa para posterior trasplante.</p> <p>Incluye: Protección y señalización de los espacios afectados. Tala de las ramas hasta dejar limpio el tronco. Tala del tronco a ras de cepa. Arranque de la cepa. Recogida de la broza generada. Carga sobre camión o contenedor.</p> <p>Criterio de medición de proyecto: Número de unidades previstas, según documentación gráfica de Proyecto.</p> <p>Criterio de medición de obra: Se medirá el número de unidades realmente ejecutadas según especificaciones de Proyecto.</p>	
			<p>Sin descomposición</p> <hr/> <p><b>TOTAL PARTIDA ..... 73,28</b></p>
JSP020	Ud	<p><b>Trasplante de árbol.</b></p> <p>Trasplante de árbol de 300 cm de diámetro, con trasplantadora. Incluye: Poda de raíces. Poda de ramas. Transporte al lugar de destino. Plantación. Recorte de raíces.</p> <p>Criterio de medición de proyecto: Número de unidades previstas, según documentación gráfica de Proyecto.</p> <p>Criterio de medición de obra: Se medirá el número de unidades realmente trasplantadas según especificaciones de Proyecto.</p>	
			<p>Mano de obra ..... 83,70</p> <p>Maquinaria..... 2.673,35</p> <p>Resto de obra y materiales ..... 55,14</p> <hr/> <p><b>TOTAL PARTIDA ..... 2.812,19</b></p>

## CUADRO DE PRECIOS 2

APD2

CÓDIGO	UD	RESUMEN	PRECIO
1.9	m	<p><b>Desmontaje de malla metálica en vallado de parcela.</b></p> <p>Desmontaje de malla metálica en vallado de parcela, con una altura menor de 2 m, con medios manuales, y carga manual sobre camión o contenedor.</p> <p>Criterio de valoración económica: El precio incluye el desmontaje de los accesorios y de los elementos de fijación, pero no incluye la demolición de los postes.</p> <p>Incluye: Desmontaje del elemento. Retirada y acopio del material desmontado. Limpieza de los restos de obra. Carga manual del material desmontado y restos de obra sobre camión o contenedor.</p> <p>Criterio de medición de proyecto: Longitud medida según documentación gráfica de Proyecto.</p> <p>Criterio de medición de obra: Se medirá la longitud realmente desmontada según especificaciones de Proyecto.</p>	
			<p>Mano de obra ..... 3,82</p> <p>Resto de obra y materiales ..... 0,08</p> <hr/> <p><b>TOTAL PARTIDA ..... 3,90</b></p>
1.8	m	<p><b>Demolición de colector enterrado, con medios mecánicos.</b></p> <p>Demolición de colector enterrado de hormigón, de 400 mm de diámetro de hormigón en masa, con retroexcavadora con martillo rompedor, y carga mecánica sobre camión o contenedor.</p> <p>Criterio de valoración económica: El precio incluye la desconexión del entronque del colector a arquetas o pozos de registro y la obturación de las conducciones conectadas al elemento.</p> <p>Incluye: Desconexión del entronque del colector. Obturación de las conducciones conectadas al elemento. Demolición del elemento. Fragmentación de los escombros en piezas manejables. Retirada y acopio de escombros. Limpieza de los restos de obra. Carga mecánica de escombros sobre camión o contenedor.</p> <p>Criterio de medición de proyecto: Longitud medida en proyección horizontal, entre caras interiores de pozos de registro o arquetas, según documentación gráfica de Proyecto.</p> <p>Criterio de medición de obra: Se medirá, en proyección horizontal, la longitud realmente demolida según especificaciones de Proyecto, entre caras interiores de pozos de registro o arquetas.</p>	
			<p>Mano de obra ..... 2,72</p> <p>Maquinaria ..... 0,80</p> <p>Resto de obra y materiales ..... 0,07</p> <hr/> <p><b>TOTAL PARTIDA ..... 3,59</b></p>
1.10	m <sup>3</sup>	<p><b>Demolición de muro de fábrica.</b></p> <p>Demolición de muro de fábrica de ladrillo cerámico hueco, con martillo neumático, y carga manual sobre camión o contenedor.</p> <p>Incluye: Demolición del elemento. Fragmentación de los escombros en piezas manejables. Retirada y acopio de escombros. Limpieza de los restos de obra. Carga manual de escombros sobre camión o contenedor.</p> <p>Criterio de medición de proyecto: Volumen medido según documentación gráfica de Proyecto.</p> <p>Criterio de medición de obra: Se medirá el volumen realmente demolido según especificaciones de Proyecto.</p>	
			<p>Mano de obra ..... 27,68</p> <p>Maquinaria ..... 2,35</p> <p>Resto de obra y materiales ..... 0,60</p> <hr/> <p><b>TOTAL PARTIDA ..... 30,63</b></p>

## CUADRO DE PRECIOS 2

APD2

CÓDIGO	UD	RESUMEN	PRECIO
ZA1	m <sup>3</sup>	<p><b>Excavación de zanjas y pozos.</b></p> <p>Excavación de zanjas para instalaciones, en cualquier tipo de terreno, con medios mecánicos, y carga a camión.</p> <p>Criterio de valoración económica: El precio no incluye el transporte de los materiales excavados.</p> <p>Incluye: Replanteo general y fijación de los puntos y niveles de referencia. Colocación de las camillas en las esquinas y extremos de las alineaciones. Excavación en sucesivas franjas horizontales y extracción de tierras. Refinado de fondos con extracción de las tierras. Carga a camión de los materiales excavados.</p> <p>Criterio de medición de proyecto: Volumen medido sobre las secciones teóricas de la excavación, según documentación gráfica de Proyecto, sin duplicar esquinas ni encuentros.</p> <p>Criterio de medición de obra: Se medirá el volumen teórico ejecutado según especificaciones de Proyecto, sin duplicar esquinas ni encuentros y sin incluir los incrementos por excesos de excavación no autorizados, ni el relleno necesario para reconstruir la sección teórica por defectos imputables al Contratista. Se medirá la excavación una vez realizada y antes de que sobre ella se efectúe ningún tipo de relleno. Si el Contratista cierra la excavación antes de conformada la medición, se entenderá que se aviene a lo que unilateralmente determine el director de la ejecución de la obra.</p>	
			<p>Mano de obra ..... 5,18</p> <p>Maquinaria ..... 18,34</p> <p>Resto de obra y materiales ..... 0,47</p> <hr/> <p><b>TOTAL PARTIDA ..... 23,99</b></p>
ZA3	m <sup>3</sup>	<p><b>Relleno de zanjas medios mecánicos</b></p> <p>Relleno de zanjas con arena de 0 a 5 mm de diámetro, y compactación en tongadas sucesivas de 25 cm de espesor máximo con medios mecánicos, hasta alcanzar una densidad seca no inferior al 100% de la máxima obtenida en el ensayo Proctor Modificado, realizado según UNE 103501.</p> <p>Criterio de valoración económica: El precio no incluye la realización del ensayo Proctor Modificado.</p> <p>Incluye: Extendido del material de relleno en tongadas de espesor uniforme. Humectación o desecación de cada tongada.</p> <p>Compactación.</p> <p>Criterio de medición de proyecto: Volumen medido sobre las secciones teóricas de la excavación, según documentación gráfica de Proyecto.</p> <p>Criterio de medición de obra: Se medirá, en perfil compactado, el volumen realmente ejecutado según especificaciones de Proyecto, sin incluir los incrementos por excesos de excavación no autorizados.</p>	
			<p>Mano de obra ..... 0,34</p> <p>Maquinaria ..... 3,33</p> <p>Resto de obra y materiales ..... 17,01</p> <hr/> <p><b>TOTAL PARTIDA ..... 20,68</b></p>

## CUADRO DE PRECIOS 2

APD2

CÓDIGO

UD

RESUMEN

PRECIO

### 2 PAVIMENTACIÓN

1.11

m<sup>2</sup> Reposición de firme flexible.

Formación de firme flexible para tráfico pesado T32 sobre explanada E2, compuesto por:

- capa granular de 35 cm de espesor de zahorra artificial ZA25, coeficiente de Los Ángeles <35, adecuada para tráfico T32; mezcla bituminosa en caliente: riego de imprimación mediante la aplicación de emulsión bituminosa, C60BF4 IMP;

- capa de 10 cm de espesor formada por material granular para la fabricación de mezcla bituminosa en caliente AC 32 bin 50/70S árido calizo, según UNE-EN 13108-1, coeficiente de Los Ángeles <=25, adecuado para tráfico T32, para mezcla bituminosa en caliente y betún asfáltico;

- riego de adherencia mediante la aplicación de emulsión bituminosa, tipo ECR-1, a base de betún asfáltico;

- capa de rodadura de 5 cm de espesor formada por material granular para la fabricación de mezcla bituminosa en caliente AC 22 surf S 50/70 S árido porfídico, según UNE-EN 13108-1, coeficiente de Los Ángeles <=25, adecuado para tráfico T3, para mezcla bituminosa en caliente y betún asfáltico.

Incluye: Estudio del material y obtención de la fórmula de trabajo de la zahorra. Preparación de la superficie que va a recibir la zahorra. Preparación del material. Extensión de la zahorra.

Compactación de la zahorra. Tramo de prueba. Preparación de la superficie para la imprimación. Aplicación de la emulsión bituminosa. Preparación de la superficie para el riego de adherencia. Aplicación de la emulsión bituminosa. Estudio de la mezcla y obtención de la fórmula de trabajo de la mezcla bituminosa.

Preparación de la superficie existente para la capa de mezcla bituminosa. Aprovisionamiento de áridos para la fabricación de la mezcla bituminosa. Fabricación de la mezcla bituminosa. Transporte de la mezcla bituminosa. Extensión de la mezcla bituminosa. Compactación de la capa de mezcla bituminosa. Ejecución de juntas transversales y longitudinales en la capa de mezcla bituminosa. Tramo de prueba para la capa de mezcla bituminosa.

Criterio de medición de proyecto: Superficie medida en proyección horizontal, según documentación gráfica de Proyecto.

Criterio de medición de obra: Se medirá, en proyección horizontal, la superficie realmente ejecutada según especificaciones de Proyecto.

Mano de obra .....	0,41
Maquinaria.....	6,87
Resto de obra y materiales .....	10,20

<b>TOTAL PARTIDA .....</b>	<b>17,48</b>
----------------------------	--------------

MPB010

m<sup>2</sup> Capa de mezcla bituminosa continua en caliente.

Capa de 5 cm de espesor de mezcla bituminosa continua en caliente AC16 surf D, para capa de rodadura, de composición densa, con árido granítico de 16 mm de tamaño máximo y betún asfáltico de penetración.

Criterio de valoración económica: El precio no incluye la capa base.

Incluye: Replanteo de niveles. Transporte de la mezcla bituminosa. Extensión de la mezcla bituminosa. Compactación de la capa de mezcla bituminosa. Ejecución de juntas transversales y longitudinales en la capa de mezcla bituminosa. Limpieza final.

Criterio de medición de proyecto: Superficie medida en proyección horizontal, según documentación gráfica de Proyecto.

Criterio de medición de obra: Se medirá, en proyección horizontal, la superficie realmente ejecutada según especificaciones de Proyecto.

Mano de obra .....	0,32
--------------------	------



## CUADRO DE PRECIOS 2

APD2

CÓDIGO	UD	RESUMEN	PRECIO
			Maquinaria..... 0,41
			Resto de obra y materiales ..... 10,71
			<b>TOTAL PARTIDA ..... 11,44</b>
2.1	m <sup>2</sup>	Firme flexible. Formación de firme flexible para tráfico pesado T32 sobre explanada E2, compuesto por: capa granular de 35 cm de espesor de zahorra artificial ZA25, coeficiente de Los Ángeles <35, adecuada para tráfico T32; mezcla bituminosa en caliente: riego de imprimación mediante la aplicación de emulsión bituminosa, tipo ECI, a base de betún asfáltico; capa de 10 cm de espesor formada por material granular para la fabricación de mezcla bituminosa en caliente AC 32 bin S, según UNE-EN 13108-1, coeficiente de Los Ángeles <=25, adecuado para tráfico T32 con filler calizo, para mezcla bituminosa en caliente y betún asfáltico B60/70; riego de adherencia mediante la aplicación de emulsión bituminosa, tipo ECR-1, a base de betún asfáltico; capa de rodadura de 5 cm de espesor formada por material granular para la fabricación de mezcla bituminosa en caliente AC 16 surf D, según UNE-EN 13108-1, coeficiente de Los Ángeles <=25, adecuado para tráfico T3 con filler calizo, para mezcla bituminosa en caliente y betún asfáltico B60/70. Incluye: Estudio del material y obtención de la fórmula de trabajo de la zahorra. Preparación de la superficie que va a recibir la zahorra. Preparación del material. Extensión de la zahorra. Compactación de la zahorra. Tramo de prueba. Preparación de la superficie para la imprimación. Aplicación de la emulsión bituminosa. Preparación de la superficie para el riego de adherencia. Aplicación de la emulsión bituminosa. Estudio de la mezcla y obtención de la fórmula de trabajo de la mezcla bituminosa. Preparación de la superficie existente para la capa de mezcla bituminosa. Aprovechamiento de áridos para la fabricación de la mezcla bituminosa. Fabricación de la mezcla bituminosa. Transporte de la mezcla bituminosa. Extensión de la mezcla bituminosa. Compactación de la capa de mezcla bituminosa. Ejecución de juntas transversales y longitudinales en la capa de mezcla bituminosa. Tramo de prueba para la capa de mezcla bituminosa. Criterio de medición de proyecto: Superficie medida en proyección horizontal, según documentación gráfica de Proyecto. Criterio de medición de obra: Se medirá, en proyección horizontal, la superficie realmente ejecutada según especificaciones de Proyecto.	
			Mano de obra ..... 0,41
			Maquinaria..... 6,87
			Resto de obra y materiales ..... 10,20
			<b>TOTAL PARTIDA ..... 17,48</b>

## CUADRO DE PRECIOS 2

APD2

CÓDIGO	UD	RESUMEN	PRECIO
MPA020	m <sup>2</sup>	<p><b>Pavimento Acera tipo I</b></p> <p>Suministro y colocación de pavimento para uso público de baldosas de terrazo para uso exterior, modelo y color similar al existente en las calles cercanas al sector: Pintor Rodes, Roque Chabás, Catedrático Eliseo Gómez y el existente en la calle NN. Incluye: Replanteo de maestras y niveles. Vertido y compactación de la solera de hormigón. Extendido de la capa de arena-cemento. Espolvoreo con cemento de la superficie. Colocación al tendido de las piezas. Formación de juntas y encuentros. Limpieza del pavimento y las juntas. Relleno de las juntas con arena seca, mediante cepillado. Eliminación del material sobrante de la superficie, mediante barrido.</p> <p>Criterio de medición de proyecto: Superficie medida en proyección horizontal, según documentación gráfica de Proyecto, deduciendo los huecos de superficie mayor de 1,5 m<sup>2</sup>. No se han tenido en cuenta los retaceos como factor de influencia para incrementar la medición, toda vez que en la descomposición se ha considerado el tanto por cien de roturas general.</p> <p>Criterio de medición de obra: Se medirá, en proyección horizontal, la superficie realmente ejecutada según especificaciones de Proyecto, deduciendo los huecos de superficie mayor de 1,5 m<sup>2</sup>.</p>	
			<p>Mano de obra ..... 13,19</p> <p>Maquinaria..... 3,88</p> <p>Resto de obra y materiales ..... 13,59</p> <hr/> <p><b>TOTAL PARTIDA ..... 30,66</b></p>
2.6	m <sup>2</sup>	<p><b>Solado de terrazo Av Novelda-Acera tipo II</b></p> <p>Suministro y colocación de pavimento para uso público de baldosas de terrazo para uso exterior, modelo y color similar al existente en Av. de Novelda.</p> <p>Incluye: Replanteo de maestras y niveles. Vertido y compactación de la solera de hormigón. Extendido de la capa de arena-cemento. Espolvoreo con cemento de la superficie. Colocación al tendido de las piezas. Formación de juntas y encuentros. Limpieza del pavimento y las juntas. Relleno de las juntas con arena seca, mediante cepillado. Eliminación del material sobrante de la superficie, mediante barrido.</p> <p>Criterio de medición de proyecto: Superficie medida en proyección horizontal, según documentación gráfica de Proyecto, deduciendo los huecos de superficie mayor de 1,5 m<sup>2</sup>. No se han tenido en cuenta los retaceos como factor de influencia para incrementar la medición, toda vez que en la descomposición se ha considerado el tanto por cien de roturas general.</p> <p>Criterio de medición de obra: Se medirá, en proyección horizontal, la superficie realmente ejecutada según especificaciones de Proyecto, deduciendo los huecos de superficie mayor de 1,5 m<sup>2</sup>.</p>	
			<p>Mano de obra ..... 12,72</p> <p>Maquinaria..... 0,29</p> <p>Resto de obra y materiales ..... 15,61</p> <hr/> <p><b>TOTAL PARTIDA ..... 28,62</b></p>

## CUADRO DE PRECIOS 2

APD2

CÓDIGO	UD	RESUMEN	PRECIO
MPT010 tipo botones	m <sup>2</sup>	<p>Pavimento exterior de piezas de terrazo tipo botones</p> <p>Pavimento exterior de piezas de terrazo, para uso público en zona de terrazas y patios, de acabado superficial de la cara vista: botones, clase resistente a flexión T, clase resistente según la carga de rotura 4, clase de desgaste por abrasión B, formato nominal 40x40 cm, color rojo, según UNE-EN 13748-2. COLOCACIÓN: al tendido sobre capa de arena-cemento de 3 cm de espesor, sin aditivos, con 250 kg/m<sup>3</sup> de cemento Portland con caliza CEM II/B-L 32,5 R y arena de cantera granítica. REJUNTADO: con arena silícea de tamaño 0/2 mm en juntas de 1,5 a 3 mm de espesor.</p> <p>Criterio de valoración económica: El precio no incluye la base de apoyo.</p> <p>Incluye: Replanteo de maestras y niveles. Extendido de la capa de arena-cemento. Espolvoreo con cemento de la superficie. Colocación al tendido de las piezas. Formación de juntas y encuentros. Limpieza del pavimento y las juntas. Relleno de las juntas con arena seca, mediante cepillado. Eliminación del material sobrante de la superficie, mediante barrido.</p> <p>Criterio de medición de proyecto: Superficie medida en proyección horizontal, según documentación gráfica de Proyecto, deduciendo los huecos de superficie mayor de 1,5 m<sup>2</sup>. No se han tenido en cuenta los retaceos como factor de influencia para incrementar la medición, toda vez que en la descomposición se ha considerado el tanto por cien de roturas general.</p> <p>Criterio de medición de obra: Se medirá, en proyección horizontal, la superficie realmente ejecutada según especificaciones de Proyecto, deduciendo los huecos de superficie mayor de 1,5 m<sup>2</sup>.</p>	
			Mano de obra ..... 19,00
			Resto de obra y materiales ..... 18,41
			<b>TOTAL PARTIDA ..... 37,41</b>
MPT010 tipo rayado	m <sup>2</sup>	<p>Pavimento exterior de piezas de terrazo tipo rayado</p> <p>Pavimento exterior de piezas de terrazo, para uso público en zona de terrazas y patios, de acabado superficial de la cara vista: rayado, clase resistente a flexión T, clase resistente según la carga de rotura 4, clase de desgaste por abrasión B, formato nominal 40x40 cm, según UNE-EN 13748-2. COLOCACIÓN: al tendido sobre capa de arena-cemento de 3 cm de espesor, sin aditivos, con 250 kg/m<sup>3</sup> de cemento Portland con caliza CEM II/B-L 32,5 R y arena de cantera granítica. REJUNTADO: con arena silícea de tamaño 0/2 mm en juntas de 1,5 a 3 mm de espesor.</p> <p>Criterio de valoración económica: El precio no incluye la base de apoyo.</p> <p>Incluye: Replanteo de maestras y niveles. Extendido de la capa de arena-cemento. Espolvoreo con cemento de la superficie. Colocación al tendido de las piezas. Formación de juntas y encuentros. Limpieza del pavimento y las juntas. Relleno de las juntas con arena seca, mediante cepillado. Eliminación del material sobrante de la superficie, mediante barrido.</p> <p>Criterio de medición de proyecto: Superficie medida en proyección horizontal, según documentación gráfica de Proyecto, deduciendo los huecos de superficie mayor de 1,5 m<sup>2</sup>. No se han tenido en cuenta los retaceos como factor de influencia para incrementar la medición, toda vez que en la descomposición se ha considerado el tanto por cien de roturas general.</p> <p>Criterio de medición de obra: Se medirá, en proyección horizontal, la superficie realmente ejecutada según especificaciones de Proyecto, deduciendo los huecos de superficie mayor de 1,5 m<sup>2</sup>.</p>	

## CUADRO DE PRECIOS 2

APD2

CÓDIGO	UD	RESUMEN	PRECIO
			Mano de obra ..... 19,00
			Resto de obra y materiales ..... 18,41
			<b>TOTAL PARTIDA ..... 37,41</b>
2.2	m	<p><b>Bordillo prefabricado de hormigón.</b></p> <p>Piezas de bordillo recto de hormigón, según detalles municipales adjuntos en planos.</p> <p>Incluye: Replanteo de alineaciones y niveles. Vertido y extendido del hormigón en cama de apoyo. Colocación, recibido y nivelación de las piezas, incluyendo topes o contrafuertes. Relleno de juntas con mortero de cemento.</p> <p>Criterio de medición de proyecto: Longitud medida según documentación gráfica de Proyecto.</p> <p>Criterio de medición de obra: Se medirá la longitud realmente ejecutada según especificaciones de Proyecto.</p>	
			Mano de obra ..... 9,09
			Resto de obra y materiales ..... 10,07
			<b>TOTAL PARTIDA ..... 19,16</b>
2.5	Ud	<p><b>Borde de piezas prefabricadas de hormigón, para protección de alcorque.</b></p> <p>Formación de borde de delimitación de alcorque cuadrado, mediante el conjunto de ocho piezas prefabricadas de hormigón, de 120x120cm, gris, apoyado el conjunto sobre una solera de hormigón HM-20/P/20/X0 de 15 cm de espesor, a realizar sobre una base firme existente. Incluso excavación y rejuntado con mortero de cemento, industrial, M-5.</p> <p>Incluye: Replanteo de alineaciones y niveles. Excavación. Vertido y extendido del hormigón. Colocación de las piezas. Asentado y nivelación. Relleno de juntas con mortero.</p> <p>Criterio de medición de proyecto: Número de unidades previstas, según documentación gráfica de Proyecto.</p> <p>Criterio de medición de obra: Se medirá el número de unidades realmente ejecutadas según especificaciones de Proyecto.</p>	
			Mano de obra ..... 10,54
			Resto de obra y materiales ..... 51,00
			<b>TOTAL PARTIDA ..... 61,54</b>

## CUADRO DE PRECIOS 2

APD2

CÓDIGO	UD	RESUMEN	PRECIO
UXA010	m <sup>2</sup>	<p><b>Pavimento de adoquines cerámicos clinker.</b></p> <p>Pavimento de adoquines cerámicos clinker, en exteriores, realizado sobre firme con tráfico de categoría C4 (áreas peatonales, calles residenciales) y categoría de explanada E2 (10 ≤ CBR &lt; 20), compuesto por base según detalles de pavimentos en documento N°2 PLANOS, mediante la colocación flexible, con aparejo a matajuntas, de adoquines cerámicos clinker de color blanco, acabado superficial liso, cuyas características técnicas cumplen la UNE-EN 1344, de 240x120x100 mm, sobre una capa de arena de granulometría comprendida entre 0,5 y 5 mm, dejando entre ellos una junta de separación de entre 2 y 3 mm, para su posterior rejuntado con arena natural, fina y seca, de 2 mm de tamaño máximo; y vibrado del pavimento con bandeja vibrante de guiado manual.</p> <p>Incluye: Replanteo de maestras y niveles. Corte de las piezas. Preparación de la explanada. Extendido y compactación de la base. Ejecución del encuentro con los bordes de confinamiento. Extendido y nivelación de la capa de arena. Colocación de los adoquines. Relleno de juntas con arena y vibrado del pavimento. Limpieza.</p> <p>Criterio de medición de proyecto: Superficie medida en proyección horizontal, según documentación gráfica de Proyecto. No se han tenido en cuenta los retaceos como factor de influencia para incrementar la medición, toda vez que en la descomposición se ha considerado el tanto por cien de roturas general.</p> <p>Criterio de medición de obra: Se medirá, en proyección horizontal, la superficie realmente ejecutada según especificaciones de Proyecto.</p>	
			<p>Mano de obra ..... 9,71</p> <p>Maquinaria..... 2,23</p> <p>Resto de obra y materiales ..... 50,55</p> <hr/> <p><b>TOTAL PARTIDA ..... 62,49</b></p>
TJR040	m <sup>2</sup>	<p><b>Pavimento continuo absorbedor de impactos, de gránulos de caucho.</b></p> <p>Pavimento continuo absorbedor de impactos, para una altura máxima de caída de 1,9 m, en áreas de juegos infantiles, realizado "in situ", de 80 mm de espesor total, formado por una capa inferior de gránulos de caucho reciclado SBR de color negro de 70 mm de espesor y una capa superior de gránulos de caucho EPDM de 10 mm de espesor, color a elegir de la carta RAL, sobre una base rígida de hormigón en masa (HM-20/P/20/X0), de 5 cm de espesor, vertido desde camión con extendido y vibrado manual con regla vibrante de 3 m, con acabado maestreado.</p> <p>Incluye: Replanteo. Extendido y compactación de la base de hormigón. Aplicación de la capa base de caucho SBR. Aplicación de la capa de acabado de caucho EPDM. Limpieza final.</p> <p>Criterio de medición de proyecto: Superficie medida según documentación gráfica de Proyecto.</p> <p>Criterio de medición de obra: Se medirá la superficie realmente ejecutada según especificaciones de Proyecto.</p>	
			<p>Mano de obra ..... 26,15</p> <p>Maquinaria..... 0,23</p> <p>Resto de obra y materiales ..... 90,34</p> <hr/> <p><b>TOTAL PARTIDA ..... 116,72</b></p>

## CUADRO DE PRECIOS 2

APD2

CÓDIGO	UD	RESUMEN	PRECIO
UXS020	m <sup>2</sup>	<p>Superficie transitable de césped protegido con rejilla alveolar de polietileno de alta densidad estable a los rayos UV.</p> <p>Formación de superficie transitable de césped armado según detalle aportado en el Documento n°2 Planos.</p> <p>Relleno del 50% de las celdas con abono para presiembra de césped y tierra vegetal, distribución de las semillas y tapado con mantillo. Incluso p/p de rasanteo previo, extendido, humectación, juntas de dilatación entre rejillas cada 30 m<sup>2</sup> y limpieza.</p> <p>Incluye: Transporte y descarga del material a pie de tajo. Extendido del material de drenaje en una capa de grosor uniforme. Extendido del material de nivelación en una capa de grosor uniforme. Disposición de las rejillas alveolares. Abonado de fondo y relleno con tierra vegetal. Distribución de semillas. Tapado con mantillo. Primer riego.</p> <p>Criterio de medición de proyecto: Superficie medida según documentación gráfica de Proyecto.</p> <p>Criterio de medición de obra: Se medirá la superficie realmente ejecutada según especificaciones de Proyecto.</p>	
			<p>Mano de obra ..... 11,66</p> <p>Maquinaria..... 1,64</p> <p>Resto de obra y materiales ..... 18,48</p> <hr/> <p><b>TOTAL PARTIDA ..... 31,78</b></p>

## CUADRO DE PRECIOS 2

APD2

CÓDIGO UD RESUMEN PRECIO

3	SEÑALIZACIÓN										
MSH010	m	<p><b>Marca vial longitudinal.</b></p> <p>Aplicación mecánica con máquina autopropulsada de pintura plástica para exterior, a base de resinas acrílicas, color blanco, acabado satinado, textura lisa, para marca vial longitudinal continua, de 10 cm de anchura, para separación de carriles, separación de sentidos de circulación, bordes de calzada, regulación del adelantamiento y delimitación de zonas o plazas de estacionamiento. Incluso microesferas de vidrio, para conseguir efecto retrorreflectante en seco.</p> <p>Incluye: Barrido mediante barredora mecánica. Premarcaje. Aplicación mecánica de la mezcla mediante pulverización. Criterio de medición de proyecto: Longitud medida según documentación gráfica de Proyecto.</p> <p>Criterio de medición de obra: Se medirá, a cinta corrida, la longitud realmente ejecutada según especificaciones de Proyecto.</p>	<table border="0"> <tr> <td>Mano de obra .....</td> <td style="text-align: right;">0,19</td> </tr> <tr> <td>Maquinaria.....</td> <td style="text-align: right;">0,10</td> </tr> <tr> <td>Resto de obra y materiales .....</td> <td style="text-align: right;">0,28</td> </tr> <tr> <td><b>TOTAL PARTIDA .....</b></td> <td style="text-align: right;"><b>0,57</b></td> </tr> </table>	Mano de obra .....	0,19	Maquinaria.....	0,10	Resto de obra y materiales .....	0,28	<b>TOTAL PARTIDA .....</b>	<b>0,57</b>
Mano de obra .....	0,19										
Maquinaria.....	0,10										
Resto de obra y materiales .....	0,28										
<b>TOTAL PARTIDA .....</b>	<b>0,57</b>										
MSH020	m	<p><b>Marca vial transversal.</b></p> <p>Aplicación mecánica con máquina autopropulsada de pintura plástica para exterior, a base de resinas acrílicas, color blanco, acabado satinado, textura lisa, para marca vial transversal continua, de 40 cm de anchura, para línea de detención. Incluso microesferas de vidrio, para conseguir efecto retrorreflectante en seco.</p> <p>Incluye: Barrido mediante barredora mecánica. Premarcaje. Aplicación mecánica de la mezcla mediante pulverización. Criterio de medición de proyecto: Longitud medida según documentación gráfica de Proyecto.</p> <p>Criterio de medición de obra: Se medirá, a cinta corrida, la longitud realmente ejecutada según especificaciones de Proyecto.</p>	<table border="0"> <tr> <td>Mano de obra .....</td> <td style="text-align: right;">0,46</td> </tr> <tr> <td>Maquinaria.....</td> <td style="text-align: right;">0,10</td> </tr> <tr> <td>Resto de obra y materiales .....</td> <td style="text-align: right;">1,11</td> </tr> <tr> <td><b>TOTAL PARTIDA .....</b></td> <td style="text-align: right;"><b>1,67</b></td> </tr> </table>	Mano de obra .....	0,46	Maquinaria.....	0,10	Resto de obra y materiales .....	1,11	<b>TOTAL PARTIDA .....</b>	<b>1,67</b>
Mano de obra .....	0,46										
Maquinaria.....	0,10										
Resto de obra y materiales .....	1,11										
<b>TOTAL PARTIDA .....</b>	<b>1,67</b>										
TSV0501	Ud	<p><b>Señal vertical de tráfico triangular</b></p> <p>Suministro y colocación sobre el soporte de señal vertical de tráfico de aluminio, según detalle constructivo municipal, triangular, de 90 cm de lado, con retrorreflectancia nivel 1 (E.G.). Incluso accesorios, tornillería y elementos de anclaje.</p> <p>Incluye: Montaje.</p> <p>Criterio de medición de proyecto: Número de unidades previstas, según documentación gráfica de Proyecto.</p> <p>Criterio de medición de obra: Se medirá el número de unidades realmente suministradas según especificaciones de Proyecto.</p>	<table border="0"> <tr> <td>Mano de obra .....</td> <td style="text-align: right;">5,86</td> </tr> <tr> <td>Maquinaria.....</td> <td style="text-align: right;">2,75</td> </tr> <tr> <td>Resto de obra y materiales .....</td> <td style="text-align: right;">38,38</td> </tr> <tr> <td><b>TOTAL PARTIDA .....</b></td> <td style="text-align: right;"><b>46,99</b></td> </tr> </table>	Mano de obra .....	5,86	Maquinaria.....	2,75	Resto de obra y materiales .....	38,38	<b>TOTAL PARTIDA .....</b>	<b>46,99</b>
Mano de obra .....	5,86										
Maquinaria.....	2,75										
Resto de obra y materiales .....	38,38										
<b>TOTAL PARTIDA .....</b>	<b>46,99</b>										

## CUADRO DE PRECIOS 2

APD2

CÓDIGO	UD	RESUMEN	PRECIO	
TSV0502	Ud	<b>Señal vertical de tráfico cuadrada</b> Suministro y colocación sobre el soporte de señal vertical de tráfico de aluminio, según detalle constructivo municipal, cuadrada, de 60 cm de lado, con retrorreflectancia nivel 1 (E.G.). Incluso accesorios, tornillería y elementos de anclaje. Incluye: Montaje. Criterio de medición de proyecto: Número de unidades previstas, según documentación gráfica de Proyecto. Criterio de medición de obra: Se medirá el número de unidades realmente suministradas según especificaciones de Proyecto.		
			Mano de obra .....	5,17
			Maquinaria.....	2,75
			Resto de obra y materiales .....	34,67
			<b>TOTAL PARTIDA .....</b>	<b>42,59</b>
TSV0503	Ud	<b>Señal vertical de tráfico octogonal</b> Suministro y colocación sobre el soporte de señal vertical de tráfico de aluminio, según detalle constructivo municipal, octogonal, de 60 cm de diámetro, con retrorreflectancia nivel 1 (E.G.). Incluso accesorios, tornillería y elementos de anclaje. Incluye: Montaje. Criterio de medición de proyecto: Número de unidades previstas, según documentación gráfica de Proyecto. Criterio de medición de obra: Se medirá el número de unidades realmente suministradas según especificaciones de Proyecto.		
			Mano de obra .....	5,17
			Maquinaria.....	2,75
			Resto de obra y materiales .....	34,27
			<b>TOTAL PARTIDA .....</b>	<b>42,19</b>
TSV0504	Ud	<b>Señal vertical de tráfico circular</b> Suministro y colocación sobre el soporte de señal vertical de tráfico de aluminio, circular, según detalle constructivo municipal, de 60 cm de diámetro, con retrorreflectancia nivel 1 (E.G.). Incluso accesorios, tornillería y elementos de anclaje. Incluye: Montaje. Criterio de medición de proyecto: Número de unidades previstas, según documentación gráfica de Proyecto. Criterio de medición de obra: Se medirá el número de unidades realmente suministradas según especificaciones de Proyecto.		
			Mano de obra .....	5,17
			Maquinaria.....	2,75
			Resto de obra y materiales .....	32,13
			<b>TOTAL PARTIDA .....</b>	<b>40,05</b>



## CUADRO DE PRECIOS 2

APD2

CÓDIGO

UD

RESUMEN

PRECIO

### 4 RED DE SANEAMIENTO

IUS010400

m Colector enterrado de gres D400mm

Colector enterrado, formado por tubo de gres, de 400 mm de diámetro nominal (interior), unión por enchufe y campana con junta elástica, con una pendiente mínima del 2,00%, para conducción de saneamiento sin presión, colocado sobre lecho de arena de 10 cm de espesor, debidamente compactada y nivelada con pisón vibrante de guiado manual, relleno lateral compactando hasta los riñones y posterior relleno con la misma arena hasta 30 cm por encima de la generatriz superior. Incluso, juntas de goma, lubricante para montaje, accesorios y piezas especiales.

Criterio de valoración económica: El precio incluye los equipos y la maquinaria necesarios para el desplazamiento y la disposición en obra de los elementos, pero no incluye la excavación ni el relleno principal.

Incluye: Replanteo del recorrido del colector. Presentación en seco de los tubos. Vertido de la arena en el fondo de la zanja. Ejecución de nichos en la base de apoyo para alojar las campanas. Descenso y colocación de los tubos en el fondo de la zanja. Montaje, conexionado y comprobación de su correcto funcionamiento. Ejecución del relleno envolvente. Realización de pruebas de servicio.

Criterio de medición de proyecto: Longitud medida en proyección horizontal, entre caras interiores de arquetas u otros elementos de unión, según documentación gráfica de Proyecto.

Criterio de medición de obra: Se medirá, en proyección horizontal, la longitud realmente ejecutada según especificaciones de Proyecto, entre caras interiores de arquetas u otros elementos de unión, incluyendo los tramos ocupados por piezas especiales.

Mano de obra .....	15,71
Maquinaria.....	14,02
Resto de obra y materiales .....	25,32
<b>TOTAL PARTIDA .....</b>	<b>55,05</b>

## CUADRO DE PRECIOS 2

APD2

CÓDIGO	UD	RESUMEN	PRECIO
IUS010450	m	<p><b>Colector enterrado de gres D450mm</b></p> <p>Colector enterrado, formado por tubo de gres, de 450 mm de diámetro nominal (interior), unión por enchufe y campana con junta elástica, con una pendiente mínima del 2,00%, para conducción de saneamiento sin presión, colocado sobre lecho de arena de 10 cm de espesor, debidamente compactada y nivelada con pisón vibrante de guiado manual, relleno lateral compactando hasta los riñones y posterior relleno con la misma arena hasta 30 cm por encima de la generatriz superior. Incluso, juntas de goma, lubricante para montaje, accesorios y piezas especiales.</p> <p>Criterio de valoración económica: El precio incluye los equipos y la maquinaria necesarios para el desplazamiento y la disposición en obra de los elementos, pero no incluye la excavación ni el relleno principal.</p> <p>Incluye: Replanteo del recorrido del colector. Presentación en seco de los tubos. Vertido de la arena en el fondo de la zanja. Ejecución de nichos en la base de apoyo para alojar las campanas. Descenso y colocación de los tubos en el fondo de la zanja. Montaje, conexionado y comprobación de su correcto funcionamiento. Ejecución del relleno envolvente. Realización de pruebas de servicio.</p> <p>Criterio de medición de proyecto: Longitud medida en proyección horizontal, entre caras interiores de arquetas u otros elementos de unión, según documentación gráfica de Proyecto.</p> <p>Criterio de medición de obra: Se medirá, en proyección horizontal, la longitud realmente ejecutada según especificaciones de Proyecto, entre caras interiores de arquetas u otros elementos de unión, incluyendo los tramos ocupados por piezas especiales.</p>	
			18,64
			17,69
			33,35
		<b>TOTAL PARTIDA</b>	<b>69,68</b>

## CUADRO DE PRECIOS 2

APD2

CÓDIGO	UD	RESUMEN	PRECIO								
IUS010	m	<p><b>Colector enterrado de gres D600mm</b></p> <p>Colector enterrado, formado por tubo de gres, de 600 mm de diámetro nominal (interior), unión por enchufe y campana con junta elástica, con una pendiente mínima del 2,00%, para conducción de saneamiento sin presión, colocado sobre lecho de arena de 10 cm de espesor, debidamente compactada y nivelada con pisón vibrante de guiado manual, relleno lateral compactando hasta los riñones y posterior relleno con la misma arena hasta 30 cm por encima de la generatriz superior. Incluso, juntas de goma, lubricante para montaje, accesorios y piezas especiales.</p> <p>Criterio de valoración económica: El precio incluye los equipos y la maquinaria necesarios para el desplazamiento y la disposición en obra de los elementos, pero no incluye la excavación ni el relleno principal.</p> <p>Incluye: Replanteo del recorrido del colector. Presentación en seco de los tubos. Vertido de la arena en el fondo de la zanja. Ejecución de nichos en la base de apoyo para alojar las campanas. Descenso y colocación de los tubos en el fondo de la zanja. Montaje, conexión y comprobación de su correcto funcionamiento. Ejecución del relleno envolvente. Realización de pruebas de servicio.</p> <p>Criterio de medición de proyecto: Longitud medida en proyección horizontal, entre caras interiores de arquetas u otros elementos de unión, según documentación gráfica de Proyecto.</p> <p>Criterio de medición de obra: Se medirá, en proyección horizontal, la longitud realmente ejecutada según especificaciones de Proyecto, entre caras interiores de arquetas u otros elementos de unión, incluyendo los tramos ocupados por piezas especiales.</p>									
			<table> <tr> <td>Mano de obra .....</td> <td>21,59</td> </tr> <tr> <td>Maquinaria .....</td> <td>21,41</td> </tr> <tr> <td>Resto de obra y materiales .....</td> <td>42,88</td> </tr> <tr> <td><b>TOTAL PARTIDA .....</b></td> <td><b>85,88</b></td> </tr> </table>	Mano de obra .....	21,59	Maquinaria .....	21,41	Resto de obra y materiales .....	42,88	<b>TOTAL PARTIDA .....</b>	<b>85,88</b>
Mano de obra .....	21,59										
Maquinaria .....	21,41										
Resto de obra y materiales .....	42,88										
<b>TOTAL PARTIDA .....</b>	<b>85,88</b>										

## CUADRO DE PRECIOS 2

APD2

CÓDIGO	UD	RESUMEN	PRECIO
IUS011200	m	<p><b>Colector enterrado de PVC D200mm</b></p> <p>Colector enterrado en terreno no agresivo, formado por tubo de PVC liso, serie SN-4, rigidez anular nominal 4 kN/m<sup>2</sup>, de 200 mm de diámetro exterior y sección circular, con una pendiente mínima del 0,50%, para conducción de saneamiento sin presión, colocado sobre lecho de arena de 10 cm de espesor, debidamente compactada y nivelada con pisón vibrante de guiado manual, relleno lateral compactando hasta los riñones y posterior relleno con la misma arena hasta 30 cm por encima de la generatriz superior. Incluso, líquido limpiador, adhesivo para tubos y accesorios de PVC, accesorios y piezas especiales.</p> <p>Criterio de valoración económica: El precio incluye los equipos y la maquinaria necesarios para el desplazamiento y la disposición en obra de los elementos, pero no incluye la excavación ni el relleno principal.</p> <p>Incluye: Replanteo del recorrido del colector. Presentación en seco de los tubos. Vertido de la arena en el fondo de la zanja. Descenso y colocación de los tubos en el fondo de la zanja. Montaje, conexionado y comprobación de su correcto funcionamiento. Ejecución del relleno envolvente. Realización de pruebas de servicio.</p> <p>Criterio de medición de proyecto: Longitud medida en proyección horizontal, entre caras interiores de arquetas u otros elementos de unión, según documentación gráfica de Proyecto.</p> <p>Criterio de medición de obra: Se medirá, en proyección horizontal, la longitud realmente ejecutada según especificaciones de Proyecto, entre caras interiores de arquetas u otros elementos de unión, incluyendo los tramos ocupados por piezas especiales.</p>	
			Mano de obra ..... 6,42
			Maquinaria ..... 2,75
			Resto de obra y materiales ..... 51,41
			<b>TOTAL PARTIDA ..... 60,58</b>



## CUADRO DE PRECIOS 2

APD2

CÓDIGO	UD	RESUMEN	PRECIO
UAP0102	u	<p>Pozo de registro H=2m</p> <p>Pozo de registro compuesto por fábrica de ladrillo cerámico macizo de 1 pie de espesor y elementos prefabricados de hormigón en masa, de 1,00 m de diámetro interior y de 2 m de altura útil interior, formado por: solera de 25 cm de espesor de hormigón armado HA-30/B/20/XC4+XA2 ligeramente armada con malla electrosoldada ME 20x20 Ø 8-8 B 500 T 6x2,20 UNE-EN 10080; arranque de pozo de 0,9 m de altura construido con fábrica de ladrillo cerámico macizo de 25x12x5 cm, recibido con mortero de cemento, industrial, M-5, de 1 cm de espesor, enfoscado y bruñido por el interior con mortero de cemento, industrial, con aditivo hidrófugo, M-15 formando aristas y esquinas a media caña para recibido de colectores, preparado con junta de goma para recibir posteriormente los anillos prefabricados de hormigón en masa de borde machihembrado; anillo prefabricado de hormigón en masa, con unión rígida machihembrada con junta de goma, según UNE-EN 1917, de 100 cm de diámetro interior y 50 cm de altura, resistencia a compresión mayor de 250 kg/cm<sup>2</sup>; cono asimétrico prefabricado de hormigón en masa, con unión rígida machihembrada con junta de goma, según UNE-EN 1917, de 100 a 60 cm de diámetro interior y 60 cm de altura, resistencia a compresión mayor de 250 kg/cm<sup>2</sup> y losa alrededor de la boca del cono de 150x150 cm y 20 cm de espesor de hormigón en masa HM-30/B/20/X0+XA2; con cierre de tapa circular con bloqueo y marco de fundición clase D-400 según UNE-EN 124, instalado en calzadas de calles, incluyendo las peatonales, o zonas de aparcamiento para todo tipo de vehículos. Incluso hormigón en masa HM-30/B/20/X0+XA2 para formación de canal en el fondo del pozo, mortero para sellado de juntas y lubricante para montaje.</p> <p>Criterio de valoración económica: El precio incluye los equipos y la maquinaria necesarios para el desplazamiento y la disposición en obra de los elementos, pero no incluye la excavación ni el relleno del trasdós.</p> <p>Incluye: Replanteo. Colocación de la malla electrosoldada. Vertido y compactación del hormigón en formación de solera. Formación del arranque de fábrica. Enfoscado y bruñido por el interior con mortero de cemento, redondeando ángulos. Montaje. Formación del canal en el fondo del pozo. Conexión de los colectores al pozo. Sellado de juntas. Colocación de los pates. Vertido y compactación del hormigón para formación de la losa alrededor de la boca del cono. Colocación de marco, tapa de registro y accesorios. Comprobación de su correcto funcionamiento. Realización de pruebas de servicio.</p> <p>Criterio de medición de proyecto: Número de unidades previstas, según documentación gráfica de Proyecto.</p> <p>Criterio de medición de obra: Se medirá el número de unidades realmente ejecutadas según especificaciones de Proyecto.</p>	
			<p>Mano de obra ..... 170,42</p> <p>Maquinaria..... 5,23</p> <p>Resto de obra y materiales ..... 324,00</p> <hr/> <p><b>TOTAL PARTIDA ..... 499,65</b></p>

## CUADRO DE PRECIOS 2

APD2

CÓDIGO	UD	RESUMEN	PRECIO
UAI020	u	<p><b>Imbornal.</b></p> <p>Suministro y montaje de imbornal prefabricado de hormigón fck=25 MPa, de 60x35x90 cm de medidas interiores, para recogida de aguas pluviales, colocado sobre solera de hormigón en masa HM-20/P/20/X0 de 20 cm de espesor y rejilla de fundición dúctil normalizada, clase C-250 según UNE-EN 124, compatible con superficies de adoquín, hormigón o asfalto en caliente, abatible y antirrobo, con marco de fundición del mismo tipo, enrasada al pavimento. Totalmente instalado y conexionado a la red general de desagüe.</p> <p>Criterio de valoración económica: El precio incluye el relleno del trasdós con material granular, pero no incluye la excavación. Incluye: Replanteo y trazado del imbornal en planta y alzado. Excavación. Eliminación de las tierras sueltas del fondo de la excavación. Vertido y compactación del hormigón en formación de solera. Colocación del imbornal prefabricado. Empalme y rejuntado del imbornal al colector. Relleno del trasdós. Colocación del marco y la rejilla.</p> <p>Criterio de medición de proyecto: Número de unidades previstas, según documentación gráfica de Proyecto.</p> <p>Criterio de medición de obra: Se medirá el número de unidades realmente ejecutadas según especificaciones de Proyecto.</p>	
			<p>Mano de obra ..... 15,69</p> <p>Resto de obra y materiales ..... 62,01</p> <hr/> <p><b>TOTAL PARTIDA ..... 77,70</b></p>
PA1	u	<p><b>Entronque de la red a red existente</b></p> <p>Entronque de la red a red existente, incluyendo las operaciones de rotura del colector existente, excavación y posterior relleno con zahorra artificial, colocación del conducto de vertido en posición definitiva, macizado y restitución del conjunto asegurando la estanqueidad del mismo. Incluso agotamiento del nivel freático para trabajar en condiciones de seguridad.</p>	
			<p>Sin descomposición</p> <hr/> <p><b>TOTAL PARTIDA ..... 243,12</b></p>
PA2	m	<p><b>Partida alzada revisión de la totalidad de la conducción de saneamiento con cámara TV</b></p>	
			<p>Sin descomposición</p> <hr/> <p><b>TOTAL PARTIDA ..... 1,35</b></p>

## CUADRO DE PRECIOS 2

APD2

CÓDIGO	UD	RESUMEN	PRECIO								
<b>5</b>		<b>RED DE CANALIZACIÓN TELEFÓNICA</b>									
5.1	u	<p>Arqueta prefabricada de hormigón, para la red de telecomunicaciones.</p> <p>Arqueta de hormigón armado, tipo "D", para la red de telecomunicaciones, colocada sobre solera de hormigón en masa HM-20/B/20/X0 de 10 cm de espesor. Incluso vertido y compactación del hormigón para la formación de solera, conexiones con los conductos y remates. Totalmente montada, incluyendo la excavación y el relleno perimetral posterior.</p> <p>Incluye: Replanteo de la arqueta. Eliminación de las tierras sueltas del fondo de la excavación. Vertido y compactación del hormigón en formación de solera. Colocación de la arqueta. Conexión de tubos de la canalización. Colocación de accesorios.</p> <p>Criterio de medición de proyecto: Número de unidades previstas, según documentación gráfica de Proyecto.</p> <p>Criterio de medición de obra: Se medirá el número de unidades realmente ejecutadas según especificaciones de Proyecto.</p>									
			<table border="0"> <tr> <td>Mano de obra .....</td> <td>28,70</td> </tr> <tr> <td>Maquinaria.....</td> <td>15,18</td> </tr> <tr> <td>Resto de obra y materiales .....</td> <td>332,13</td> </tr> <tr> <td><b>TOTAL PARTIDA .....</b></td> <td><b>376,01</b></td> </tr> </table>	Mano de obra .....	28,70	Maquinaria.....	15,18	Resto de obra y materiales .....	332,13	<b>TOTAL PARTIDA .....</b>	<b>376,01</b>
Mano de obra .....	28,70										
Maquinaria.....	15,18										
Resto de obra y materiales .....	332,13										
<b>TOTAL PARTIDA .....</b>	<b>376,01</b>										
5.2	m	<p>Canalización subterránea de telecomunicaciones, de tubo rígido 4 tubos D=110mm</p> <p>Canalización subterránea de telecomunicaciones formada por 4 tubos rígidos de PVC-U, de 110 mm de diámetro y 1,3 mm de espesor y soporte separador cada 70 cm de longitud, ejecutada en zanja, con los tubos embebidos en un prisma de hormigón en masa HM-20/B/20/X0 con 6 cm de recubrimiento superior e inferior y 5,5 cm de recubrimiento lateral, sin incluir la excavación ni el posterior relleno de la zanja. Incluso vertido y compactación del hormigón para la formación del prisma de hormigón en masa e hilo guía. Totalmente montada.</p> <p>Incluye: Replanteo y trazado de la zanja. Refinado de fondos y laterales a mano, con extracción de las tierras. Presentación en seco de los tubos. Colocación del hilo guía. Colocación de los tubos. Vertido y compactación del hormigón para formación del prisma.</p> <p>Criterio de medición de proyecto: Longitud medida en proyección horizontal, según documentación gráfica de Proyecto.</p> <p>Criterio de medición de obra: Se medirá, en proyección horizontal, la longitud realmente ejecutada según especificaciones de Proyecto.</p>									
			<table border="0"> <tr> <td>Mano de obra .....</td> <td>24,93</td> </tr> <tr> <td>Resto de obra y materiales .....</td> <td>14,12</td> </tr> <tr> <td><b>TOTAL PARTIDA .....</b></td> <td><b>39,05</b></td> </tr> </table>	Mano de obra .....	24,93	Resto de obra y materiales .....	14,12	<b>TOTAL PARTIDA .....</b>	<b>39,05</b>		
Mano de obra .....	24,93										
Resto de obra y materiales .....	14,12										
<b>TOTAL PARTIDA .....</b>	<b>39,05</b>										



## CUADRO DE PRECIOS 2

APD2

CÓDIGO	UD	RESUMEN	PRECIO
5.4	m	<p><b>Canalización subterránea de telecomunicaciones, de tubo rígido 2 tubos D=63mm</b></p> <p>Canalización subterránea de telecomunicaciones formada por 2 tubos rígidos de PVC-U, de 63 mm de diámetro y 1,2 mm de espesor y soporte separador cada 70 cm de longitud, ejecutada en zanja, con los tubos embebidos en un prisma de hormigón en masa HM-20/B/20/X0 con 6 cm de recubrimiento superior e inferior y 5,5 cm de recubrimiento lateral, sin incluir la excavación ni el posterior relleno de la zanja. Incluso vertido y compactación del hormigón para la formación del prisma de hormigón en masa e hilo guía. Totalmente montada.</p> <p>Incluye: Replanteo y trazado de la zanja. Refinado de fondos y laterales a mano, con extracción de las tierras. Presentación en seco de los tubos. Colocación del hilo guía. Colocación de los tubos. Vertido y compactación del hormigón para formación del prisma.</p> <p>Criterio de medición de proyecto: Longitud medida en proyección horizontal, según documentación gráfica de Proyecto.</p> <p>Criterio de medición de obra: Se medirá, en proyección horizontal, la longitud realmente ejecutada según especificaciones de Proyecto.</p>	
			Mano de obra ..... 11,29
			Resto de obra y materiales ..... 6,36
			<b>TOTAL PARTIDA ..... 17,65</b>
5.5 PA	u	<b>Partida alzada correspondiente a entronque a red existente</b>	
			Sin descomposición
			<b>TOTAL PARTIDA ..... 103,51</b>
5.6 PA	u	<b>Partida alzada correspondiente a eliminar líneas aéreas telefónicas</b>	
		Eliminación de todas las líneas aéreas de la ICT en el ámbito del sector.	
			Sin descomposición
			<b>TOTAL PARTIDA ..... 9.041,75</b>

## CUADRO DE PRECIOS 2

APD2

CÓDIGO

UD

RESUMEN

PRECIO

### 6 RED DE DISTRIBUCIÓN DE AGUA POTABLE E HIDRANTES

#### 6.1 TUBERÍAS, ENTRONQUES, PRUEBAS Y LIMPIEZAS

6.1.1 m Tubería de fundición dúctil D=100mm

TUBERÍA DE 100 MM DE DIÁMETRO NOMINAL, DE FUNDICIÓN DÚCTIL, CON RECUBRIMIENTO INTERNO DE MORTE-RO CEMENTO Y RECUBRIMIENTO EXTERNO EN DEPÓSITO MÍNIMO DE 400 GR/M2, DE ALEACIÓN ZN-AL ENRIQUECIDO CON CU Y POSTERIOR PINTURA ACRÍLICA DE 80 MICRAS DE ESPESOR MEDIO, DE LA CLASE DE PRESIÓN C100. INCLUSO P/P DE MANGA DE POLIETILENO Y JUNTA AUTOMÁTICA FLEXIBLE, TRANSPORTE Y COLOCACIÓN.

Criterio de valoración económica: El precio incluye los equipos y la maquinaria necesarios para el desplazamiento y la disposición en obra de los elementos.

Incluye: Replanteo del recorrido de la tubería. Descenso y colocación de los tubos en el fondo de la zanja. Montaje, conexión y comprobación de su correcto funcionamiento.

Criterio de medición de proyecto: Longitud medida según documentación gráfica de Proyecto.

Criterio de medición de obra: Se medirá la longitud realmente ejecutada según especificaciones de Proyecto.

Mano de obra .....	1,30
Maquinaria.....	0,42
Resto de obra y materiales .....	37,62
<b>TOTAL PARTIDA .....</b>	<b>39,34</b>

6.1.2 m Tubería de fundición dúctil D=150mm

TUBERÍA DE 150 MM DE DIÁMETRO NOMINAL, DE FUNDICIÓN DÚCTIL, CON RECUBRIMIENTO INTERNO DE MORTE-RO CEMENTO Y RECUBRIMIENTO EXTERNO EN DEPÓSITO MÍNIMO DE 400 GR/M2, DE ALEACIÓN ZN-AL ENRIQUECIDO CON CU Y POSTERIOR PINTURA ACRÍLICA DE 80 MICRAS DE ESPESOR MEDIO, DE LA CLASE DE PRESIÓN C64. INCLUSO P/P DE MANGA DE POLIETILENO Y JUNTA AUTOMÁTICA FLEXIBLE, TRANSPORTE Y COLOCACIÓN

Criterio de valoración económica: El precio incluye los equipos y la maquinaria necesarios para el desplazamiento y la disposición en obra de los elementos.

Incluye: Replanteo del recorrido de la tubería. Descenso y colocación de los tubos en el fondo de la zanja. Montaje, conexión y comprobación de su correcto funcionamiento.

Criterio de medición de proyecto: Longitud medida según documentación gráfica de Proyecto.

Criterio de medición de obra: Se medirá la longitud realmente ejecutada según especificaciones de Proyecto.

Mano de obra .....	1,30
Maquinaria.....	0,42
Resto de obra y materiales .....	54,73
<b>TOTAL PARTIDA .....</b>	<b>56,45</b>

## CUADRO DE PRECIOS 2

APD2

CÓDIGO	UD	RESUMEN	PRECIO
mt67h	m	<p>Tubería de fundición dúctil D=200mm</p> <p>TUBERÍA DE 200 MM DE DIÁMETRO NOMINAL, DE FUNDICIÓN DÚCTIL, CON RECUBRIMIENTO INTERNO DE MORTE-RO CEMENTO Y RECUBRIMIENTO EXTERNO EN DEPÓSITO MÍNIMO DE 400 GR/M2, DE ALEACIÓN ZN-AL ENRIQUECIDO CON CU Y POSTERIOR PINTURA ACRÍLICA DE 80 MICRAS DE ESPESOR MEDIO, DE LA CLASE DE PRESIÓN C50. INCLUSO P/P DE MANGA DE POLIETILENO Y JUNTA AUTOMÁTICA FLEXIBLE, TRANSPORTE Y COLOCACIÓN. Criterio de valoración económica: El precio incluye los equipos y la maquinaria necesarios para el desplazamiento y la disposición en obra de los elementos. Incluye: Replanteo del recorrido de la tubería. Descenso y colocación de los tubos en el fondo de la zanja. Montaje, conexiona- do y comprobación de su correcto funcionamiento. Criterio de medición de proyecto: Longitud medida según docu- mentación gráfica de Proyecto. Criterio de medición de obra: Se medirá la longitud realmente ejecutada según especificaciones de Proyecto.</p>	
		Sin descomposición	
		<b>TOTAL PARTIDA .....</b>	<b>71,20</b>
PA 6.1.3	Ud	<p>Entronque de la red del proyecto con la red existente D&lt;= 100 mm</p> <p>Partida alzada entronque de la red del proyecto con la red exis- tente, para tuberías de D&lt;= 100 mm, incluso achique de agua si fuera necesario, maniobras de cierre y realimentación a los sec- tores afectados.</p>	
		Sin descomposición	
		<b>TOTAL PARTIDA .....</b>	<b>339,77</b>
PA 6.1.4	Ud	<p>Entronque de la red del proyecto con la red existente, para tuberías de D=150 y 200 mm</p> <p>Partida alzada entronque de la red del proyecto con la red exis- tente, para tuberías de D=150 y 200 mm, incluso achique de agua si fuera necesario, maniobras de cierre y realimentación a los sectores afectados.</p>	
		Sin descomposición	
		<b>TOTAL PARTIDA .....</b>	<b>607,75</b>
PA 6.1.5	Ud	<p>Limpieza de conducciones de agua potable</p> <p>Limpieza de conducciones de agua potable, mediante la intro- ducción de agua a presión a la red, para provocar el arrastre de los materiales que puedan estar alojados en el interior de los conductos consiguiendo una velocidad no inferior a 0,9 m/s , y posterior vaciado de la red.</p>	
		Sin descomposición	
		<b>TOTAL PARTIDA .....</b>	<b>734,61</b>
PA 6.1.6	Ud	<p>Prueba de conducciones de agua potable, de varios diámetros</p> <p>Prueba de conducciones de agua potable, de varios diámetros, siguiendo las directrices del pliego para abastecimiento a pobla- ciones del M.O.P.U., incluyendo tanto prueba de presión como de estanqueidad, siendo el valor de la presión no inferior a 14 kg/cm2, incluyendo bombín de alta presión, tapones, racords, calzos, manómetros y maniobra de elementos móviles.</p>	
		Sin descomposición	
		<b>TOTAL PARTIDA .....</b>	<b>734,61</b>

## CUADRO DE PRECIOS 2

APD2

CÓDIGO	UD	RESUMEN	PRECIO
PA 6.1.7	Ud	Desinfección de tubería de agua potable Desinfección de tubería de agua potable mediante cloro, hipoclorito, o bien otro compuesto que sea admisible sanitariamente, siguiendo las pautas que marca la legislación vigente, hasta garantizar la total ausencia de materia orgánica, comprobada mediante sucesivos análisis del cloro residual, así como la posterior eliminación del mismo y puesta en servicio de la conducción.	
			Sin descomposición
		<b>TOTAL PARTIDA .....</b>	<b>1.167,13</b>
<b>6.2</b>		<b>PIEZAS ESPECIALES</b>	
6.2.1	Ud	Empalme de 100 mm de diámetro nominal, de fundición dúctil EMPALME DE 100 MM DE DIÁMETRO NOMINAL, DE FUNDICIÓN DÚCTIL, UNIÓN BRIDA ORIENTABLE-ENCHUFE A PN 16, INCLUSO P/P DE JUNTA MECÁNICA, TORNILLERÍA, TRANSPORTE Y COLOCACIÓN. Incluye: Replanteo. Montaje y conexionado. Criterio de medición de proyecto: Número de unidades previstas, según documentación gráfica de Proyecto. Criterio de medición de obra: Se medirá el número de unidades realmente ejecutadas según especificaciones de Proyecto.	
			Sin descomposición
		<b>TOTAL PARTIDA .....</b>	<b>96,12</b>
6.2.2	Ud	Empalme de 150 mm de diámetro nominal, de fundición dúctil EMPALME DE 150 MM DE DIÁMETRO NOMINAL, DE FUNDICIÓN DÚCTIL, UNIÓN BRIDA ORIENTABLE-ENCHUFE A PN 16, INCLUSO P/P DE JUNTA MECÁNICA, TORNILLERÍA, TRANSPORTE Y COLOCACIÓN.	
			Sin descomposición
		<b>TOTAL PARTIDA .....</b>	<b>137,41</b>
dfghj	Ud	Empalme de 200mm de diámetro nominal, de fundición dúctil EMPALME DE 200 MM DE DIÁMETRO NOMINAL, DE FUNDICIÓN DÚCTIL, UNIÓN BRIDA ORIENTABLE-ENCHUFE A PN 16, INCLUSO P/P DE JUNTA MECÁNICA, TORNILLERÍA, TRANSPORTE Y COLOCACIÓN.	
			Sin descomposición
		<b>TOTAL PARTIDA .....</b>	<b>200,78</b>
6.2.0	Ud	Te de 100 x 100 mm de diámetro nominal TE DE 100 X 100 MM DE DIÁMETRO NOMINAL, DE FUNDICIÓN DÚCTIL, UNIÓN BRIDA-BRIDA ORIENTABLES A PN 16, INCLUSO P/P DE JUNTAS, TORNILLERÍA, TRANSPORTE Y COLOCACIÓN. Incluye: Replanteo. Montaje y conexionado. Criterio de medición de proyecto: Número de unidades previstas, según documentación gráfica de Proyecto. Criterio de medición de obra: Se medirá el número de unidades realmente ejecutadas según especificaciones de Proyecto.	
			Sin descomposición
		<b>TOTAL PARTIDA .....</b>	<b>137,18</b>

## CUADRO DE PRECIOS 2

APD2

CÓDIGO	UD	RESUMEN	PRECIO
6.2.3	Ud	Te de 200 x 100 mm de diámetro nominal TE DE 200 X 100 MM DE DIÁMETRO NOMINAL, DE FUNDI- CIÓN DÚCTIL, UNIÓN BRIDA-BRIDA ORIENTABLES A PN 16, INCLUSO P/P DE JUNTAS, TORNILLERÍA, TRANSPORTE Y COLOCACIÓN.	
		Sin descomposición	
		<b>TOTAL PARTIDA .....</b>	<b>339,29</b>
6.2.4	Ud	Te de 100 x 100 mm de diámetro nominal Te de 100 x 100 mm de diámetro nominal, de fundición dúctil, unión brida orientable-enchufe a PN 16, incluso p/p de junta me- cánica, tornillería, transporte y colocación.	
		Sin descomposición	
		<b>TOTAL PARTIDA .....</b>	<b>145,44</b>
6.2.5	Ud	Te de 150 x 100 mm de diámetro nominal Te de 150 x 100 mm de diámetro nominal, de fundición dúctil, unión brida orientable-enchufe a PN 16, incluso p/p de junta me- cánica, tornillería, transporte y colocación.	
		Sin descomposición	
		<b>TOTAL PARTIDA .....</b>	<b>184,01</b>
6.2.6	Ud	Te de 200 x 100 mm de diámetro nominal Te de 200 x 100 mm de diámetro nominal, de fundición dúctil, unión brida orientable-enchufe a PN 16, incluso p/p de junta me- cánica, tornillería, transporte y colocación.	
		Sin descomposición	
		<b>TOTAL PARTIDA .....</b>	<b>258,29</b>
6.2.7	Ud	Te de 200 x 150 mm de diámetro nominal Te de 200 x 150 mm de diámetro nominal, de fundición dúctil, unión brida orientable-enchufe a PN 16, incluso p/p de junta me- cánica, tornillería, transporte y colocación.	
		Sin descomposición	
		<b>TOTAL PARTIDA .....</b>	<b>260,12</b>
6.2.8	Ud	Válvula de compuerta de 100 mm de diámetro nominal Válvula de compuerta de 100 mm de diámetro nominal, con cuerpo de fundición dúctil, eje de acero inoxidable, asiento elás- tico y accionamiento por cuadradillo, uniones brida-brida a PN 16, incluso p/p de juntas, tornillería, transporte y colocación.	
		Sin descomposición	
		<b>TOTAL PARTIDA .....</b>	<b>208,79</b>
6.2.9	Ud	Válvula de compuerta de 150 mm de diámetro nominal Válvula de compuerta de 150 mm de diámetro nominal, con cuerpo de fundición dúctil, eje de acero inoxidable, asiento elás- tico y accionamiento por cuadradillo, uniones brida-brida a PN 16, incluso p/p de juntas, tornillería, transporte y colocación.	
		Sin descomposición	
		<b>TOTAL PARTIDA .....</b>	<b>328,69</b>
val200	Ud	Válvula de compuerta de 200mm de diámetro nominal VÁLVULA DE COMPUERTA DE 200 MM DE DIÁMETRO NO- MINAL, CON CUERPO DE FUNDICIÓN DÚCTIL, EJE DE ACE- RO INOXIDABLE, ASIENTO ELÁSTICO Y ACCIONAMIENTO POR CUADRADILLO, UNIONES BRIDA-BRIDA A PN 16, IN- CLUSO P/P DE JUNTAS, TORNILLERÍA, TRANSPORTE Y COLOCACIÓN.	

## CUADRO DE PRECIOS 2

APD2

CÓDIGO	UD	RESUMEN	PRECIO
			Sin descomposición
		<b>TOTAL PARTIDA .....</b>	<b>574,41</b>
6.2.10	Ud	Manguito de 100 mm de diámetro nominal MANGUITO DE 100 MM DE DIÁMETRO NOMINAL, DE FUNDICIÓN DÚCTIL, UNIÓN ENCHUFE-ENCHUFE, INCLUSO P/P DE JUNTA MECÁNICA, TORNILLERÍA, TRANSPORTE Y COLOCACIÓN.	
			Sin descomposición
		<b>TOTAL PARTIDA .....</b>	<b>111,66</b>
6.2.11	Ud	Manguito de 150 mm de diámetro nominal Manguito de 150 mm de diámetro nominal, de fundición dúctil, unión enchufe-enchufe, incluso p/p de junta mecánica, tornillería, transporte y colocación.	
			Sin descomposición
		<b>TOTAL PARTIDA .....</b>	<b>163,55</b>
6.2.12	ud	Manguito de 200 mm de diámetro nominal Manguito de 200 mm de diámetro nominal, de fundición dúctil, unión enchufe-enchufe, incluso p/p de junta mecánica, tornillería, transporte y colocación.	
			Sin descomposición
		<b>TOTAL PARTIDA .....</b>	<b>225,89</b>
6.2.13	Ud	Plato ciego de 100 mm de diámetro nominal Plato ciego de 100 mm de diámetro nominal a PN 16, de fundición dúctil, incluso p/p de juntas, tornillería, transporte y colocación.	
			Sin descomposición
		<b>TOTAL PARTIDA .....</b>	<b>31,94</b>
6.2.14	Ud	Curva a 22 grados de 150 mm de diámetro nominal Curva a 22 grados de 150 mm de diámetro nominal, de fundición dúctil, unión brida-brida orientables a PN 16, incluso p/p de junta, tornillería, transporte y colocación.	
			Sin descomposición
		<b>TOTAL PARTIDA .....</b>	<b>146,83</b>
6.2.15	Ud	Curva a 22 grados de 150 mm de diámetro nominal Curva a 22 grados de 150 mm de diámetro nominal, de fundición dúctil, enchufe-enchufe, incluso p/p de junta mecánica, tornillería, transporte y colocación.	
			Sin descomposición
		<b>TOTAL PARTIDA .....</b>	<b>180,73</b>
6.2.16	Ud	Curva a 45 grados de 100 mm de diámetro nominal Curva a 45 grados de 100 mm de diámetro nominal, de fundición dúctil, enchufe-enchufe, incluso p/p de junta mecánica, tornillería, transporte y colocación.	
			Sin descomposición
		<b>TOTAL PARTIDA .....</b>	<b>123,41</b>
6.2.17	Ud	Carrete de 100mm de diámetro nominal y 500 mm de longitud Carrete de 100mm de diámetro nominal y 500 mm de longitud, de fundición dúctil, unión brida-brida orientables a PN 16 incluso p/p de junta, tornillería, transporte y colocación.	
			Sin descomposición
		<b>TOTAL PARTIDA .....</b>	<b>118,06</b>

## CUADRO DE PRECIOS 2

APD2

CÓDIGO	UD	RESUMEN	PRECIO
6.2.18	Ud	<p>Hidrante bajo nivel de tierra.</p> <p>Hidrante bajo nivel de tierra, DN 100 mm de diámetro, racor tipo barcelona, marco y tapa para acera. Incluso elementos de fijación.</p> <p>Incluye: Replanteo. Montaje, conexionado y comprobación de su correcto funcionamiento.</p> <p>Criterio de medición de proyecto: Número de unidades previstas, según documentación gráfica de Proyecto.</p> <p>Criterio de medición de obra: Se medirá el número de unidades realmente ejecutadas según especificaciones de Proyecto.</p>	
			Sin descomposición
			TOTAL PARTIDA ..... 611,22
6.2.19	Ud	<p>Marco y tapa de fundición para agua de 40 x 40 cm</p> <p>Marco y tapa de fundición para agua de 40 x 40 cm</p>	
			Sin descomposición
			TOTAL PARTIDA ..... 28,72
6.2.20	Ud	<p>Marco y tapa de fundición para agua de 40 x 30 cm</p>	
			Sin descomposición
			TOTAL PARTIDA ..... 52,54
<b>6.3</b>		<b>OBRA CIVIL</b>	
6.3.4	u	<p>Arqueta para válvulas D&lt;250mm</p> <p>Suministro y montaje de arqueta enterrada, para alojamiento de la válvula de diámetro inferior a 250mm, modelo "Aguas de Alicante".</p> <p>Criterio de valoración económica: El precio no incluye la válvula, la excavación ni el relleno del trasdós.</p> <p>Incluye: Replanteo. Vertido y compactación del hormigón en formación de solera. Colocación de la arqueta prefabricada. Ejecución de taladros para el paso de los tubos. Conexionado de los tubos a la arqueta. Colocación de la tapa.</p> <p>Criterio de medición de proyecto: Número de unidades previstas, según documentación gráfica de Proyecto.</p> <p>Criterio de medición de obra: Se medirá el número de unidades realmente ejecutadas según especificaciones de Proyecto.</p>	
			Mano de obra ..... 13,14
			Resto de obra y materiales ..... 43,16
			TOTAL PARTIDA ..... 56,30
6.3.5	u	<p>Arqueta para hidrante</p> <p>Suministro y montaje de arqueta enterrada, para alojamiento de hidrante, modelo "Aguas de Alicante".</p> <p>Criterio de valoración económica: El precio no incluye la válvula, la excavación ni el relleno del trasdós.</p> <p>Incluye: Replanteo. Vertido y compactación del hormigón en formación de solera. Colocación de la arqueta prefabricada. Ejecución de taladros para el paso de los tubos. Conexionado de los tubos a la arqueta. Colocación de la tapa.</p> <p>Criterio de medición de proyecto: Número de unidades previstas, según documentación gráfica de Proyecto.</p> <p>Criterio de medición de obra: Se medirá el número de unidades realmente ejecutadas según especificaciones de Proyecto.</p>	
			Mano de obra ..... 13,14
			Resto de obra y materiales ..... 44,56
			TOTAL PARTIDA ..... 57,70

## CUADRO DE PRECIOS 2

APD2

CÓDIGO	UD	RESUMEN	PRECIO
<b>7</b>		<b>GAS NATURAL</b>	
7.2	m	Canalización para instalación común de gas PE 100mm	
		Mano de obra .....	14,38
		Maquinaria.....	12,53
		Resto de obra y materiales .....	30,80
		<b>TOTAL PARTIDA .....</b>	<b>57,71</b>
7.1	m	Canalización para instalación común de gas PE 110mm	
		Canalización para instalación común de gas, enterrada, formada por tubo colocado sobre lecho de arena de 10 cm de espesor, en el fondo de la zanja previamente excavada, debidamente compactada y nivelada con pisón vibrante de guiado manual, relleno lateral compactando hasta los riñones y posterior relleno con la misma arena hasta 10 cm por encima de la generatriz superior de la tubería. Incluso, accesorios y piezas especiales colocados mediante soldadura por electrofusión.	
		Incluye: Replanteo y trazado, excavación y relleno principal. Eliminación de las tierras sueltas del fondo de la excavación. Vertido de la arena en el fondo de la zanja. Colocación de tubos. Ejecución del relleno envolvente. Montaje, conexionado y comprobación de su correcto funcionamiento. Realización de pruebas de servicio.	
		Criterio de medición de proyecto: Longitud medida según documentación gráfica de Proyecto.	
		Criterio de medición de obra: Se medirá la longitud realmente ejecutada según especificaciones de Proyecto.	
		Mano de obra .....	14,38
		Maquinaria.....	12,53
		Resto de obra y materiales .....	35,17
		<b>TOTAL PARTIDA .....</b>	<b>62,08</b>
7.3	m	Canalización para instalación común de gas PE 200mm	
		Mano de obra .....	14,38
		Maquinaria.....	12,53
		Resto de obra y materiales .....	39,14
		<b>TOTAL PARTIDA .....</b>	<b>66,05</b>



## CUADRO DE PRECIOS 2

APD2

CÓDIGO UD RESUMEN PRECIO

8	<b>JARDINERÍA, RED DE RIEGO Y MOBILIARIO URBANO</b>		
8.1	m <sup>3</sup>	<b>Aporte de tierra vegetal.</b> Aporte de tierra vegetal cribada, suministrada a granel y extendida con medios mecánicos, mediante miniretroexcavadora, en capas de espesor uniforme y sin producir daños a las plantas existentes. Tierra vegetal franco arenosa con un 75% de arena, un 13% de arcilla y un 12% de limo, con un porcentaje de materia orgánica del 5%. Incluye: Acopio de la tierra vegetal. Extendido y perfilado de la tierra vegetal. Señalización y protección del terreno. Criterio de medición de proyecto: Volumen medido según documentación gráfica de Proyecto. Criterio de medición de obra: Se medirá el volumen realmente ejecutado según especificaciones de Proyecto.	Mano de obra ..... 2,19 Maquinaria..... 2,37 Resto de obra y materiales ..... 27,90 <hr/> <b>TOTAL PARTIDA ..... 32,46</b>
8.2	u	<b>Árbol de hoja caduca.</b> Melia (Melia azedarach) de 14 a 16 cm de diámetro de tronco; suministro a raíz desnuda. Incluye: Transporte y descarga a pie de hoyo de plantación. Criterio de medición de proyecto: Número de unidades previstas, según documentación gráfica de Proyecto. Criterio de medición de obra: Se medirá el número de unidades realmente suministradas según especificaciones de Proyecto.	Resto de obra y materiales ..... 60,00 <hr/> <b>TOTAL PARTIDA ..... 60,00</b>
8.3	Ud	<b>Conífera.</b> Pino piñonero (Pinus pinea), ejemplar de gran porte de 600 a 700 cm de altura; suministro en contenedor estándar. Incluye: Transporte y descarga a pie de hoyo de plantación. Criterio de medición de proyecto: Número de unidades previstas, según documentación gráfica de Proyecto. Criterio de medición de obra: Se medirá el número de unidades realmente suministradas según especificaciones de Proyecto.	Resto de obra y materiales ..... 325,94 <hr/> <b>TOTAL PARTIDA ..... 325,94</b>
JDT010	Ud	<b>Tutor de estaca de madera para árbol.</b> Entutorado triple de árbol, realizado mediante tres estacas, clavadas verticalmente en el fondo del hoyo de plantación, sujetando al tronco del árbol cada una de ellas mediante dos cinturones elásticos de goma, regulables, de 4 cm de anchura, ejerciendo la función de tutor para mantener el árbol derecho durante su crecimiento, según detalles constructivos municipales. Incluye: Replanteo y clavado de las estacas. Alineación y sujeción del árbol a cada una de las estacas mediante cinta elástica. Criterio de medición de proyecto: Número de unidades previstas, según documentación gráfica de Proyecto. Criterio de medición de obra: Se medirá el número de unidades realmente ejecutadas según especificaciones de Proyecto.	Mano de obra ..... 18,73 Resto de obra y materiales ..... 18,17 <hr/> <b>TOTAL PARTIDA ..... 36,90</b>

## CUADRO DE PRECIOS 2

APD2

CÓDIGO	UD	RESUMEN	PRECIO
8.5	u	<p><b>Sistema centralizado de control.</b></p> <p>Unidad de automatismo en campo para riego de zonas verdes y alcorques, compuesta por: Armario modelo de acero inoxidable según detalle constructivo municipal, recubierto el conjunto con fabrica de ladrillo macizo enfoscado, válvulas hidráulicas de poliéster reforzado con fibra de vidrio de 2" o 3" según sea necesario, unidad de campo de doble contacto con solenoide de 12 V, ventosa trifuncional Segev, con p.p. de pequeño accesorio, totalmente instalado y montado.</p>	
			<p>Mano de obra ..... 2,958,29</p> <p>Resto de obra y materiales ..... 11,276,24</p> <hr/> <p><b>TOTAL PARTIDA ..... 14,234,53</b></p>
8.6	m	<p><b>Tubería de abastecimiento y distribución.</b></p> <p>Tubería de abastecimiento y distribución de agua de riego, formada por tubo de polietileno PE doble capa, de 110 mm de diámetro exterior, enterrada, colocada sobre lecho de arena de 10 cm de espesor, debidamente compactada y nivelada con pisón vibrante de guiado manual, relleno lateral compactando hasta los riñones y posterior relleno con la misma arena hasta 10 cm por encima de la generatriz superior de la tubería. Incluso accesorios de conexión y. Totalmente montada, conexionada y probada.</p> <p>Criterio de valoración económica: El precio incluye la excavación y el relleno principal.</p> <p>Incluye: Replanteo y trazado. Eliminación de las tierras sueltas del fondo de la excavación. Vertido de la arena en el fondo de la zanja. Colocación de la tubería. Ejecución del relleno envolvente.</p> <p>Criterio de medición de proyecto: Longitud medida según documentación gráfica de Proyecto.</p> <p>Criterio de medición de obra: Se medirá la longitud realmente ejecutada según especificaciones de Proyecto.</p>	
			<p>Mano de obra ..... 21,23</p> <p>Resto de obra y materiales ..... 15,35</p> <hr/> <p><b>TOTAL PARTIDA ..... 36,58</b></p>
8.7	m	<p><b>Tubería de abastecimiento y distribución.</b></p> <p>Tubería de abastecimiento y distribución de agua de riego, formada por tubo de polietileno PE, de 32 mm de diámetro exterior, enterrada, colocada sobre lecho de arena de 10 cm de espesor, debidamente compactada y nivelada con pisón vibrante de guiado manual, relleno lateral compactando hasta los riñones y posterior relleno con la misma arena hasta 10 cm por encima de la generatriz superior de la tubería. Incluso accesorios de conexión y. Totalmente montada, conexionada y probada.</p> <p>Criterio de valoración económica: El precio incluye la excavación ni el relleno principal.</p> <p>Incluye: Replanteo y trazado. Eliminación de las tierras sueltas del fondo de la excavación. Vertido de la arena en el fondo de la zanja. Colocación de la tubería. Ejecución del relleno envolvente.</p> <p>Criterio de medición de proyecto: Longitud medida según documentación gráfica de Proyecto.</p> <p>Criterio de medición de obra: Se medirá la longitud realmente ejecutada según especificaciones de Proyecto.</p>	
			<p>Mano de obra ..... 21,91</p> <p>Resto de obra y materiales ..... 4,49</p> <hr/> <p><b>TOTAL PARTIDA ..... 26,40</b></p>

## CUADRO DE PRECIOS 2

APD2

CÓDIGO	UD	RESUMEN	PRECIO
8.8	u	<p><b>Arqueta de registro</b></p> <p>Arqueta de registro para red de riego realizada con hormigón en masa HM 20/P/20/IIa de dimensiones interiores 30x30 cm y 10 cm de espesor, incluso marco y tapa de fundición, excavación de tierras y posterior retirada de tierras a vertedero o lugar de acopio, totalmente acabada, según plano de detalle. Arqueta de registro para red de riego realizada con hormigón en masa HM 20/P/20/IIa de dimensiones interiores 30x30 cm y 10 cm de espesor, incluso marco y tapa de fundición, excavación de tierras y posterior retirada de tierras a vertedero o lugar de acopio, totalmente acabada, según plano de detalle.</p> <p>Incluye: Replanteo. Excavación con medios manuales. Eliminación de las tierras sueltas del fondo de la excavación. Vertido y compactación del hormigón en formación de solera. Colocación de la arqueta prefabricada. Ejecución de taladros para el paso de los tubos. Conexión de los tubos a la arqueta. Colocación de la tapa. Relleno del trasdós.</p> <p>Criterio de medición de proyecto: Número de unidades previstas, según documentación gráfica de Proyecto.</p> <p>Criterio de medición de obra: Se medirá el número de unidades realmente ejecutadas según especificaciones de Proyecto.</p>	
			<p>Mano de obra ..... 17,74</p> <p>Resto de obra y materiales ..... 44,12</p> <hr/> <p><b>TOTAL PARTIDA ..... 61,86</b></p>
8.9	u	<p><b>Arqueta de cruce</b></p> <p>Arqueta de cruce para red de riego realizada con hormigón en masa HM 20/P/20/IIa de dimensiones interiores 40x40 cm y 10 cm de espesor, incluso marco y tapa de fundición, excavación de tierras y posterior retirada de tierras a vertedero o lugar de acopio, totalmente acabada, según plano de detalle.</p> <p>Incluye: Replanteo. Excavación con medios manuales. Eliminación de las tierras sueltas del fondo de la excavación. Vertido y compactación del hormigón en formación de solera. Colocación de la arqueta prefabricada. Ejecución de taladros para el paso de los tubos. Conexión de los tubos a la arqueta. Colocación de la tapa. Relleno del trasdós.</p> <p>Criterio de medición de proyecto: Número de unidades previstas, según documentación gráfica de Proyecto.</p> <p>Criterio de medición de obra: Se medirá el número de unidades realmente ejecutadas según especificaciones de Proyecto.</p>	
			<p>Mano de obra ..... 21,07</p> <p>Resto de obra y materiales ..... 74,95</p> <hr/> <p><b>TOTAL PARTIDA ..... 96,02</b></p>
8.10	u	<p><b>Aro de riego</b></p> <p>Aro de riego para alcorque de 17mm de diámetro nominal para riego compuesto por un aro con 4 goteros de 2,3 litros.</p> <p>Incluye: Replanteo y trazado. Colocación de la tubería. Conexión y comprobación de su correcto funcionamiento.</p> <p>Criterio de medición de proyecto: Longitud medida según documentación gráfica de Proyecto.</p> <p>Criterio de medición de obra: Se medirá la longitud realmente ejecutada según especificaciones de Proyecto.</p>	
			<p>Mano de obra ..... 0,78</p> <p>Resto de obra y materiales ..... 1,08</p> <hr/> <p><b>TOTAL PARTIDA ..... 1,86</b></p>

## CUADRO DE PRECIOS 2

APD2

CÓDIGO	UD	RESUMEN	PRECIO
8.11	u	<p><b>Válvula de corte de 110 mm</b></p> <p>Válvula de corte de 110 mm de compuerta tipo brida cierre elástico de fundición gris con p.p. de accesorios para PE, incluso arqueta de obra de 60x60 cm con tapa.</p> <p>Incluye: Montaje, conexonado y comprobación de su correcto funcionamiento.</p> <p>Criterio de medición de proyecto: Número de unidades previstas, según documentación gráfica de Proyecto.</p> <p>Criterio de medición de obra: Se medirá el número de unidades realmente ejecutadas según especificaciones de Proyecto.</p>	
			Mano de obra ..... 8,03
			Resto de obra y materiales ..... 246,31
			<b>TOTAL PARTIDA ..... 254,34</b>
8.12	u	<p><b>Válvula de 3"</b></p> <p>Válvula de 3" de efecto cinético con orificio de gran tamaño de entrada y salida de aire y efecto automatico con orificio pequeño para altas presiones de entrada y salida de aire, rosca BSP, especial para su uso en aguas depuradas, incluso válvula de corte de 2"y conexión especial a tubería general, instalada en arqueta de valvulería, con accesorios y puesta en marcha.</p>	
			Mano de obra ..... 8,03
			Resto de obra y materiales ..... 246,31
			<b>TOTAL PARTIDA ..... 254,34</b>
8.14PA	u	<p><b>Partida alzada de entronque a la red</b></p> <p>Partida alzada de entronque a la red del proyecto con el centro de mando existente, incluso maniobras de cierre y realimentación a otros sectores afectados.</p>	
			Sin descomposición
			<b>TOTAL PARTIDA ..... 161,03</b>
8.4	Ud	<p><b>Papelera de polietileno.</b></p> <p>Papelera, de 43x34x75 cm y 50 litros de capacidad, con cuerpo de polietileno, fijada a una superficie soporte (no incluida en este precio). Incluso replanteo, elementos de anclaje y eliminación y limpieza del material sobrante.</p> <p>Incluye: Replanteo. Montaje. Eliminación y limpieza del material sobrante.</p> <p>Criterio de medición de proyecto: Número de unidades previstas, según documentación gráfica de Proyecto.</p> <p>Criterio de medición de obra: Se medirá el número de unidades realmente ejecutadas según especificaciones de Proyecto.</p>	
			Mano de obra ..... 9,64
			Resto de obra y materiales ..... 42,13
			<b>TOTAL PARTIDA ..... 51,77</b>
8.13	Ud	<p><b>Banco de madera.</b></p> <p>Banco de lamas de madera modelo NEOBARCINO o equivalente. Totalmente montado.</p> <p>Incluye: Replanteo de alineaciones y niveles. Colocación y fijación de las piezas.</p> <p>Criterio de medición de proyecto: Número de unidades previstas, según documentación gráfica de Proyecto.</p> <p>Criterio de medición de obra: Se medirá el número de unidades realmente ejecutadas según especificaciones de Proyecto.</p>	
			Mano de obra ..... 12,55
			Resto de obra y materiales ..... 124,59
			<b>TOTAL PARTIDA ..... 137,14</b>

## CUADRO DE PRECIOS 2

APD2

CÓDIGO	UD	RESUMEN	PRECIO
j1	u	<b>Tobogán</b> Suministro e instalación de juegos infantiles para parque público. Tobogán según planos incluidos en el Documento n°2 y fichas técnicas adjuntas a ppto.	
			Sin descomposición
			<b>TOTAL PARTIDA ..... 8.770,00</b>
j2	u	<b>Columpio</b> Suministro e instalación de juegos infantiles para parque público. Columpio según planos incluidos en el Documento n°2 y fichas técnicas adjuntas a ppto.	
			Sin descomposición
			<b>TOTAL PARTIDA ..... 3.220,00</b>
j3	u	<b>Moto</b> Suministro e instalación de juegos infantiles para parque público. Moto según planos incluidos en el Documento n°2 y fichas técnicas adjuntas a ppto.	
			Sin descomposición
			<b>TOTAL PARTIDA ..... 2.081,00</b>

## CUADRO DE PRECIOS 2

APD2

CÓDIGO UD RESUMEN PRECIO

### 9 CENTRO DE TRANSFORMACIÓN

#### 9.1. EQUIPO DE M.T.

9.1.1 u **Función modular de línea**  
 Función modular de línea, para telemando según norma Iberdrola, modelo CGMCOSMOS-L, corte y aislamiento íntegro en SF6 , interruptor rotativo III con conexión-seccionamiento-puesta a tierra. Vn=24kV, In=400A / Icc=16kA. Con mando motor. Incluye sistema de detección de paso de cortocircuitos y faltas a tierra, medidas de tensión, 3xTI e indicador presencia tensión.

Sin descomposición

**TOTAL PARTIDA ..... 8.428,54**

9.1.2 u **Función modular de protección**  
 Función modular de protección con ruptofusible, para telemando según norma Iberdrola, modelo CGMCOSMOS-P, corte y aislamiento íntegro en SF6 , interruptor rotativo III con conexión-seccionamiento-doble puesta a tierra. Vn=24kV, In=400A / Icc=16kA. Con mando manual tipo BR, con bobina de disparo. Incluye indicador presencia tensión, cartuchos fusibles y contactos auxiliares.

Sin descomposición

**TOTAL PARTIDA ..... 5.777,43**

9.1.3 u **Sensor de Barras SV.**

Sin descomposición

**TOTAL PARTIDA ..... 3.189,79**

9.1.4 u **Armario Telegestión de BT**  
 Armario Telegestión de BT, para instalación interior y 2 transformadores en CT Automatizado, con los siguientes materiales y referencias según norma I-DE:  
 ACOM-I-Vcc  
 SWITCH CONTINUA (DC) BAJO CONSUMO  
 EQUIPO PLC DC ORMAZABAL  
 ATG-I-2BT  
 CD/NODO/SPVBT  
 Acopladores PLC (Los acoplos PLC los instalará en la borna y conectará el cableado, el cliente)  
 • Medición de cobertura con sonda normalizada por I-DE.  
 • Envío a I-DE de archivo de medida tipo .csv  
 • Pruebas previas a la puesta en servicio.  
 Todo ello realizado según MT de I-DE.

Otros MATERIALES y SERVICIOS INCLUIDOS:  
 Interconexión entre CBT y Armario de Telegestión.  
 Interconexión entre Acopladores y Armario de Telegestión  
 Integración del CT en la plataforma SINTRA:

Sin descomposición

**TOTAL PARTIDA ..... 20.378,87**

9.1.5 u **Cuadro de baja tensión**  
 Cuadro de baja tensión de acometida y seccionamiento, con Funciones de control y medida con acometida auxiliar, preparado para Supervisión Avanzada de BT, 8 salidas, 1600 A, NI Ed.6 Mayo 2019.

Sin descomposición

**TOTAL PARTIDA ..... 7.258,53**

## CUADRO DE PRECIOS 2

APD2

CÓDIGO	UD	RESUMEN	PRECIO
9.1.6	u	<b>Transformador trifásico de distribución</b> Transformador trifásico de distribución, 630 kVA 20/0,42 kV (B2) para instalación en interior o exterior (s/ IEC 60076-1 y s/directiva 2009/125/CE Ecodiseño TIER 2). Refrigeración natural en aceite mineral (s/ IEC60296). Hermético de llenado integral. Bobinados en Aluminio. Incluye termómetro. Se incluye la colocación en el interior del centro de transformación.	
		Sin descomposición	
		<b>TOTAL PARTIDA .....</b>	<b>24.604,00</b>
9.1.7	u	<b>Conector atornillable</b> Conector atornillable Simétrico en T s/24 kV - 630 A, Euromold tipo K400TB para cable 150-240 mm <sup>2</sup> Al.	
		Sin descomposición	
		<b>TOTAL PARTIDA .....</b>	<b>117,33</b>
9.1.8	u	<b>Conector enchufable recto</b> Conector enchufable recto s/24 kV - 250 A, Euromold tipo K200SR para cable ≤ 150 mm <sup>2</sup> Al.	
		Sin descomposición	
		<b>TOTAL PARTIDA .....</b>	<b>98,67</b>
9.1.9	u	<b>Instalación Interior de 2 trafos en local</b> Instalación Interior de 2 trafos en local. Incluye: - Instalación de alumbrado interior C.T. - Instalación de red de tierras interiores C.T. - Elementos de seguridad (carteles, guantes, sujeción de elementos y banquillo). - 2 Instalación interconexión B.T. entre trafa y cuadro de baja tensión, longitud máxima por fase, 6 mts. - 2 Instalación interconexión M.T. entre trafa y celda de protección, longitud máxima por fase, 9 mts.	
		Sin descomposición	
		<b>TOTAL PARTIDA .....</b>	<b>9.918,22</b>
9.1.10	u	<b>VARIANTE CON COMUNICACIONES PLC</b> VARIANTE CON COMUNICACIONES PLC Si las comunicaciones de la TELEGESTIÓN / AUTOMATIZACIÓN fueren por PLC supondría un incremento por cada centro automatizado.	
		Sin descomposición	
		<b>TOTAL PARTIDA .....</b>	<b>9.858,58</b>
<b>9.2.</b>		<b>SISTEMA DE PUESTA A TIERRA</b>	
9.2.1	u	<b>Instalación exterior de puesta a tierra de protección</b> Instalación exterior de puesta a tierra de protección en el edificio de transformación, debidamente montada y conexionada, empleando conductor de cobre desnudo.	
		Sin descomposición	
		<b>TOTAL PARTIDA .....</b>	<b>400,00</b>

## CUADRO DE PRECIOS 2

APD2

CÓDIGO	UD	RESUMEN	PRECIO
9.2.2	u	Tierra de servicio o neutro del transformador Tierra de servicio o neutro del transformador. Instalación exterior realizada con cobre aislado con el mismo tipo de materiales que las tierras de protección.	

Sin descomposición

TOTAL PARTIDA ..... 400,00

### 9.3. IMPUESTO SOBRE GASES FLUORADOS

9.3.1	u	Impuesto sobre gas fluorado Impuesto sobre gas fluorado celda de línea cgmcosmos-l, celda de protección con fusibles cgmcosmos-p	
-------	---	---	--

Sin descomposición

TOTAL PARTIDA ..... 555,00



## CUADRO DE PRECIOS 2

APD2

CÓDIGO	UD	RESUMEN	PRECIO
<b>10</b>		<b>LÍNEA DE MEDIA TENSIÓN</b>	
10.1	m	<b>Suministro y tendido de línea subterránea de media tensión</b> Suministro y tendido de línea subterránea de media tensión tipo SS para distribución pública, compuesta por tres cables unipolares con aislamiento HEPRZ1 y conductor de aluminio 12/20 kV de 3x240 mm <sup>2</sup> de sección sobre fondo de zanja bajo tubo con su aportación, tubo libre y trítubo de telecomunicaciones de HDPE de diámetro 3x40mm, Cinta de señalización de polietileno, de 150 mm de anchura, color amarillo, con la inscripción "¡ATENCIÓN! DEBAJO HAY CABLES ELÉCTRICOS" incluida la parte proporcional de	
		Sin descomposición	
		<b>TOTAL PARTIDA .....</b>	<b>69,28</b>
10.2	u	<b>Juego de bornas enchufables</b> Juego de bornas enchufables para línea de entrada/salida de celda, según características del conductor de la l.s.m.t. y normas de la compañía	
		Sin descomposición	
		<b>TOTAL PARTIDA .....</b>	<b>13,58</b>
10.3	m3	<b>Excavación para la formación de zanja</b> Excavación para la formación de zanja, en terrenos medios, con retroexcavadora, incluso ayuda manual en las zonas de difícil acceso, limpieza y extracción de restos a los bordes y carga sobre transporte, según NTE/ADZ-4. Incluido transporte a vertedero autorizado	
		Sin descomposición	
		<b>TOTAL PARTIDA .....</b>	<b>10,33</b>
10.4	m3	<b>Relleno de zanjas</b> Relleno de zanjas con medios manuales, con tierras de préstamo, y compactado con bandeja vibradora según NTE/ADZ-12.	
		Sin descomposición	
		<b>TOTAL PARTIDA .....</b>	<b>37,76</b>
10.5	m3	<b>Hormigón en masa</b> Hormigón en masa HNE-15 con arido de tamaño máximo de 40 mm., de consistencia blanda, incluso vibrado, en base de calzada, solera de aceras, pistas deportivas o paseos, cimientos de bordillos, escaleras, barandillas y mobiliario urbano, elaborado, transportado y puesto en obra, medido el volumen a excavación teórica llena.	
		Sin descomposición	
		<b>TOTAL PARTIDA .....</b>	<b>37,76</b>

## CUADRO DE PRECIOS 2

APD2

CÓDIGO	UD	RESUMEN	PRECIO								
MPA020	m <sup>2</sup>	<p><b>Pavimento Acera tipo I</b></p> <p>Suministro y colocación de pavimento para uso público de baldosas de terrazo para uso exterior, modelo y color similar al existente en las calles cercanas al sector: Pintor Rodes, Roque Chabás, Catedrático Eliseo Gómez y el existente en la calle NN. Incluye: Replanteo de maestras y niveles. Vertido y compactación de la solera de hormigón. Extendido de la capa de arena-cemento. Espolvoreo con cemento de la superficie. Colocación al tendido de las piezas. Formación de juntas y encuentros. Limpieza del pavimento y las juntas. Relleno de las juntas con arena seca, mediante cepillado. Eliminación del material sobrante de la superficie, mediante barrido.</p> <p>Criterio de medición de proyecto: Superficie medida en proyección horizontal, según documentación gráfica de Proyecto, deduciendo los huecos de superficie mayor de 1,5 m<sup>2</sup>. No se han tenido en cuenta los retaceos como factor de influencia para incrementar la medición, toda vez que en la descomposición se ha considerado el tanto por cien de roturas general.</p> <p>Criterio de medición de obra: Se medirá, en proyección horizontal, la superficie realmente ejecutada según especificaciones de Proyecto, deduciendo los huecos de superficie mayor de 1,5 m<sup>2</sup>.</p>									
			<table border="0"> <tr> <td>Mano de obra .....</td> <td>13,19</td> </tr> <tr> <td>Maquinaria.....</td> <td>3,88</td> </tr> <tr> <td>Resto de obra y materiales .....</td> <td>13,59</td> </tr> <tr> <td><b>TOTAL PARTIDA .....</b></td> <td><b>30,66</b></td> </tr> </table>	Mano de obra .....	13,19	Maquinaria.....	3,88	Resto de obra y materiales .....	13,59	<b>TOTAL PARTIDA .....</b>	<b>30,66</b>
Mano de obra .....	13,19										
Maquinaria.....	3,88										
Resto de obra y materiales .....	13,59										
<b>TOTAL PARTIDA .....</b>	<b>30,66</b>										
10.7	u	<b>Arquetas registrables Iberdrola</b>									
			<table border="0"> <tr> <td>Sin descomposición</td> <td></td> </tr> <tr> <td><b>TOTAL PARTIDA .....</b></td> <td><b>250,00</b></td> </tr> </table>	Sin descomposición		<b>TOTAL PARTIDA .....</b>	<b>250,00</b>				
Sin descomposición											
<b>TOTAL PARTIDA .....</b>	<b>250,00</b>										

## CUADRO DE PRECIOS 2

APD2

CÓDIGO	UD	RESUMEN	PRECIO
<b>11</b>		<b>LÍNEA SUBTERRÁNEA DE BAJA TENSIÓN</b>	
11.1	m	<b>Línea eléctrica subterránea enterrada bajo tubo</b> línea eléctrica subterránea enterrada bajo tubo, formada por conductores de Al 0,6/1 kV XZ1 3x240+1x150 mm <sup>2</sup> de sección, 6 tubos corrugados de 160mm, tritubo de telecomunicaciones y cinta de señalización, incluso tendido, apertura, cierre de zanjas y reposición de acera, según memoria y planos, totalmente instalada.	
		Sin descomposición	
		<b>TOTAL PARTIDA .....</b>	<b>75,00</b>
11.2	u	<b>CGP E-10 tipo BUC</b> CGP E-10 tipo BUC y conexionado, totalmente terminado, incluso tierras de refuerzo de neutro, pequeño material y obra civil de recubrimiento y enlucido.	
		Sin descomposición	
		<b>TOTAL PARTIDA .....</b>	<b>450,00</b>
11.3	u	<b>Tierra de refuerzo de neutro</b>	
		Sin descomposición	
		<b>TOTAL PARTIDA .....</b>	<b>200,00</b>
11.4	PA	<b>Partida alzada de traslado de los armarios de acometida municipales en BT a la nueva ubicación del CT Eliseo Gómez</b>  Partida alzada de traslado de los armarios de acometida municipales en BT a la nueva ubicación del CT Eliseo Gómez	
		Sin descomposición	
		<b>TOTAL PARTIDA .....</b>	<b>1.350,00</b>

## CUADRO DE PRECIOS 2

APD2

CÓDIGO UD RESUMEN PRECIO

### 12 INSTALACIÓN DE ALUMBRADO PÚBLICO

DUI020	<p>Ud Desmontaje y reposición de luminaria de farola.</p> <p>Desmontaje y reposición de luminaria de farola de entre 6 y 12 m de altura, y carga manual sobre camión o contenedor. Criterio de valoración económica: El precio incluye el desmontaje de los accesorios y de los elementos de fijación, suministro e instalación de la nueva luminaria.</p> <p>Incluye: Desmontaje del elemento. Retirada y acopio del material desmontado. Limpieza de los restos de obra. Carga manual del material desmontado y restos de obra sobre camión o contenedor. Nueva luminaria e instalación.</p> <p>Criterio de medición de proyecto: Número de unidades previstas, según documentación gráfica de Proyecto.</p> <p>Criterio de medición de obra: Se medirá el número de unidades realmente desmontadas según especificaciones de Proyecto.</p>	<table border="0"> <tr> <td>Mano de obra .....</td> <td style="text-align: right;">22,63</td> </tr> <tr> <td>Maquinaria.....</td> <td style="text-align: right;">10,06</td> </tr> <tr> <td>Resto de obra y materiales .....</td> <td style="text-align: right; border-bottom: 1px solid black;">479,77</td> </tr> <tr> <td><b>TOTAL PARTIDA .....</b></td> <td style="text-align: right;"><b>512,46</b></td> </tr> </table>	Mano de obra .....	22,63	Maquinaria.....	10,06	Resto de obra y materiales .....	479,77	<b>TOTAL PARTIDA .....</b>	<b>512,46</b>
Mano de obra .....	22,63									
Maquinaria.....	10,06									
Resto de obra y materiales .....	479,77									
<b>TOTAL PARTIDA .....</b>	<b>512,46</b>									

TIF010a	<p>Ud Farola con columna metálica.</p> <p>Punto de luz para vial peatonal formado por:</p> <ul style="list-style-type: none"> <li>- Columna cilíndrica Ø120mm, fabricada con chapa de acero galvanizado de 5,00 metros de altura, Marca JOVIR o equivalente, portezuela enrasada, pintada y termolacada a horno en color RAL 7035.</li> <li>- Luminaria TOWNGUIDE performer, referencia BDP100 1xLED70/830, marca Philips. Preinstalación para conexión a plataforma citytouch de Philips. Pintada y termolacada al horno en color RAL 7035, potencia de 56W, fijación post top para Ø62mm. Dimensiones 571mm x 209mm. IP 66, IK 10, protector 6kv. Temperatura de color 4000°K. Preinstalación de driver programable compatible con plataforma CityTouch de Philips.</li> <li>- Preinstalación de Kit conector CityTouch, para posible conectividad a la plataforma Citytouch de Philips (telegestión de la iluminación), marca PHILIPS.</li> </ul> <p>Incluso dado de cimentación realizado con hormigón en masa HM-20/P/20/X0, lámpara, accesorios y elementos de anclaje. Totalmente montada, conexionada y comprobada. Criterio de valoración económica: El precio no incluye la excavación.</p> <p>Incluye: Formación de cimentación de hormigón en masa. Preparación de la superficie de apoyo. Fijación de la columna. Colocación de la luminaria. Conexionado. Colocación de la lámpara y accesorios. Limpieza del elemento.</p> <p>Criterio de medición de proyecto: Número de unidades previstas, según documentación gráfica de Proyecto.</p> <p>Criterio de medición de obra: Se medirá el número de unidades realmente ejecutadas según especificaciones de Proyecto.</p>	<table border="0"> <tr> <td>Mano de obra .....</td> <td style="text-align: right;">24,13</td> </tr> <tr> <td>Maquinaria.....</td> <td style="text-align: right;">3,25</td> </tr> <tr> <td>Resto de obra y materiales .....</td> <td style="text-align: right; border-bottom: 1px solid black;">709,50</td> </tr> <tr> <td><b>TOTAL PARTIDA .....</b></td> <td style="text-align: right;"><b>736,88</b></td> </tr> </table>	Mano de obra .....	24,13	Maquinaria.....	3,25	Resto de obra y materiales .....	709,50	<b>TOTAL PARTIDA .....</b>	<b>736,88</b>
Mano de obra .....	24,13									
Maquinaria.....	3,25									
Resto de obra y materiales .....	709,50									
<b>TOTAL PARTIDA .....</b>	<b>736,88</b>									

## CUADRO DE PRECIOS 2

APD2

CÓDIGO	UD	RESUMEN	PRECIO
TIF010	Ud	<p><b>Farola con columna metálica.</b></p> <p>Farola acorde a la instalación preexistente en la calle Catedrático Eliseo Gómez Serrano. Incluso dado de cimentación realizado con hormigón en masa HM-20/P/20/X0, accesorios y elementos de anclaje. Totalmente montada, conexiónada y comprobada.</p> <p>Criterio de valoración económica: El precio no incluye la excavación.</p> <p>Incluye: Formación de cimentación de hormigón en masa. Preparación de la superficie de apoyo. Fijación de la columna. Colocación de las luminarias. Conexiónado. Limpieza del elemento.</p> <p>Criterio de medición de proyecto: Número de unidades previstas, según documentación gráfica de Proyecto.</p> <p>Criterio de medición de obra: Se medirá el número de unidades realmente ejecutadas según especificaciones de Proyecto.</p>	
			<p>Mano de obra ..... 35,48</p> <p>Maquinaria..... 29,00</p> <p>Resto de obra y materiales ..... 7.870,50</p> <hr/> <p><b>TOTAL PARTIDA ..... 7.934,98</b></p>
IUP060	m	<p><b>Cableado para red subterránea de alumbrado público.</b></p> <p>Cableado para red subterránea de alumbrado público, formado por 4 cables unipolares RZ1-K (AS) reacción al fuego clase Cca-s1b,d1,a1, con conductores de cobre de 6 mm<sup>2</sup> de sección, siendo su tensión asignada de 0,6/1 kV. Totalmente montado, conexiónado y probado.</p> <p>Incluye: Replanteo. Tendido del cableado. Conexiónado de cables.</p> <p>Criterio de medición de proyecto: Longitud medida según documentación gráfica de Proyecto.</p> <p>Criterio de medición de obra: Se medirá la longitud realmente ejecutada según especificaciones de Proyecto.</p>	
			<p>Mano de obra ..... 1,27</p> <p>Resto de obra y materiales ..... 4,57</p> <hr/> <p><b>TOTAL PARTIDA ..... 5,84</b></p>

## CUADRO DE PRECIOS 2

APD2

CÓDIGO	UD	RESUMEN	PRECIO
IUS072	Ud	<p><b>Arqueta de registro de hormigón en masa "in situ".</b></p> <p>Formación de arqueta de paso enterrada, según detalle de Documento nº2 Planos, de hormigón en masa "in situ" HM-20/P/20/I, de dimensiones interiores 35x35x50 cm, sobre solera de hormigón en masa de 10 cm de espesor, formación de pendiente mínima del 2%, con el mismo tipo de hormigón, cerrada superiormente con marco y tapa de fundición clase B-125 según UNE-EN 124. Incluso molde reutilizable de chapa metálica amortizable en 20 usos y colector de conexión de PVC, de tres entradas y una salida, cubiertos con lámina de PVC de protección, marco y tapa de fundición de grafito esférico de dimensiones 40x40x cm modelo Ayuntamiento de Alicante, incluida excavación.</p> <p>Criterio de valoración económica: El precio no incluye la excavación ni el relleno del trasdós.</p> <p>Incluye: Replanteo. Vertido y compactación del hormigón en formación de solera. Colocación del molde reutilizable. Vertido y compactación del hormigón en formación de la arqueta. Retirada del molde. Conexión de los colectores a la arqueta. Relleno de hormigón para formación de pendientes. Colocación del colector de conexión de PVC en el fondo de la arqueta. Colocación de la tapa y los accesorios. Comprobación de su correcto funcionamiento. Realización de pruebas de servicio.</p> <p>Criterio de medición de proyecto: Número de unidades previstas, según documentación gráfica de Proyecto.</p> <p>Criterio de medición de obra: Se medirá el número de unidades realmente ejecutadas según especificaciones de Proyecto.</p>	
			<p>Mano de obra ..... 26,76</p> <p>Resto de obra y materiales ..... 64,14</p> <hr/> <p><b>TOTAL PARTIDA ..... 90,90</b></p>
UIA010	Ud	<p><b>Arqueta de cruce de conexión eléctrica</b></p> <p>Arqueta de conexión eléctrica, según detalle adjunto en el DOCUMENTO N°2 PLANOS, prefabricada de hormigón, sin fondo, registrable, de 54x54x73 cm de medidas interiores, con paredes rebajadas para la entrada de tubos, capaz de soportar una carga de 400 kN, con marco de acero galvanizado y tapa de hormigón armado aligerado, de 63,5x62,5 cm, para arqueta de conexión eléctrica, capaz de soportar una carga de 125 kN.</p> <p>Incluye: Replanteo. Colocación de la arqueta prefabricada. Ejecución de taladros para conexionado de tubos. Conexión de los tubos a la arqueta. Colocación de la tapa y los accesorios.</p> <p>Criterio de medición de proyecto: Número de unidades previstas, según documentación gráfica de Proyecto.</p> <p>Criterio de medición de obra: Se medirá el número de unidades realmente ejecutadas según especificaciones de Proyecto.</p>	
			<p>Mano de obra ..... 22,00</p> <p>Resto de obra y materiales ..... 93,33</p> <hr/> <p><b>TOTAL PARTIDA ..... 115,33</b></p>
paal	u	<p><b>Gestión de la ampliación de potencia de suministro eléctrico en baja tensión</b></p> <p>Gestión de la ampliación de potencia de suministro eléctrico en baja tensión.</p>	
			<p>Sin descomposición</p> <hr/> <p><b>TOTAL PARTIDA ..... 250,00</b></p>

**CUADRO DE PRECIOS 2**

APD2

CÓDIGO	UD	RESUMEN	PRECIO
pala2	u	Legalización de la nueva instalación Entrega por parte de la empresa contratista de toda la documentación AS_BUILT en formato digital: DWG, bc3, docx, etc; necesaria para la legalización de la instalación; incluso boletines, certificados de materiales, certificados de pruebas y ensayos, etc.	
Sin descomposición			
<b>TOTAL PARTIDA .....</b>			<b>355,00</b>

## CUADRO DE PRECIOS 2

APD2

CÓDIGO	UD	RESUMEN		PRECIO
<b>13</b>		<b>SEGURIDAD Y SALUD</b>		
13.1		PROTECCIONES INDIVIDUALES		
			Resto de obra y materiales .....	4.390,78
			<b>TOTAL PARTIDA .....</b>	<b>4.390,78</b>
13.2		PROTECCIONES COLECTIVAS		
			Resto de obra y materiales .....	158,82
			<b>TOTAL PARTIDA .....</b>	<b>158,82</b>
13.3		EQUIPAMIENTO MÉDICO		
			Resto de obra y materiales .....	216,21
			<b>TOTAL PARTIDA .....</b>	<b>216,21</b>
13.4		MÓDULOS PREFABRICADOS		
			Resto de obra y materiales .....	1.240,02
			<b>TOTAL PARTIDA .....</b>	<b>1.240,02</b>
13.5		BALIZAMIENTO		
			Resto de obra y materiales .....	134,20
			<b>TOTAL PARTIDA .....</b>	<b>134,20</b>
13.6		SEÑALIZACIÓN VERTICAL		
			Resto de obra y materiales .....	64,38
			<b>TOTAL PARTIDA .....</b>	<b>64,38</b>



## CUADRO DE PRECIOS 2

APD2

CÓDIGO UD RESUMEN PRECIO

14 GESTIÓN DE RESIDUOS			
GRR1 DEMOLICIÓN			
GRNO.2b	t	Clasificación mecánica RCDs en obra Recogida y clasificación selectiva por fracciones de residuos no peligrosos en la zona de almacenamiento de residuos de la obra (excepto tierras y piedras de excavación) realizados mediante medios mecánicos, sin incluir la carga en contenedor o camión.	
			Sin descomposición
			TOTAL PARTIDA ..... 6,67
GRNT.2aa	t	Carga mec RCDs hormigón 17 01 01 Carga de RCDs compuestos por hormigón (LER 17 01 01) de una densidad aproximada de 1.5 t/m3 en camión o contenedor realizada mediante medios mecánicos.	
			Sin descomposición
			TOTAL PARTIDA ..... 0,33
GRNT.2ba	t	Carga mec RCDs tejas y materiales cerámicos 17 01 03 Carga de RCDs compuestos por tejas y materiales cerámicos (LER 17 01 03) de una densidad aproximada de 0.9 t/m3 en camión o contenedor realizada mediante medios mecánicos.	
			Sin descomposición
			TOTAL PARTIDA ..... 0,56
GRNT.2ca	t	Carga mec RCDs metales mezclados 17 04 07 Carga de RCDs compuestos por metales mezclados (LER 17 04 07) de una densidad aproximada de 2 t/m3 en camión o contenedor realizada mediante medios mecánicos.	
			Sin descomposición
			TOTAL PARTIDA ..... 0,25
GRNT.2da	t	Carga mec RCDs madera 17 02 01 Carga de RCDs compuestos por madera (LER 17 02 01) de una densidad aproximada de 0.5 t/m3 en camión o contenedor realizada mediante medios mecánicos.	
			Sin descomposición
			TOTAL PARTIDA ..... 1,00
GRNT.2eb	t	Carga man RCDs vidrio 17 02 02 Carga de RCDs compuestos por vidrio (LER 17 02 02) de una densidad aproximada de 1 t/m3 en contenedor realizada mediante medios manuales.	
			Sin descomposición
			TOTAL PARTIDA ..... 24,02
GRNT.2fb	t	Carga man RCDs plástico 17 02 03 Carga de RCDs compuestos por plástico (LER 17 02 03) de una densidad aproximada de 0.5 t/m3 en contenedor realizada mediante medios manuales.	
			Sin descomposición
			TOTAL PARTIDA ..... 24,02
GRNT.2ja	t	Carga mec RCDs residuos mezclados 17 09 04 Carga de RCDs compuestos por residuos mezclados (LER 17 09 04) de una densidad aproximada de 1 t/m3 en camión o contenedor realizada mediante medios mecánicos.	

## CUADRO DE PRECIOS 2

APD2

CÓDIGO	UD	RESUMEN	PRECIO
			Sin descomposición
			<b>TOTAL PARTIDA .....</b>
			<b>0,50</b>
MMRB.2b	u	<p><b>Contenedor residuos peligros 1000 l</b></p> <p>Contenedor de 1000 litros de capacidad para almacenar residuos peligros de construcción y demolición en obra.</p>	
			Sin descomposición
			Maquinaria.....
			<u>247,02</u>
			<b>TOTAL PARTIDA .....</b>
			<b>247,02</b>
GRNT.3b	t	<p><b>Transporte RCDs camión 15 t 30 km.</b></p> <p>Transporte de residuos de construcción y demolición no peligros en camión de 15 t realizado por transportista autorizado a instalación de valorización y/o eliminación considerando una distancia de 30 km y los tiempos de carga y espera.</p>	
			Maquinaria.....
			<u>3,14</u>
			Resto de obra y materiales .....
			<u>0,06</u>
			<b>TOTAL PARTIDA .....</b>
			<b>3,20</b>
GRNT.5cc	u	<p><b>Transporte contenedor RCDs 12 m3 30 km.</b></p> <p>Entrega en obra, recogida y transporte de contenedor de RCDs de 12 m3 de capacidad a instalación de valorización y/o eliminación considerando una distancia de transporte de 30 km, realizado por transportista autorizado.</p>	
			Sin descomposición
			<b>TOTAL PARTIDA .....</b>
			<b>103,50</b>
GRND.1aa	t	<p><b>Depósito RCDs hormigón LER 17 01 01</b></p> <p>Depósito de residuos compuestos por hormigón en masa en fragmentos inferiores a 60 cm, con una densidad mayor de 2 t/m3, en instalación autorizada para la valorización y/o eliminación de RCDs con código 17 01 01 de la Lista Europea de Residuos (LER) vigente.</p>	
			Sin descomposición
			<b>TOTAL PARTIDA .....</b>
			<b>4,00</b>
GRND.2a	t	<p><b>Depósito RCDs materiales cerámicos limpios LER 17 01 03</b></p> <p>Depósito de residuos compuestos por tejas y materiales cerámicos exentos de hierro, madera o cualquier material no pétreo, con una densidad mayor de 1.2 t/m3, en instalación autorizada para la valorización y/o eliminación de RCDs con código 17 01 03 de la Lista Europea de Residuos (LER) vigente.</p>	
			Sin descomposición
			<b>TOTAL PARTIDA .....</b>
			<b>6,00</b>
GRND.4a	t	<p><b>Depósito de RCDs madera</b></p> <p>Depósito de residuos compuestos por madera con una densidad aproximada de 0.5 t/m3, en instalación autorizada para la valorización y/o eliminación de RCDs con código 17 02 01 de la Lista Europea de Residuos (LER) vigente.</p>	
			Sin descomposición
			<b>TOTAL PARTIDA .....</b>
			<b>15,00</b>
GRND.5a	t	<p><b>Depósito de vidrio</b></p> <p>Depósito de residuos compuestos por vidrio con una densidad aproximada de 1 t/m3, en instalación autorizada para la valorización y/o eliminación de RCDs con código 17 02 02 de la Lista Europea de Residuos (LER) vigente.</p>	
			Sin descomposición
			<b>TOTAL PARTIDA .....</b>
			<b>15,00</b>

## CUADRO DE PRECIOS 2

APD2

CÓDIGO	UD	RESUMEN	PRECIO
		TOTAL PARTIDA .....	30,00
GRND.6a	t	<p><b>Depósito de plástico</b></p> <p>Depósito de residuos compuestos por plástico con una densidad aproximada de 0.5 t/m3, en instalación autorizada para la valorización y/o eliminación de RCDs con código 17 02 03 de la Lista Europea de Residuos (LER) vigente.</p>	
		Sin descomposición	
		TOTAL PARTIDA .....	30,00
GRND10b	t	<p><b>Depósito RCDs mezclados LER 17 09 04</b></p> <p>Depósito de residuos mezclados de construcción y demolición (distintos de los especificados en los códigos 17 09 01, 17 09 02 y 17 09 03) con entre el 50% y 70% de material no reciclable con una densidad de entre 0.50 y 0.8 t/m3, en instalación autorizada para la valorización y/o eliminación de RCDs con código 17 09 04 de la Lista Europea de Residuos (LER) vigente.</p>	
		Sin descomposición	
		TOTAL PARTIDA .....	22,00
GRND11a	t	<p><b>Depósito de mezcla residuos municipales</b></p> <p>Depósito de mezcla de residuos municipales (basura), con una densidad aproximada de 0.8 t/m3, en instalación autorizada para la valorización y/o eliminación de residuos con código 20 03 01 de la Lista Europea de Residuos (LER) vigente.</p>	
		Sin descomposición	
		TOTAL PARTIDA .....	9,00
<b>GRR2</b>		<b>URBANIZACIÓN</b>	
GRTT.2ba	t	<p><b>Carga mec RCDs material de desbroce 20 02 01</b></p> <p>Carga de RCDs compuestos por madera procedente de desbroce y poda (LER 20 02 01) de una densidad aproximada de 0.8 t/m3 realizada mediante medios mecánicos.</p>	
		Resto de obra y materiales .....	0,63
		TOTAL PARTIDA .....	0,63
GRTT.2aa	t	<p><b>Carga mec RCDs material de excavación 17 05 04</b></p> <p>Carga de RCDs compuestos por tierras y piedras (LER 17 05 04) de una densidad aproximada de 1.8 t/m3 realizada mediante medios mecánicos.</p>	
		Sin descomposición	
		TOTAL PARTIDA .....	0,28
GRNO.2b	t	<p><b>Clasificación mecánica RCDs en obra</b></p> <p>Recogida y clasificación selectiva por fracciones de residuos no peligrosos en la zona de almacenamiento de residuos de la obra (excepto tierras y piedras de excavación) realizados mediante medios mecánicos, sin incluir la carga en contenedor o camión.</p>	
		Sin descomposición	
		TOTAL PARTIDA .....	6,67
GRNT.2aa	t	<p><b>Carga mec RCDs hormigón 17 01 01</b></p> <p>Carga de RCDs compuestos por hormigón (LER 17 01 01) de una densidad aproximada de 1.5 t/m3 en camión o contenedor realizada mediante medios mecánicos.</p>	
		Sin descomposición	
		TOTAL PARTIDA .....	0,33

## CUADRO DE PRECIOS 2

APD2

CÓDIGO	UD	RESUMEN	PRECIO
GRNT.2ba	t	Carga mec RCDs tejas y materiales cerámicos 17 01 03 Carga de RCDs compuestos por tejas y materiales cerámicos (LER 17 01 03) de una densidad aproximada de 0.9 t/m3 en camión o contenedor realizada mediante medios mecánicos.	
		Sin descomposición	
		TOTAL PARTIDA .....	0,56
GRNT.2ca	t	Carga mec RCDs metales mezclados 17 04 07 Carga de RCDs compuestos por metales mezclados (LER 17 04 07) de una densidad aproximada de 2 t/m3 en camión o contenedor realizada mediante medios mecánicos.	
		Sin descomposición	
		TOTAL PARTIDA .....	0,25
GRNT.2da	t	Carga mec RCDs madera 17 02 01 Carga de RCDs compuestos por madera (LER 17 02 01) de una densidad aproximada de 0.5 t/m3 en camión o contenedor realizada mediante medios mecánicos.	
		Sin descomposición	
		TOTAL PARTIDA .....	1,00
GRNT.2eb	t	Carga man RCDs vidrio 17 02 02 Carga de RCDs compuestos por vidrio (LER 17 02 02) de una densidad aproximada de 1 t/m3 en contenedor realizada mediante medios manuales.	
		Sin descomposición	
		TOTAL PARTIDA .....	24,02
GRNT.2fb	t	Carga man RCDs plástico 17 02 03 Carga de RCDs compuestos por plástico (LER 17 02 03) de una densidad aproximada de 0.5 t/m3 en contenedor realizada mediante medios manuales.	
		Sin descomposición	
		TOTAL PARTIDA .....	24,02
GRNT.2gb	t	Carga man RCDs papel y cartón 20 01 01 Carga de RCDs compuestos por papel y cartón (LER 20 01 01) de una densidad aproximada de 0.3 t/m3 en contenedor realizada mediante medios manuales.	
		Sin descomposición	
		TOTAL PARTIDA .....	24,00
GRNT.2ja	t	Carga mec RCDs residuos mezclados 17 09 04 Carga de RCDs compuestos por residuos mezclados (LER 17 09 04) de una densidad aproximada de 1 t/m3 en camión o contenedor realizada mediante medios mecánicos.	
		Sin descomposición	
		TOTAL PARTIDA .....	0,50
GRPO.3ca	u	Suministro y llenado bidón RP 200 l Suministro, etiquetado y llenado de bidón de 200 litros de capacidad con residuos peligrosos de construcción y demolición.	
		Sin descomposición	
		TOTAL PARTIDA .....	63,78
MMRB.2b	u	Contenedor residuos peligros 1000 l Contenedor de 1000 litros de capacidad para almacenar residuos peligrosos de construcción y demolición en obra.	

## CUADRO DE PRECIOS 2

APD2

CÓDIGO	UD	RESUMEN	PRECIO
			Sin descomposición
			Maquinaria..... 247,02
			<b>TOTAL PARTIDA ..... 247,02</b>
GRTT.3b	t	<p><b>Transporte tierras/desbroce camión 15 t 30 km</b></p> <p>Transporte de tierras y piedras o material de desbroce en camión de 15 t realizado por transportista autorizado a instalación de valorización y/o eliminación considerando una distancia de 30 km y los tiempos de carga y espera.</p>	
			Maquinaria..... 3,14
			Resto de obra y materiales ..... 0,06
			<b>TOTAL PARTIDA ..... 3,20</b>
GRNT.3b	t	<p><b>Transporte RCDs camión 15 t 30 km.</b></p> <p>Transporte de residuos de construcción y demolición no peligrosos en camión de 15 t realizado por transportista autorizado a instalación de valorización y/o eliminación considerando una distancia de 30 km y los tiempos de carga y espera.</p>	
			Maquinaria..... 3,14
			Resto de obra y materiales ..... 0,06
			<b>TOTAL PARTIDA ..... 3,20</b>
GRNT.5ac	u	<p><b>Transporte contenedor RCDs 4 m3 30 km.</b></p> <p>Entrega en obra, recogida y transporte de contenedor de RCDs de 4 m3 de capacidad a instalación de valorización y/o eliminación considerando una distancia de transporte de 30 km, realizado por transportista autorizado.</p>	
			Sin descomposición
			<b>TOTAL PARTIDA ..... 63,50</b>
GRNT.5bc	u	<p><b>Transporte contenedor RCDs 6 m3 30 km.</b></p> <p>Entrega en obra, recogida y transporte de contenedor de RCDs de 6 m3 de capacidad a instalación de valorización y/o eliminación considerando una distancia de transporte de 30 km, realizado por transportista autorizado.</p>	
			Sin descomposición
			<b>TOTAL PARTIDA ..... 83,50</b>
GRNT.5cc	u	<p><b>Transporte contenedor RCDs 12 m3 30 km.</b></p> <p>Entrega en obra, recogida y transporte de contenedor de RCDs de 12 m3 de capacidad a instalación de valorización y/o eliminación considerando una distancia de transporte de 30 km, realizado por transportista autorizado.</p>	
			Sin descomposición
			<b>TOTAL PARTIDA ..... 103,50</b>
GRPT.1ab	u	<p><b>Transporte RP camión 8 bidones/ó 2 cont 1m3 30km</b></p> <p>Carga y transporte de hasta 8 bidones de 200 litros paletizados -ó 2 contenedores de 1 m3- con residuos de construcción y demolición peligrosos en camión grúa de 3.5 t realizado por transportista autorizado a instalación de valorización y/o eliminación considerando una distancia de 30 km, los tiempos de carga y espera y los trámites documentales, todo ello según la normativa vigente.</p>	
			Maquinaria..... 48,48
			Resto de obra y materiales ..... 0,97
			<b>TOTAL PARTIDA ..... 49,45</b>

## CUADRO DE PRECIOS 2

APD2

CÓDIGO	UD	RESUMEN	PRECIO
GRND.1aa	t	<p><b>Depósito RCDs hormigón LER 17 01 01</b></p> <p>Depósito de residuos compuestos por hormigón en masa en fragmentos inferiores a 60 cm, con una densidad mayor de 2 t/m3, en instalación autorizada para la valorización y/o eliminación de RCDs con código 17 01 01 de la Lista Europea de Residuos (LER) vigente.</p>	
		Sin descomposición	
		<b>TOTAL PARTIDA .....</b>	<b>4,00</b>
GRND.2a	t	<p><b>Depósito RCDs materiales cerámicos limpios LER 17 01 03</b></p> <p>Depósito de residuos compuestos por tejas y materiales cerámicos exentos de hierro, madera o cualquier material no pétreo, con una densidad mayor de 1.2 t/m3, en instalación autorizada para la valorización y/o eliminación de RCDs con código 17 01 03 de la Lista Europea de Residuos (LER) vigente.</p>	
		Sin descomposición	
		<b>TOTAL PARTIDA .....</b>	<b>6,00</b>
GRND.3a	t	<p><b>Depósito de RCDs metales mezclados</b></p> <p>Depósito de residuos compuestos por metales mezclados, con una densidad aproximada de 4 t/m3, en instalación autorizada para la valorización y/o eliminación de RCDs con código 17 04 07 de la Lista Europea de Residuos (LER) vigente.</p>	
		Sin descomposición	
		<b>TOTAL PARTIDA .....</b>	<b>7,00</b>
GRND.4a	t	<p><b>Depósito de RCDs madera</b></p> <p>Depósito de residuos compuestos por madera con una densidad aproximada de 0.5 t/m3, en instalación autorizada para la valorización y/o eliminación de RCDs con código 17 02 01 de la Lista Europea de Residuos (LER) vigente.</p>	
		Sin descomposición	
		<b>TOTAL PARTIDA .....</b>	<b>15,00</b>
GRND.5a	t	<p><b>Depósito de vidrio</b></p> <p>Depósito de residuos compuestos por vidrio con una densidad aproximada de 1 t/m3, en instalación autorizada para la valorización y/o eliminación de RCDs con código 17 02 02 de la Lista Europea de Residuos (LER) vigente.</p>	
		Sin descomposición	
		<b>TOTAL PARTIDA .....</b>	<b>30,00</b>
GRND.6a	t	<p><b>Depósito de plástico</b></p> <p>Depósito de residuos compuestos por plástico con una densidad aproximada de 0.5 t/m3, en instalación autorizada para la valorización y/o eliminación de RCDs con código 17 02 03 de la Lista Europea de Residuos (LER) vigente.</p>	
		Sin descomposición	
		<b>TOTAL PARTIDA .....</b>	<b>30,00</b>
GRND.7a	t	<p><b>Depósito de RCDs papel y cartón</b></p> <p>Depósito de residuos compuestos por papel y cartón con una densidad aproximada de 0.1 t/m3, en instalación autorizada para la valorización y/o eliminación de RCDs con código 20 01 01 de la Lista Europea de Residuos (LER) vigente.</p>	
		Sin descomposición	
		<b>TOTAL PARTIDA .....</b>	<b>17,00</b>

## CUADRO DE PRECIOS 2

APD2

CÓDIGO	UD	RESUMEN	PRECIO
GRND10b	t	<p><b>Depósito RCDs mezclados LER 17 09 04</b></p> <p>Depósito de residuos mezclados de construcción y demolición (distintos de los especificados en los códigos 17 09 01, 17 09 02 y 17 09 03) con entre el 50% y 70% de material no reciclable con una densidad de entre 0.50 y 0.8 t/m3, en instalación autorizada para la valorización y/o eliminación de RCDs con código 17 09 04 de la Lista Europea de Residuos (LER) vigente.</p>	
			Sin descomposición
		<b>TOTAL PARTIDA .....</b>	<b>22,00</b>
GRPD.1ic	u	<p><b>Depósito RP LER 15 01 10* bidón 200 l</b></p> <p>Depósito de bidón de 200 litros de residuos peligrosos con código 15 01 10* de la Lista Europea de Residuos (LER) según Decisión 2014/955/UE compuestos por envases vacíos de plástico o metal contaminados, en instalación autorizada para la valorización y/o eliminación de residuos peligrosos de construcción y demolición, según la normativa vigente.</p>	
			Sin descomposición
		<b>TOTAL PARTIDA .....</b>	<b>47,00</b>
GRND11a	t	<p><b>Depósito de mezcla residuos municipales</b></p> <p>Depósito de mezcla de residuos municipales (basura), con una densidad aproximada de 0.8 t/m3, en instalación autorizada para la valorización y/o eliminación de residuos con código 20 03 01 de la Lista Europea de Residuos (LER) vigente.</p>	
			Sin descomposición
		<b>TOTAL PARTIDA .....</b>	<b>9,00</b>

## 4. MEDICIONES Y PRESUPUESTO



# PRESUPUESTO Y MEDICIONES

APD2

CÓDIGO	RESUMEN	UDS	LONGITUD	ANCHURA	ALTURA	CANTIDAD	PRECIO	IMPORTE
<b>1</b>	<b>MOVIMIENTO DE TIERRAS Y DEMOLICIONES</b>							
1.1	<b>u Demolición completa de edificio.</b>					1,00	184.115,00	184.115,00
1.2	<b>m<sup>2</sup> Desbroce y limpieza del terreno.</b>							
	Calle NN	1	110,00	20,00		2.200,00		
	Calle fotógrafa Reme Vélez	1	44,00	15,00		660,00		
						2.860,00	0,55	1.573,00
1.3	<b>m<sup>3</sup> Desmonte.</b>							
		0,1	61,36	15,00		92,04		
		0,1	11,65	20,00		23,30		
						115,34	1,66	191,46
1.4	<b>m<sup>3</sup> Terraplenado.</b>							
	Nueva calle	0,1	61,55	20,00		123,10		
	Calle fotógrafa Reme Vélez	0,1	0,95	15,00		1,43		
						124,53	14,77	1.839,31
1.5	<b>m<sup>2</sup> Demolición de pavimento exterior de aglomerado asfáltico.</b>							
	Calle Catedrático Eliseo Gómez	1	89,00	9,00		801,00		
	Avenida de Novelda	1	52,00	3,00		156,00		
	Pintor Rodés	1	115,00	2,00		230,00		
						1.187,00	2,43	2.884,41
1.6	<b>m<sup>2</sup> Demolición de pavimento exterior de baldosas y/o losetas de hormigón.</b>							
	Calle Catedrático Eliseo Gómez	1	90,00	6,00		540,00		
	Calle Catedrático Eliseo Gómez	1	90,00	3,00		270,00		
	Avenida de Novelda	1	115,00	4,00		460,00		
	Avenida de Novelda	1	8,00	5,00		40,00		
	Pintor Rodés	1	140,00	3,00		420,00		
	NN	1	24,00	1,00		24,00		
						1.754,00	2,89	5.069,06
DMF005	<b>m<sup>2</sup> Fresado de pavimento de aglomerado asfáltico.</b>							
	c/Catedrático Eliseo Gómez	1	40,00	9,00		360,00		
	Avenida de Novelda	700				700,00		
	Pintor Rodés	1	145,00	8,00		1.160,00		
	c/NN	1	35,34	9,00		318,06		
						2.538,06	12,16	30.862,81
DMX090	<b>m Demolición de bordillo.</b>							
	Avenida de novelda	10				10,00		
	Pintor Rodés	2				2,00		
						12,00	3,03	36,36
1.7	<b>Ud Arranque de árbol.</b>							
	Palmera	1				1,00		
						1,00	63,01	63,01
1.7.1	<b>Ud Arranque de árbol para posterior trasplante</b>							
	Catedrático Eliseo Gómez	11				11,00		
						11,00	73,28	806,08
JSP020	<b>Ud Trasplante de árbol.</b>							
	Catedrático Eliseo Gómez	11				11,00		
						11,00	2.812,19	30.934,09
1.9	<b>m Desmontaje de malla metálica en vallado de parcela.</b>							
	Solar 1		170,00			170,00		
	Solar 2		50,00			50,00		
						220,00	3,90	858,00
1.8	<b>m Demolición de colector enterrado, con medios mecánicos.</b>							
	Colectores Av de Novelda	2	50,00			100,00		
						100,00	3,59	359,00
1.10	<b>m<sup>3</sup> Demolición de muro de fábrica.</b>							
		1	340,00	0,50	2,50	425,00		
						425,00	30,63	13.017,75
ZA1	<b>m<sup>3</sup> Excavación de zanjas y pozos.</b>							
	c/Fotógrafa Reme Vélez	1	115,00	1,50	2,50	431,25		
	c/NN	1	180,00	1,50	2,50	675,00		
	Avda de Novelda	1	67,00	1,50	2,50	251,25		
	Cat Eliseo Gómez	1	165,00	1,50	2,50	618,75		
		1	100,00	0,45	0,45	20,25		
		1	50,00	0,45	0,30	6,75		
		1	26,00	0,40	0,20	2,08		
	c/Fotógrafa Reme Vélez	1	375,00			375,00		
	c/Sin nombre	1	750,00			750,00		
			135,00	0,40	0,80	43,20		
			425,00	0,40	0,80	136,00		
			60,00	0,40	0,80	19,20		

# PRESUPUESTO Y MEDICIONES

APD2

CÓDIGO	RESUMEN	UDS	LONGITUD	ANCHURA	ALTURA	CANTIDAD	PRECIO	IMPORTE
	Iluminación	1	615,00 438,00	0,20 0,30	0,65 0,50	79,95 65,70		
						3.474,38	23,99	83.350,38
<b>ZA3</b>	<b>m<sup>3</sup> Relleno de zanjas medios mecánicos</b>							
	c/Fotografía Reme Vélez	1	115,00	1,50	2,50	431,25		
	c/NN	1	180,00	1,50	2,50	675,00		
	Avda de Novelda	1	67,00	1,50	2,50	251,25		
	Cat Eliseo Gómez	1	165,00	1,50	2,50	618,75		
		1	100,00	0,45	0,45	20,25		
		1	50,00	0,45	0,30	6,75		
		1	26,00	0,40	0,20	2,08		
	c/Fotografía Reme Vélez	1	375,00			375,00		
	c/Sin nombre	1	750,00			750,00		
			135,00	0,40	0,80	43,20		
			425,00	0,40	0,80	136,00		
			60,00	0,40	0,80	19,20		
			615,00	0,20	0,65	79,95		
	Iluminación	1	438,00	0,30	0,50	65,70		
						3.474,38	20,68	71.850,18
<b>TOTAL 1.....</b>								<b>427.809,90</b>

# PRESUPUESTO Y MEDICIONES

APD2

CÓDIGO	RESUMEN	UDS	LONGITUD	ANCHURA	ALTURA	CANTIDAD	PRECIO	IMPORTE
<b>2</b>	<b>PAVIMENTACIÓN</b>							
1.11	<b>m<sup>2</sup> Reposición de firme flexible.</b>							
	Calle Catedrático Eliseo Gómez	1	89,00	9,00		801,00		
	Avenida de Novelda	1	52,00	3,00		156,00		
	Pintor Rodés	1	115,00	2,00		230,00		
						<u>1.187,00</u>	17,48	20.748,76
MPB010	<b>m<sup>2</sup> Capa de mezcla bituminosa continua en caliente.</b>							
	c/Catedrático Eliseo Gómez	1	40,00	9,00		360,00		
	Avenida de Novelda	700				700,00		
	Pintor Rodés	1	145,00	8,00		1.160,00		
	c/NN	1	35,34	9,00		318,06		
						<u>2.538,06</u>	11,44	29.035,41
2.1	<b>m<sup>2</sup> Firme flexible.</b>							
	c/Fotógrafa Reme Vélez	1	60,00	8,00		480,00		
	c/NN	1	110,00	9,00		990,00		
						<u>1.470,00</u>	17,48	25.695,60
MPA020	<b>m<sup>2</sup> Pavimento Acera tipo I</b>							
	Calle Catedrático Eliseo Gómez	2	90,00	4,50		810,00		
	Pintor Rodés	1	140,00	3,00		420,00		
	Fotógrafa Reme Vélez	2	45,00	3,50		315,00		
	NN	1	40,00	3,00		120,00		
	NN	1	40,00	5,50		220,00		
	NN	2	67,00	5,50		737,00		
						<u>2.622,00</u>	30,66	80.390,52
2.6	<b>m<sup>2</sup> Solado de terrazo Av Novelda-Acera tipo II</b>							
	Avenida de Novelda	1	115,00	4,00		460,00		
						<u>460,00</u>	28,62	13.165,20
MPT010 tipo botones	<b>m<sup>2</sup> Pavimento exterior de piezas de terrazo tipo botones</b>							
	Pasos peatones	60				60,00		
						<u>60,00</u>	37,41	2.244,60
MPT010 tipo rayado	<b>m<sup>2</sup> Pavimento exterior de piezas de terrazo tipo rayado</b>							
	Pasos peatones	50				50,00		
						<u>50,00</u>	37,41	1.870,50
2.2	<b>m Bordillo prefabricado de hormigón.</b>							
		1	103,00			103,00		
		1	85,00			85,00		
		1	135,00			135,00		
		1	120,00			120,00		
		1	110,00			110,00		
						<u>553,00</u>	19,16	10.595,48
2.5	<b>Ud Borde de piezas prefabricadas de hormigón, para protección de alcorque.</b>							
	Hoja caduca	45				45,00		
	Zona verde	7				7,00		
	Catedrático Eliseo Gómez-transplante	11				11,00		
						<u>63,00</u>	61,54	3.877,02
UXA010	<b>m<sup>2</sup> Pavimento de adoquines cerámicos clinker.</b>							
	Zona verde	150				150,00		
						<u>150,00</u>	62,49	9.373,50
TJR040	<b>m<sup>2</sup> Pavimento continuo absorbedor de impactos, de gránulos de caucho.</b>							
	Zona verde	1	84,00			84,00		
						<u>84,00</u>	116,72	9.804,48
UXS020	<b>m<sup>2</sup> Superficie transitable de césped protegido con rejilla alveolar de polietileno de alta densidad estable a los rayos UV.</b>							
	Zona verde	275				275,00		
						<u>275,00</u>	31,78	8.739,50
	<b>TOTAL 2.....</b>							<b>215.540,57</b>

# PRESUPUESTO Y MEDICIONES

APD2

CÓDIGO	RESUMEN	UDS	LONGITUD	ANCHURA	ALTURA	CANTIDAD	PRECIO	IMPORTE
<b>3</b>	<b>SEÑALIZACIÓN</b>							
MSH010	m Marca vial longitudinal.	347				347,00		
						347,00	0,57	197,79
MSH020	m Marca vial transversal.							
	Paso de peatones	28	5,00			140,00		
	Dirección única	1				1,00		
	Giro	3				3,00		
	Línea detención	2				2,00		
	Ceda el paso	2				2,00		
	Stop	1				1,00		
						149,00	1,67	248,83
TSV0501	Ud Señal vertical de tráfico triangular Ceda el paso	1				1,00		
						1,00	46,99	46,99
TSV0502	Ud Señal vertical de tráfico cuadrada Paso de peatones	6				6,00		
						6,00	42,59	255,54
TSV0503	Ud Señal vertical de tráfico octogonal Stop	1				1,00		
						1,00	42,19	42,19
TSV0504	Ud Señal vertical de tráfico circular							
	Dirección obligatoria	1				1,00		
	Dirección prohibida	3				3,00		
						4,00	40,05	160,20
<b>TOTAL 3.....</b>								<b>951,54</b>

# PRESUPUESTO Y MEDICIONES

APD2

CÓDIGO	RESUMEN	UDS	LONGITUD	ANCHURA	ALTURA	CANTIDAD	PRECIO	IMPORTE
<b>4</b>	<b>RED DE SANEAMIENTO</b>							
IUS010400	m Colector enterrado de gres D400mm c/Fotógrafa Reme Vélez c/Sin nombre	1	50,00			50,00		
		1	92,00			92,00		
						142,00	55,05	7.817,10
IUS010450	m Colector enterrado de gres D450mm Avenida de Novelda	1	50,00			50,00		
						50,00	69,68	3.484,00
IUS010	m Colector enterrado de gres D600mm Calle Catedrático Eliseo Gómez	1	90,00			90,00		
						90,00	85,88	7.729,20
IUS011200	m Colector enterrado de PVC D200mm Conexión imbornales	1	185,00			185,00		
						185,00	60,58	11.207,30
IUS011315	m Colector enterrado de PVC D315mm Acometidas domiciliarias	30				30,00		
						30,00	132,48	3.974,40
UAP0102	u Pozo de registro H=2m P1 P2 P3 P6 P7 P9	1 1 1 1 1 1				1,00 1,00 1,00 1,00 1,00 1,00		
						6,00	499,65	2.997,90
UAI020	u Imbornal. Imbornal	20				20,00		
						20,00	77,70	1.554,00
PA1	u Entronque de la red a red existente C/Sin nombre	1				1,00		
						1,00	243,12	243,12
PA2	m Partida alzada revisión de la totalidad de la conducción de saneamiento con cámara TV Calle Catedrático Eliseo Gómez c/Fotógrafa Reme Vélez c/Sin nombre Avenida de Novelda	1 1 1 1	90,00 115,00 50,00 100,00			90,00 115,00 50,00 100,00		
						355,00	1,35	479,25
	<b>TOTAL 4.....</b>							<b>39.486,27</b>

# PRESUPUESTO Y MEDICIONES

APD2

CÓDIGO	RESUMEN	UDS	LONGITUD	ANCHURA	ALTURA	CANTIDAD	PRECIO	IMPORTE
<b>5</b>	<b>RED DE CANALIZACIÓN TELEFÓNICA</b>							
5.1	u Arqueta prefabricada de hormigón, para la red de telecomunicaciones.	9				9,00		
						9,00	376,01	3.384,09
5.2	m Canalización subterránea de telecomunicaciones, de tubo rígido 4 tubos D=110mm	1	111,60			111,60		
			86,95			86,95		
			50,60			50,60		
			115,22			115,22		
						364,37	39,05	14.228,65
5.4	m Canalización subterránea de telecomunicaciones, de tubo rígido 2 tubos D=63mm		13,80			13,80		
			21,90			21,90		
			7,53			7,53		
			7,14			7,14		
						50,37	17,65	889,03
5.5 PA	u Partida alzada correspondiente a entronque a red existente					1,00	103,51	103,51
5.6 PA	u Partida alzada correspondiente a eliminar líneas aéreas telefónicas					1,00	9.041,75	9.041,75
	<b>TOTAL 5.....</b>							<b>27.647,03</b>

# PRESUPUESTO Y MEDICIONES

APD2

CÓDIGO	RESUMEN	UDS	LONGITUD	ANCHURA	ALTURA	CANTIDAD	PRECIO	IMPORTE
<b>6</b>	<b>RED DE DISTRIBUCIÓN DE AGUA POTABLE E HIDRANTES</b>							
<b>6.1</b>	<b>TUBERÍAS, ENTRONQUES, PRUEBAS Y LIMPIEZAS</b>							
6.1.1	m Tubería de fundición dúctil D=100mm	410				410,00		
						410,00	39,34	16.129,40
6.1.2	m Tubería de fundición dúctil D=150mm	112				112,00		
						112,00	56,45	6.322,40
mt67h	m Tubería de fundición dúctil D=200mm							
						6,00	71,20	427,20
PA 6.1.3	Ud Entronque de la red del proyecto con la red existente D<= 100 mm					6,00	339,77	2.038,62
PA 6.1.4	Ud Entronque de la red del proyecto con la red existente, para tuberías de D=150 y 200 mm					9,00	607,75	5.469,75
PA 6.1.5	Ud Limpieza de conducciones de agua potable					2,00	734,61	1.469,22
PA 6.1.6	Ud Prueba de conducciones de agua potable, de varios diámetros					2,00	734,61	1.469,22
PA 6.1.7	Ud Desinfección de tubería de agua potable					2,00	1.167,13	2.334,26
	<b>TOTAL 6.1.....</b>							<b>35.660,07</b>
<b>6.2</b>	<b>PIEZAS ESPECIALES</b>							
6.2.1	Ud Empalme de 100 mm de diámetro nominal, de fundición dúctil					14,00	96,12	1.345,68
6.2.2	Ud Empalme de 150 mm de diámetro nominal, de fundición dúctil					1,00	137,41	137,41
dfghj	Ud Empalme de 200mm de diámetro nominal, de fundición dúctil					2,00	200,78	401,56
6.2.0	Ud Te de 100 x 100 mm de diámetro nominal					2,00	137,18	274,36
6.2.3	Ud Te de 200 x 100 mm de diámetro nominal					1,00	339,29	339,29
6.2.4	Ud Te de 100 x 100 mm de diámetro nominal					3,00	145,44	436,32
6.2.5	Ud Te de 150 x 100 mm de diámetro nominal					1,00	184,01	184,01
6.2.6	Ud Te de 200 x 100 mm de diámetro nominal					2,00	258,29	516,58
6.2.7	Ud Te de 200 x 150 mm de diámetro nominal					1,00	260,12	260,12
6.2.8	Ud Válvula de compuerta de 100 mm de diámetro nominal					7,00	208,79	1.461,53
6.2.9	Ud Válvula de compuerta de 150 mm de diámetro nominal					1,00	328,69	328,69
val200	Ud Válvula de compuerta de 200mm de diámetro nominal					1,00	574,41	574,41
6.2.10	Ud Manguito de 100 mm de diámetro nominal					4,00	111,66	446,64
6.2.11	Ud Manguito de 150 mm de diámetro nominal					2,00	163,55	327,10
6.2.12	ud Manguito de 200 mm de diámetro nominal					4,00	225,89	903,56
6.2.13	Ud Plato ciego de 100 mm de diámetro nominal					1,00	31,94	31,94
6.2.14	Ud Curva a 22 grados de 150 mm de diámetro nominal					1,00	146,83	146,83

# PRESUPUESTO Y MEDICIONES

APD2

CÓDIGO	RESUMEN	UDS	LONGITUD	ANCHURA	ALTURA	CANTIDAD	PRECIO	IMPORTE
6.2.15	Ud Curva a 22 grados de 150 mm de diámetro nominal					3,00	180,73	542,19
6.2.16	Ud Curva a 45 grados de 100 mm de diámetro nominal					4,00	123,41	493,64
6.2.17	Ud Carrete de 100mm de diámetro nominal y 500 mm de longitud					2,00	118,06	236,12
6.2.18	Ud Hidrante bajo nivel de tierra.					1,00	611,22	611,22
6.2.19	Ud Marco y tapa de fundición para agua de 40 x 40 cm					9,00	28,72	258,48
6.2.20	Ud Marco y tapa de fundición para agua de 40 x 30 cm					1,00	52,54	52,54
<b>TOTAL 6.2.....</b>								<b>10.310,22</b>
<b>6.3</b>	<b>OBRA CIVIL</b>							
6.3.4	u Arqueta para válvulas D<250mm					10,00	56,30	563,00
6.3.5	u Arqueta para hidrante					1,00	57,70	57,70
<b>TOTAL 6.3.....</b>								<b>620,70</b>
<b>TOTAL 6.....</b>								<b>46.590,99</b>



# PRESUPUESTO Y MEDICIONES

APD2

CÓDIGO	RESUMEN	UDS	LONGITUD	ANCHURA	ALTURA	CANTIDAD	PRECIO	IMPORTE
<b>7</b>	<b>GAS NATURAL</b>							
7.2	m Canalización para instalación común de gas PE 100mm		135,30			135,30		
							57,71	7.808,16
7.1	m Canalización para instalación común de gas PE 110mm		236,16			236,16		
			101,88			101,88		
			44,65			44,65		
			44,64			44,64		
						427,33	62,08	26.528,65
7.3	m Canalización para instalación común de gas PE 200mm		50,00			50,00		
						50,00	66,05	3.302,50
<b>TOTAL 7.....</b>								<b>37.639,31</b>

# PRESUPUESTO Y MEDICIONES

APD2

CÓDIGO	RESUMEN	UDS	LONGITUD	ANCHURA	ALTURA	CANTIDAD	PRECIO	IMPORTE	
<b>8</b>	<b>JARDINERÍA, RED DE RIEGO Y MOBILIARIO URBANO</b>								
8.1	m³ Aporte de tierra vegetal.	45	1,00	1,00	1,00	45,00			
						45,00	32,46	1.460,70	
8.2	u Árbol de hoja caduca. c/Catedrático Eliseo Gómez c/NN c/Fotografía Reme Vélez	14 23 8				14,00 23,00 8,00			
						45,00	60,00	2.700,00	
8.3	Ud Conífera. Zona verde	7				7,00			
						7,00	325,94	2.281,58	
JDT010	Ud Tutor de estaca de madera para árbol. Hoja caduca Conífera	45 7				45,00 7,00			
						52,00	36,90	1.918,80	
8.5	u Sistema centralizado de control.						1,00	14.234,53	
								14.234,53	
8.6	m Tubería de abastecimiento y distribución.	4 1 1 3 1 2 2 1 1 1 1 1	7,89 39,29 27,95 51,97 48,38 102,55 22,78 33,97 74,44 14,28 74,44			31,56 39,29 27,95 155,91 48,38 205,10 45,56 33,97 74,44 14,28 74,44			
							750,88	36,58	27.467,19
8.7	m Tubería de abastecimiento y distribución.	1 1 1 1 1 1 1 1 1 1 1 1 1	7,89 39,29 27,95 51,97 48,38 102,55 22,78 33,97 74,44 14,28 74,44			7,89 39,29 27,95 51,97 48,38 102,55 22,78 33,97 74,44 14,28 74,44			
							497,94	26,40	13.145,62
8.8	u Arqueta de registro						7,00	61,86	433,02
8.9	u Arqueta de cruce						4,00	96,02	384,08
8.10	u Aro de riego Hoja caduca Conífera	45 7				45,00 7,00			
						52,00	1,86	96,72	
8.11	u Válvula de corte de 110 mm						1,00	254,34	254,34
8.12	u Válvula de 3"						1,00	254,34	254,34
8.14PA	u Partida alzada de entronque a la red						1,00	161,03	161,03
8.4	Ud Papelera de polietileno.						6,00	51,77	310,62
8.13	Ud Banco de madera. Zona verde	2				2,00			
						2,00	137,14	274,28	
j1	u Tobogán						1,00	8.770,00	8.770,00

# PRESUPUESTO Y MEDICIONES

APD2

CÓDIGO	RESUMEN	UDS	LONGITUD	ANCHURA	ALTURA	CANTIDAD	PRECIO	IMPORTE
j2	u Columpio					1,00	3.220,00	3.220,00
j3	u Moto					1,00	2.081,00	2.081,00
<b>TOTAL 8.....</b>								<b>79.447,85</b>

# PRESUPUESTO Y MEDICIONES

APD2

CÓDIGO	RESUMEN	UDS	LONGITUD	ANCHURA	ALTURA	CANTIDAD	PRECIO	IMPORTE
<b>9</b>	<b>CENTRO DE TRANSFORMACIÓN</b>							
<b>9.1.</b>	<b>EQUIPO DE M.T.</b>							
9.1.1	u Función modular de línea					3,00	8.428,54	25.285,62
9.1.2	u Función modular de protección					2,00	5.777,43	11.554,86
9.1.3	u Sensor de Barras SV.					1,00	3.189,79	3.189,79
9.1.4	u Armario Telegestión de BT					1,00	20.378,87	20.378,87
9.1.5	u Cuadro de baja tensión					2,00	7.258,53	14.517,06
9.1.6	u Transformador trifásico de distribución					1,00	24.604,00	24.604,00
9.1.7	u Conector atornillable					9,00	117,33	1.055,97
9.1.8	u Conector enchufable recto					3,00	98,67	296,01
9.1.9	u Instalación Interior de 2 trafos en local					1,00	9.918,22	9.918,22
9.1.10	u VARIANTE CON COMUNICACIONES PLC					1,00	9.858,58	9.858,58
	<b>TOTAL 9.1.....</b>							<b>120.658,98</b>
<b>9.2.</b>	<b>SISTEMA DE PUESTA A TIERRA</b>							
9.2.1	u Instalación exterior de puesta a tierra de protección					1,00	400,00	400,00
9.2.2	u Tierra de servicio o neutro del transformador					2,00	400,00	800,00
	<b>TOTAL 9.2.....</b>							<b>1.200,00</b>
<b>9.3.</b>	<b>IMPUESTO SOBRE GASES FLUORADOS</b>							
9.3.1	u Impuesto sobre gas fluorado					1,00	555,00	555,00
	<b>TOTAL 9.3.....</b>							<b>555,00</b>
	<b>TOTAL 9.....</b>							<b>122.413,98</b>

# PRESUPUESTO Y MEDICIONES

APD2

CÓDIGO	RESUMEN	UDS	LONGITUD	ANCHURA	ALTURA	CANTIDAD	PRECIO	IMPORTE
<b>10</b>	<b>LÍNEA DE MEDIA TENSIÓN</b>							
10.1	m Suministro y tendido de línea subterránea de media tensión					572,00	69,28	39.628,16
10.2	u Juego de bornas enchufables					2,00	13,58	27,16
10.3	m3 Excavación para la formación de zanja Zanjas a realizar	280,00		0,45	1,00	126,00		
						126,00	10,33	1.301,58
10.4	m3 Relleno de zanjas Zanjas a realizar	280,00		0,45	0,40	50,40		
						50,40	37,76	1.903,10
10.5	m3 Hormigón en masa Zanjas a realizar	280,00		0,45	0,55	69,30		
						69,30	37,76	2.616,77
MPA020	m² Pavimento Acera tipo I	100,00		0,50		50,00		
						50,00	30,66	1.533,00
10.7	u Arquetas registrables Iberdrola					6,00	250,00	1.500,00
<b>TOTAL 10.....</b>								<b>48.509,77</b>

# PRESUPUESTO Y MEDICIONES

APD2

CÓDIGO	RESUMEN	UDS	LONGITUD	ANCHURA	ALTURA	CANTIDAD	PRECIO	IMPORTE
<b>11</b>	<b>LÍNEA SUBTERRÁNEA DE BAJA TENSIÓN</b>							
11.1	m Línea eléctrica subterránea enterrada bajo tubo					874,00	75,00	65.550,00
11.2	u CGP E-10 tipo BUC					6,00	450,00	2.700,00
11.3	u Tierra de refuerzo de neutro					1,00	200,00	200,00
11.4	PA Partida alzada de traslado de los armarios de acometida municipales en BT a la nueva ubicación del CT Eliseo Gómez					1,00	1.350,00	1.350,00
<b>TOTAL 11.....</b>								<b>69.800,00</b>

# PRESUPUESTO Y MEDICIONES

APD2

CÓDIGO	RESUMEN	UDS	LONGITUD	ANCHURA	ALTURA	CANTIDAD	PRECIO	IMPORTE
<b>12</b>	<b>INSTALACIÓN DE ALUMBRADO PÚBLICO</b>							
DUI020	Ud Desmontaje y reposición de luminaria de farola.					6,00	512,46	3.074,76
TIF010a	Ud Farola con columna metálica.					20,00		
	Viales	20				10,00		
	Zona verde	10				30,00	736,88	22.106,40
TIF010	Ud Farola con columna metálica.					3,00	7.934,98	23.804,94
IUP060	m Cableado para red subterránea de alumbrado público. Iluminación	1	438,00		1,20	525,60		
						525,60	5,84	3.069,50
IUS072	Ud Arqueta de registro de hormigón en masa "in situ".					20,00		
	Viales	20				10,00		
	Zona verde	10				30,00	90,90	2.727,00
UIA010	Ud Arqueta de cruce de conexión eléctrica					4,00		
		4				4,00	115,33	461,32
paal	u Gestión de la ampliación de potencia de suministro eléctrico en baja tensión					1,00	250,00	250,00
pala2	u Legalización de la nueva instalación					1,00	355,00	355,00
	<b>TOTAL 12.....</b>							<b>55.848,92</b>

# PRESUPUESTO Y MEDICIONES

APD2

CÓDIGO	RESUMEN	UDS	LONGITUD	ANCHURA	ALTURA	CANTIDAD	PRECIO	IMPORTE
<b>13</b>	<b>SEGURIDAD Y SALUD</b>							
13.1	PROTECCIONES INDIVIDUALES					1,00	4.390,78	4.390,78
13.2	PROTECCIONES COLECTIVAS					1,00	158,82	158,82
13.3	EQUIPAMIENTO MÉDICO					1,00	216,21	216,21
13.4	MÓDULOS PREFABRICADOS					1,00	1.240,02	1.240,02
13.5	BALIZAMIENTO					1,00	134,20	134,20
13.6	SEÑALIZACIÓN VERTICAL					1,00	64,38	64,38
	<b>TOTAL 13.....</b>							<b>6.204,41</b>



# PRESUPUESTO Y MEDICIONES

APD2

CÓDIGO	RESUMEN	UDS	LONGITUD	ANCHURA	ALTURA	CANTIDAD	PRECIO	IMPORTE
<b>14</b>	<b>GESTIÓN DE RESIDUOS</b>							
<b>GRR1</b>	<b>DEMOLICIÓN</b>							
GRNO.2b	t Clasificación mecánica RCDs en obra					190,80	6,67	1.272,64
GRNT.2aa	t Carga mec RCDs hormigón 17 01 01					955,50	0,33	315,32
GRNT.2ba	t Carga mec RCDs tejas y materiales cerámicos 17 01 03					240,00	0,56	134,40
GRNT.2ca	t Carga mec RCDs metales mezclados 17 04 07					541,50	0,25	135,38
GRNT.2da	t Carga mec RCDs madera 17 02 01					101,40	1,00	101,40
GRNT.2eb	t Carga man RCDs vidrio 17 02 02					4,80	24,02	115,30
GRNT.2fb	t Carga man RCDs plástico 17 02 03					64,80	24,02	1.556,50
GRNT.2ja	t Carga mec RCDs residuos mezclados 17 09 04					253,20	0,50	126,60
MMRB.2b	u Contenedor residuos peligros 1000 l					1,00	247,02	247,02
GRNT.3b	t Transporte RCDs camión 15 t 30 km.					955,50	3,20	3.057,60
GRNT.5cc	u Transporte contenedor RCDs 12 m3 30 km.					92,00	103,50	9.522,00
GRND.1aa	t Depósito RCDs hormigón LER 17 01 01					955,50	4,00	3.822,00
GRND.2a	t Depósito RCDs materiales cerámicos limpios LER 17 01 03					240,00	6,00	1.440,00
GRND.4a	t Depósito de RCDs madera					101,40	15,00	1.521,00
GRND.5a	t Depósito de vidrio					4,80	30,00	144,00
GRND.6a	t Depósito de plástico					64,80	30,00	1.944,00
GRND10b	t Depósito RCDs mezclados LER 17 09 04					253,20	22,00	5.570,40
GRND11a	t Depósito de mezcla residuos municipales					1,00	9,00	9,00
<b>TOTAL GRR1.....</b>								<b>31.034,56</b>
<b>GRR2</b>	<b>URBANIZACIÓN</b>							
GRTT.2ba	t Carga mec RCDs material de desbroce 20 02 01					457,60	0,63	288,29
GRTT.2aa	t Carga mec RCDs material de excavación 17 05 04					1.196,42	0,28	335,00
GRNO.2b	t Clasificación mecánica RCDs en obra					41,23	6,67	275,00
GRNT.2aa	t Carga mec RCDs hormigón 17 01 01					117,03	0,33	38,62
GRNT.2ba	t Carga mec RCDs tejas y materiales cerámicos 17 01 03					283,90	0,56	158,98
GRNT.2ca	t Carga mec RCDs metales mezclados 17 04 07					1,70	0,25	0,43
GRNT.2da	t Carga mec RCDs madera 17 02 01					5,68	1,00	5,68
GRNT.2eb	t Carga man RCDs vidrio 17 02 02					0,57	24,02	13,69

# PRESUPUESTO Y MEDICIONES

APD2

CÓDIGO	RESUMEN	UDS	LONGITUD	ANCHURA	ALTURA	CANTIDAD	PRECIO	IMPORTE
GRNT.2fb	t Carga man RCDs plástico 17 02 03					2,84	24,02	68,22
GRNT.2gb	t Carga man RCDs papel y cartón 20 01 01					0,57	24,00	13,68
GRNT.2ja	t Carga mec RCDs residuos mezclados 17 09 04					274,07	0,50	137,04
GRPO.3ca	u Suministro y llenado bidón RP 200 l					9,00	63,78	574,02
MMRB.2b	u Contenedor residuos peligros 1000 l					1,00	247,02	247,02
GRTT.3b	t Transporte tierras/desbroce camión 15 t 30 km					1.196,42	3,20	3.828,54
GRNT.3b	t Transporte RCDs camión 15 t 30 km.					117,03	3,20	374,50
GRNT.5ac	u Transporte contenedor RCDs 4 m3 30 km.					3,00	63,50	190,50
GRNT.5bc	u Transporte contenedor RCDs 6 m3 30 km.					1,00	83,50	83,50
GRNT.5cc	u Transporte contenedor RCDs 12 m3 30 km.					44,00	103,50	4.554,00
GRPT.1ab	u Transporte RP camión 8 bidones/ó 2 cont 1m3 30km					3,00	49,45	148,35
GRND.1aa	t Depósito RCDs hormigón LER 17 01 01					117,03	4,00	468,12
GRND.2a	t Depósito RCDs materiales cerámicos limpios LER 17 01 03					283,90	6,00	1.703,40
GRND.3a	t Depósito de RCDs metales mezclados					1,70	7,00	11,90
GRND.4a	t Depósito de RCDs madera					5,68	15,00	85,20
GRND.5a	t Depósito de vidrio					0,57	30,00	17,10
GRND.6a	t Depósito de plástico					2,84	30,00	85,20
GRND.7a	t Depósito de RCDs papel y cartón					0,57	17,00	9,69
GRND10b	t Depósito RCDs mezclados LER 17 09 04					274,07	22,00	6.029,54
GRPD.1ic	u Depósito RP LER 15 01 10* bidón 200 l					9,00	47,00	423,00
GRND11a	t Depósito de mezcla residuos municipales					1,00	9,00	9,00
<b>TOTAL GRR2.....</b>								<b>20.177,21</b>
<b>TOTAL 14.....</b>								<b>51.211,77</b>
<b>TOTAL.....</b>								<b>1.229.102,31</b>

## 5. RESUMEN DEL PRESUPUESTO

# RESUMEN DE PRESUPUESTO

APD2

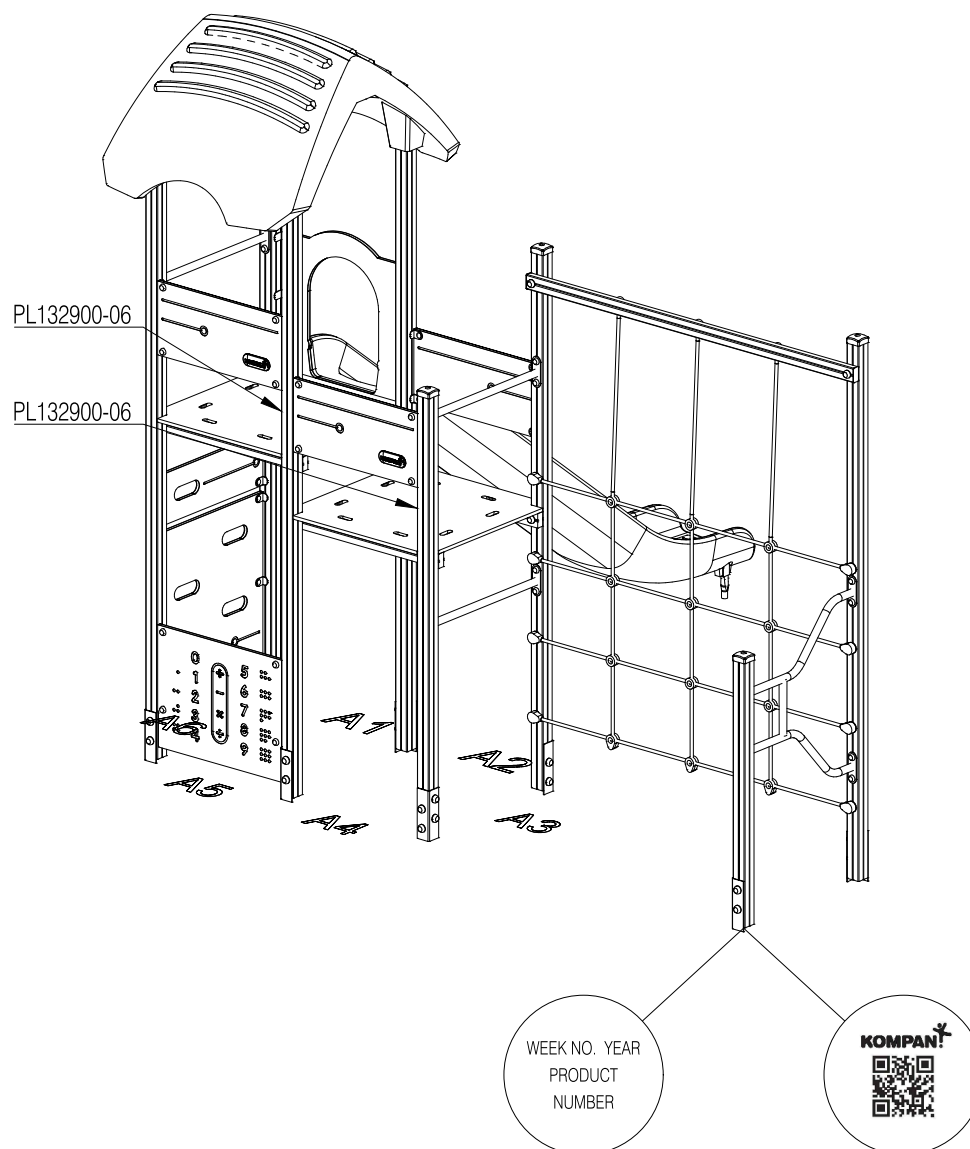
CAPÍTULO	RESUMEN	IMPORTE	%
1	MOVIMIENTO DE TIERRAS Y DEMOLICIONES .....	427.809,90	34,81
2	PAVIMENTACIÓN .....	215.540,57	17,54
3	SEÑALIZACIÓN .....	951,54	0,08
4	RED DE SANEAMIENTO .....	39.486,27	3,21
5	RED DE CANALIZACIÓN TELEFÓNICA .....	27.647,03	2,25
6	RED DE DISTRIBUCIÓN DE AGUA POTABLE E HIDRANTES .....	46.590,99	3,79
7	GAS NATURAL .....	37.639,31	3,06
8	JARDINERÍA, RED DE RIEGO Y MOBILIARIO URBANO .....	79.447,85	6,46
9	CENTRO DE TRANSFORMACIÓN .....	122.413,98	9,96
10	LÍNEA DE MEDIA TENSIÓN .....	48.509,77	3,95
11	LÍNEA SUBTERRÁNEA DE BAJA TENSIÓN .....	69.800,00	5,68
12	INSTALACIÓN DE ALUMBRADO PÚBLICO .....	55.848,92	4,54
13	SEGURIDAD Y SALUD .....	6.204,41	0,50
14	GESTIÓN DE RESIDUOS .....	51.211,77	4,17
	<b>PRESUPUESTO DE EJECUCIÓN MATERIAL</b>	<b>1.229.102,31</b>	
	13,00 % Gastos generales .....	159.783,30	
	6,00 % Beneficio industrial .....	73.746,14	
	Suma .....	233.529,44	
	<b>PRESUPUESTO BASE DE LICITACIÓN SIN IVA</b>	<b>1.462.631,75</b>	
	21% IVA .....	307.152,67	
	<b>PRESUPUESTO BASE DE LICITACIÓN</b>	<b>1.769.784,42</b>	

Asciende el presupuesto a la expresada cantidad de UN MILLÓN SETECIENTOS SESENTA Y NUEVE MIL SETECIENTOS OCHENTA Y CUATRO con CUARENTA Y DOS CÉNTIMOS

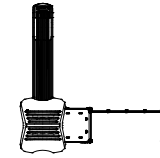
, 6 de junio 2024.

# FICHAS TÉCNICAS JUEGOS INFANTILES

Colorline:	Classic
Foundation:	20mm wo/rub
Norm:	EN
Units:	cm
Post material:	Wood
Post colors:	Nature

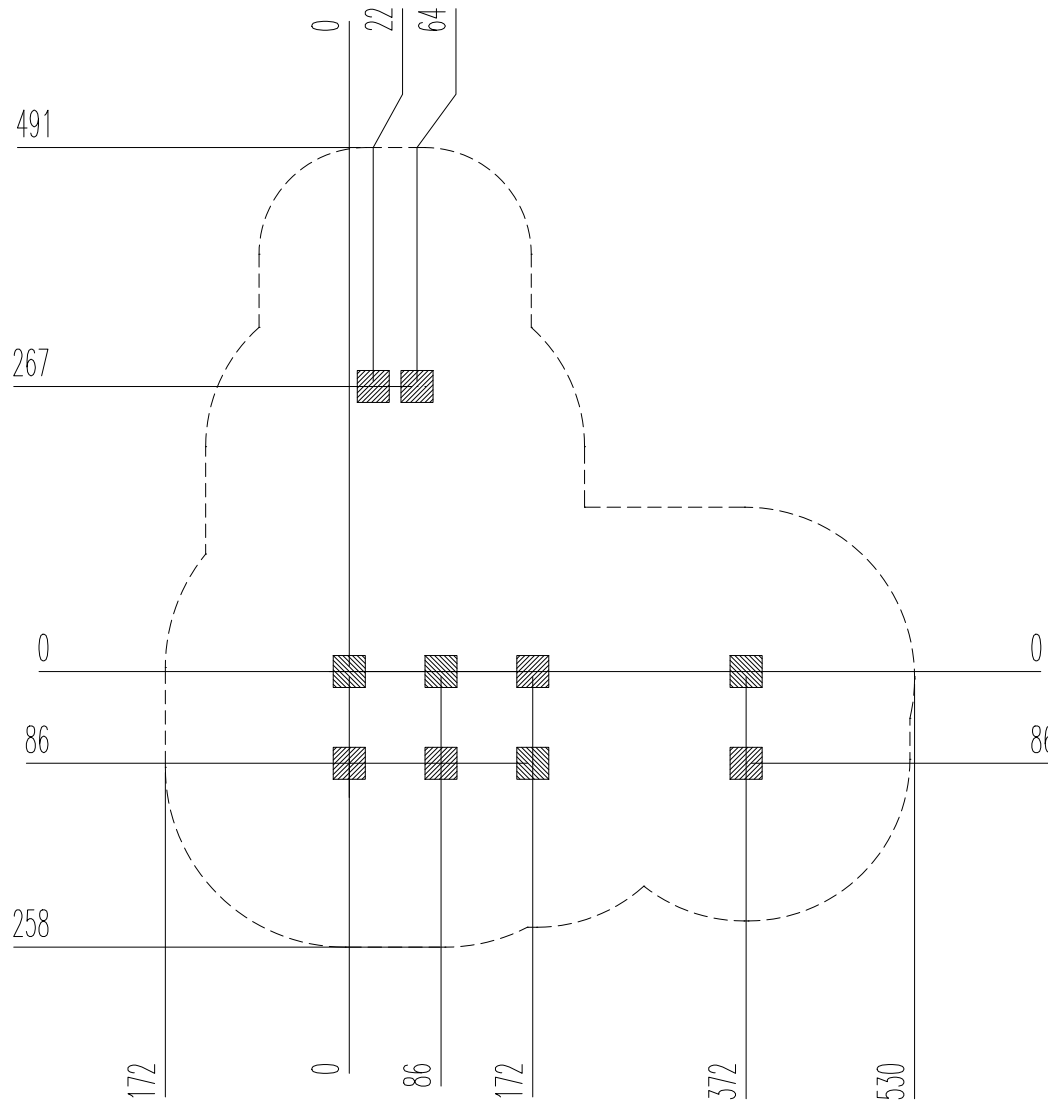






Scale: 1:50

Surface Installation

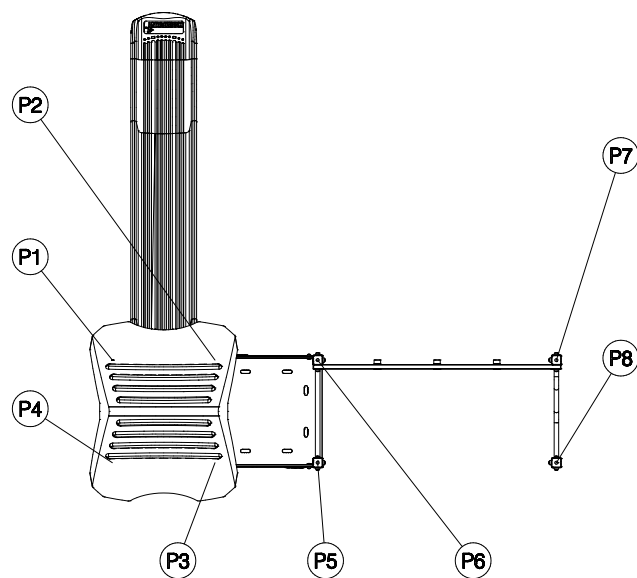


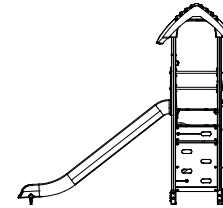
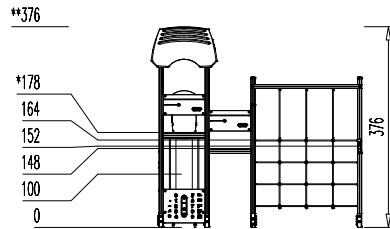
Safety Zone

Perimeter: 26 m

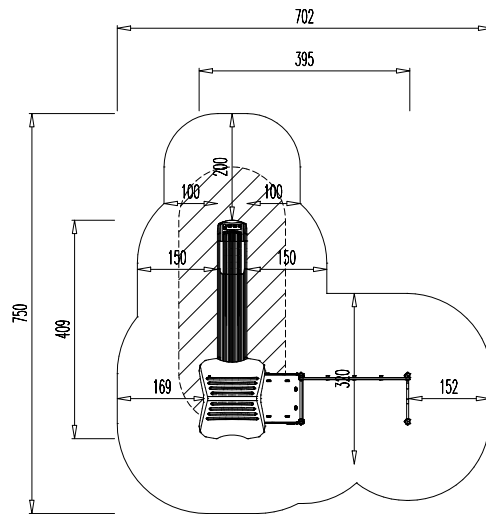
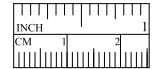
Area: 35.4 m<sup>2</sup>

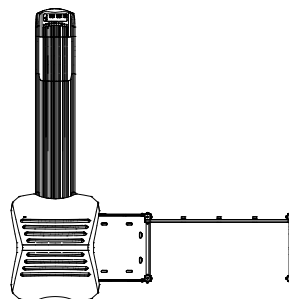






Scale: 1:100





TOWER-A



PL800200-14



A1-CP600518-03



A1-PL400502-01



A2-PL200300-03



A3-PL700600-10



A3-PL702300-05



A3-PL401400-05

OTHERS



A3-PL501015-05



A4-PL200300-01



A5-PL301600-01



A5-PL200300-01



A6-PL500618-03



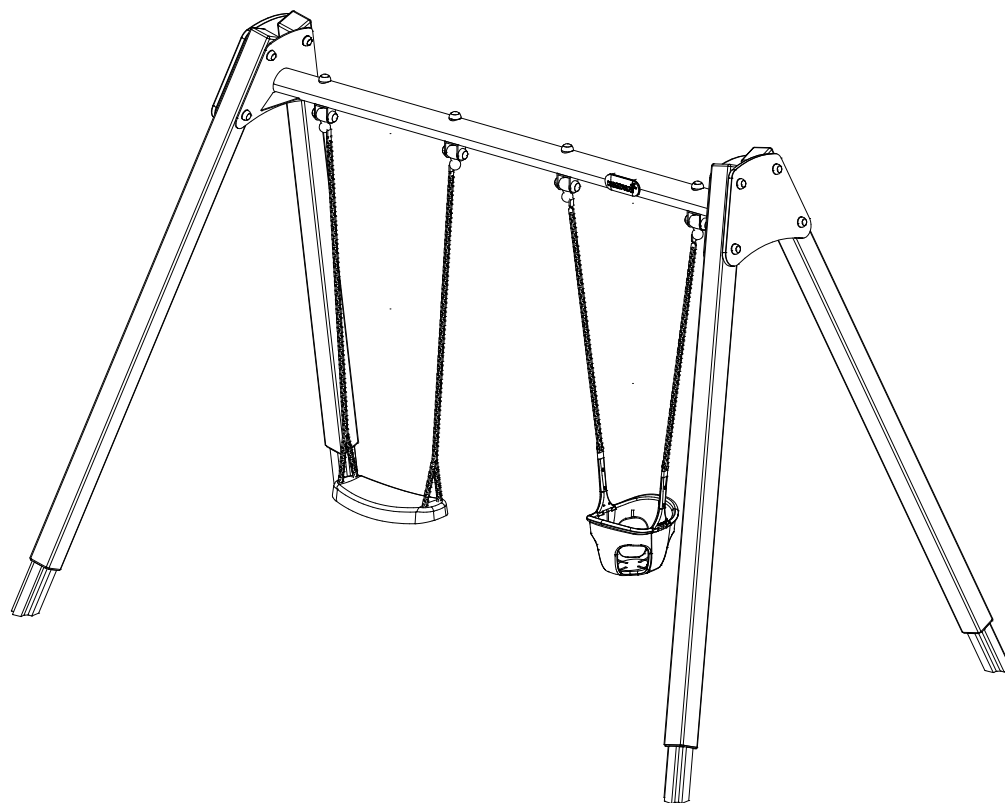
A6-PL401400-05

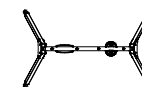


2x PL132900-06



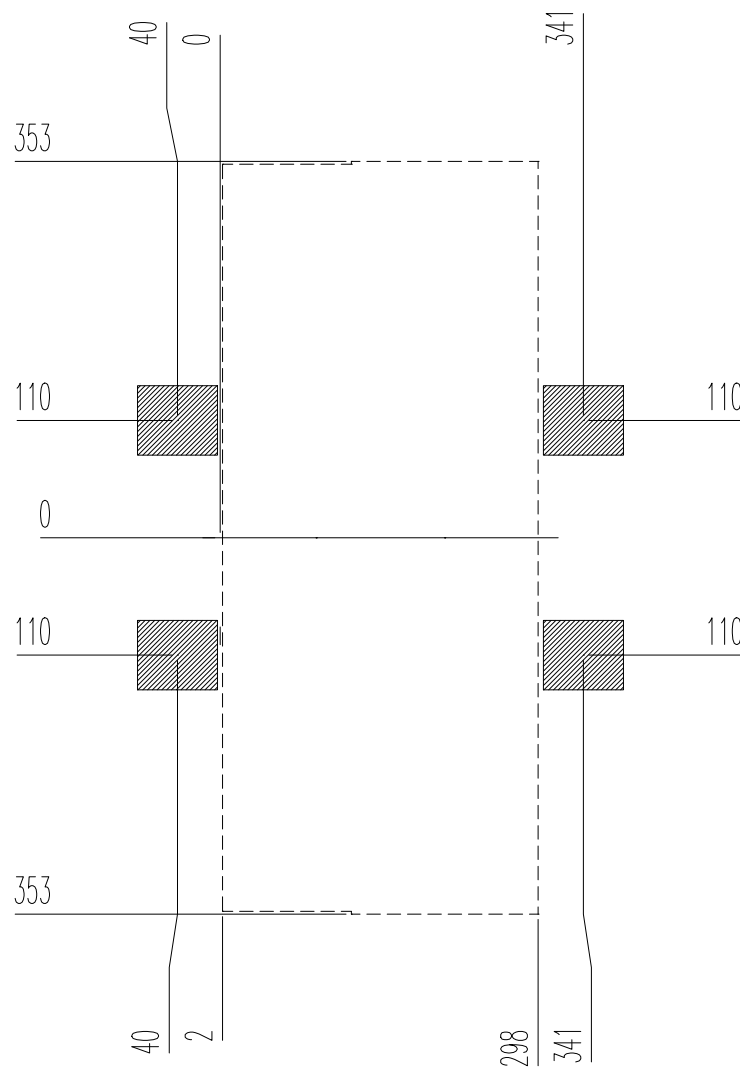
4x PL160100-10





Scale: 1:50

Surface Installation



**Safety Zone**

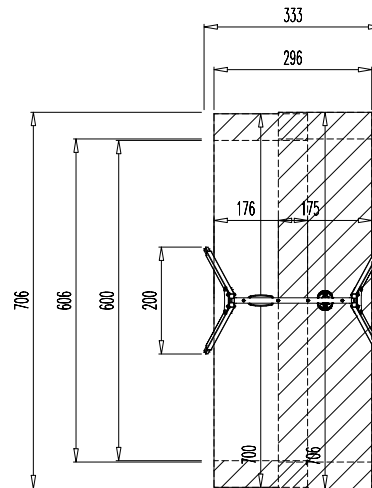
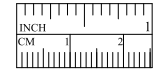
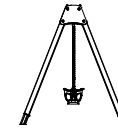
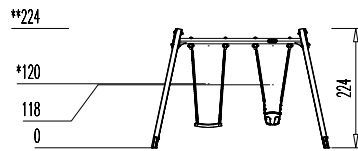
Perimeter: 21 m  
Area: 20.9 m<sup>2</sup>

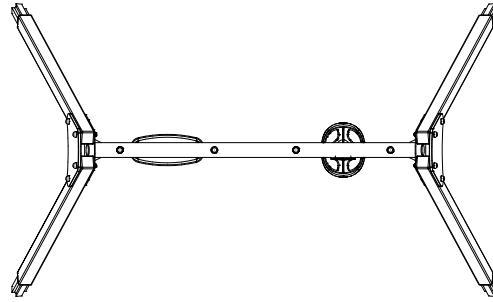
EN1176

**KOMPAN!**

KSW902  
ID 20264381  
ANTRUI  
2024-01-26

Scale: 1:100





**KOMPAN!**

KSW902

ID 20264381

ANTRUI

2024-01-26



SW951003-01



SW990010-01



SW990022-01



2x SW950001-02



2x SW980000-01

# La Moto

M130


**KOMPAN**  
Let's play



La moto ha motivado el juego durante generaciones: con su diseño atemporal, atrae a los niños una y otra vez. La sensación de balanceo los hace quedarse. Además de la alegría de mecerse, el movimiento receptivo también entrena la comprensión de la causa y el efecto en los niños pequeños: que las acciones tienen un efecto en el mundo.

Mecerse en la moto entrena el sentido del equilibrio y el espacio del niño, así como los músculos de las manos y los brazos cuando se sujeta con fuerza y empuja los pies con fuerza en el soporte para pies. Todas estas habilidades motoras básicas y acciones de entrenamiento muscular ayudan a entrenar la cognición corporal del niño, lo que respalda

habilidades importantes para la vida. El asiento largo de la moto incluso permite que dos viajen juntos, estimulando la cooperación y fomentando las primeras amistades.

Número de artículo M13070-01P	
<b>Información general del producto</b>	
Dimensiones LxAnch.xAl.	36x90x83 cm
Grupo de edad	1+
Usuarios	2
Opciones de color	





# La Moto

M130



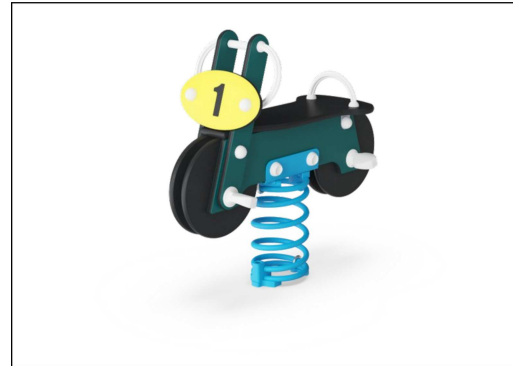
Paneles de 19 mm EcoCore™. El EcoCore™ es un material ecológico altamente duradero, que no solo es reciclable después de su uso, sino que también consta de un núcleo producido a partir de material 100% reciclado.

Los muelles KOMPAN están hechos de acero de resorte de alta calidad según EN10270. Los muelles se limpian mediante fosfatación antes de pintarlos con una imprimación epoxi y un recubrimiento de poliéster en polvo como acabado superior. Los muelles se fijan mediante accesorios anti-pelliczos únicos para máxima seguridad y larga vida útil.

Los muelles se fijan mediante accesorios anti-pelliczos únicos para máxima seguridad y larga vida útil.



Las presas de la pared están hechas de nylon moldeado a presión de alta calidad (PA6). PA6 tiene buen desgaste y resistencia al impacto.



Las versiones de KOMPAN GreenLine están diseñadas con los mejores materiales sostenibles con el factor de emisión de CO2e más bajo posible, como los paneles EcoCore™ de 100 % de desechos oceánicos reciclados post consumo.



Número de artículo M13070-01P

### Información de instalación

Altura máxima de caída	60 cm
Área de seguridad	7,4 m <sup>2</sup>
Horas de instalación	2,9
Volumen de excavación	0,19 m <sup>3</sup>
Volumen de hormigón	0,00 m <sup>3</sup>
Profundidad de anclaje	45 cm
Peso del envío	41 kg
Opciones de anclaje	Enterrar ✓ Suelo duro ✓

### Garantías

EcoCore HDPE	De por vida
Acero galvanizado	De por vida
Muelles	5 años
Piezas de repuesto garantizadas	10 años





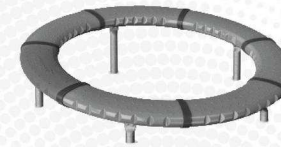
Cuna a puerta A1-A3	Emisión total CO <sub>2</sub>	CO <sub>2</sub> e/kg	Materiales Reciclados
	kg de CO <sub>2</sub> e	kg de CO <sub>2</sub> e/kg	%
M13070-01P	74,60	2,05	61,60
M13071-01P	74,60	2,05	61,60

El marco general aplicado para estos factores es la Declaración Ambiental de Producto (EPD), que cuantifica "la información ambiental sobre el ciclo de vida de un producto y permite realizar comparaciones entre productos que cumplen la misma función" (ISO, 2006). Esto sigue la estructura y aplica un enfoque de evaluación del ciclo de vida a toda la etapa del producto, desde la materia prima hasta la fabricación (A1-A3))

**Kompan A/S**  
C.F. Tietgens Boulevard 32C  
DK-5220 Odense SØ  
Denmark



### Verification of CO<sub>2</sub> calculation of: Freestanding play equipment



Data version no. 2023-10-05

The CO<sub>2</sub> calculation and data are in compliance with the principles of a carbon footprint impact according to the GHG protocol (Greenhouse Gas Protocol), Scope 3, cradle to gate related to all individual components in the product category: "Freestanding play equipment" represented by item no.: GXY916012-3417.

(Scope 3 emissions include emission sources in the upstream and downstream value chain).

**Date: 30. October 2023 | Valid until: 30. October 2025**

**Verified by:**

Julie Marie Vejsgaard Larsen, LCA & EPD Consultant

Verification based on report: Validation of CO<sub>2</sub> calculation of 9 categories of Kompan product line, version 1.0, prepared by: Bureau Veritas HSE, Denmark: Julie M. V. Larsen.

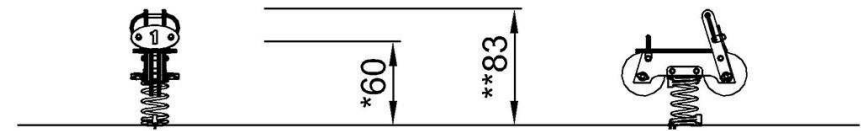
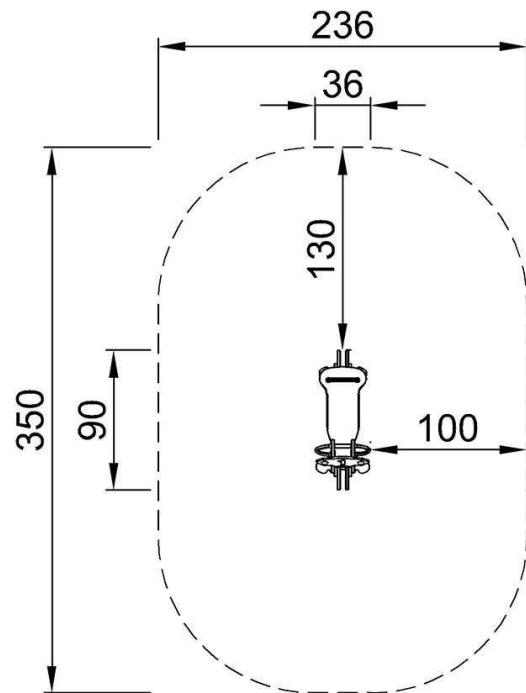
**Publication date: 30. October 2023**

By Bureau Veritas HSE  
www.bureauveritas.dk  
+45 7731 1000



\* Altura Máx. de caída | \*\* Altura total | \*\*\* Área de seguridad

\* Altura Máx. de caída | \*\* Altura total



M13071

M13071  
\*60cm  
\*\*83cm  
\*\*\*7.4m<sup>2</sup>

[Haga clic para ver VISTA SUPERIOR](#)

[Haga clic para ver VISTA LATERAL](#)